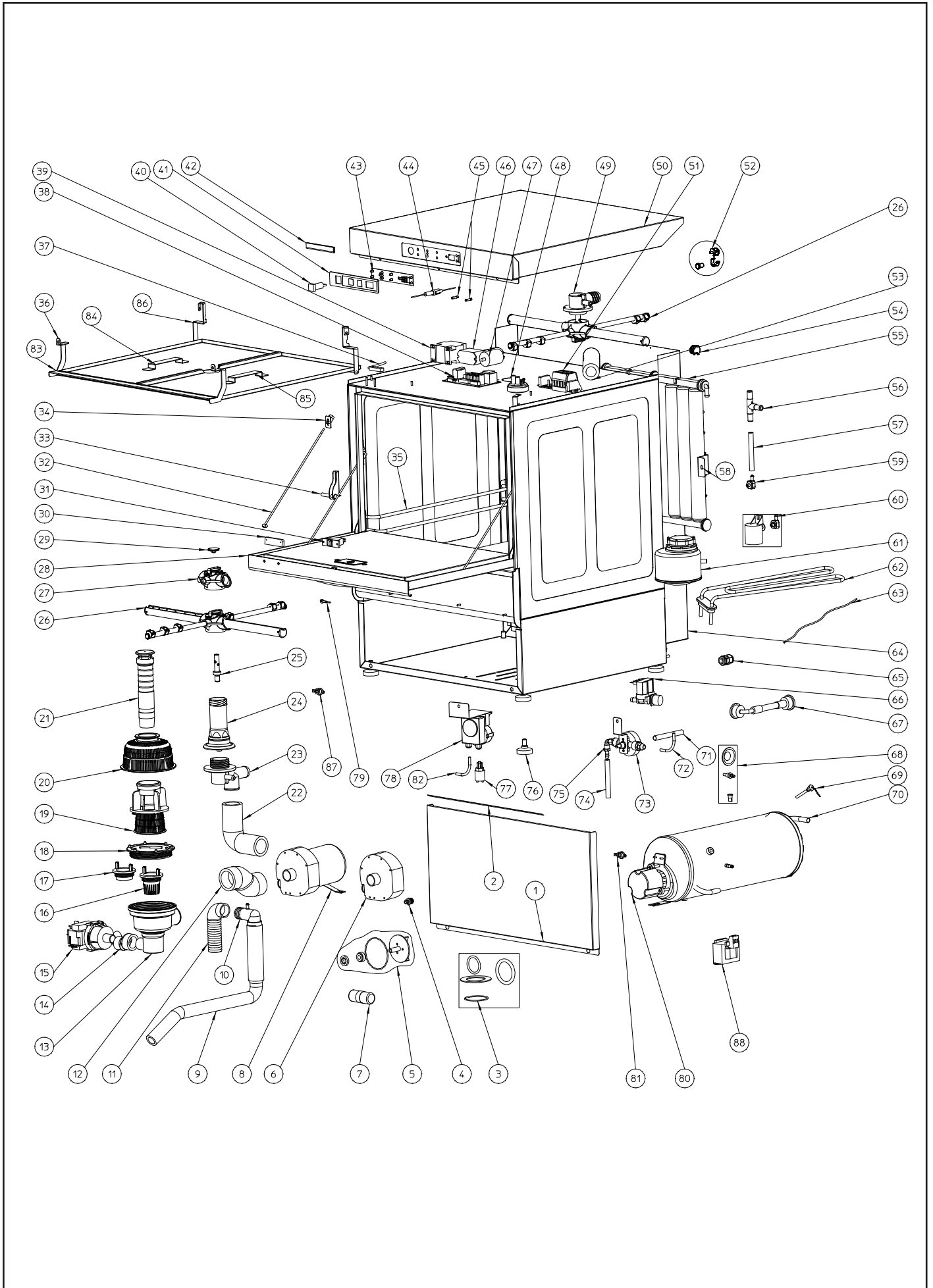


**LAVAVAJILLAS  
X-50**
**DISHWASHER  
X-50**
**LAVE-VAISSELLE  
X-50**

N.	Denominación	Description	Dénomination	Cod.
1	Tapa frontal (conj.)	Front cover set	Couvercle frontal (Ens.)	2319305
2	Junta cierre 10x4x600	Lid gasket 10x4x600	Joint fermeture 10x4x600	2313445
3	Junta acoplador, calderín, filtro (conj.)	Coupling joints	Joints accouplement	2313130
4	Racord bomba abrillant. 2hp	Coupling (rinse pump) 2 hp	Raccord pompe rinçage 2HP	2319382
5	Accesorios motobomba 0,50hp (conj.)	Motorpump accessories set	Accessoires de motopompe (Ens.)	2309780
6	Carcasa motobomba (conj.)	Motorpump body set	Corps motopompe (Ens.)	2309875
7	Condensador permanente 10uF	Capacitor (permanent) 10uF	Condensateur permanent 10uf	2050610
8a	Motobomba 0.5HP 220/60/1	Motorpump 0.5HP 220/60/1	Motopompe 0.5HP 220/60/1	2319333
8b	Motobomba 0.5HP 110/60/1	Motorpump 0.5HP 110/60/1	Motopompe 0.5HP 110/60/1	2319332
8c	Motobomba 0.5HP 230/50/1	Motorpump 0.5HP 230/50/1	Motopompe 0.5HP 230/50/1	2319334
9	Codo desagüe (conj.)	Drain elbow set	Coudes d'écoulem. (Ens.)	2310106
10	Antirretorno desagüe (conj.)	Elbow with non-return valve	Coude anti retour (Ens.)	2307503
11	Tubo manguera codo desagüe	Draining elbow pipe	Tube durite coude écoulement	2319227
12	Codo aspiración	Intake elbow	Coude d'aspiration	2319306
13	Colector vaciado	Drain collector	Collecteur de vidange	2319265
14	Codo desagüe vaciado	Drain elbow	Coude vidange	2319266
15	Bomba vaciado (conj.)	Drain pump	Pompe de vidange (Ens.)	4309102
16	Filtro colector	Collector filter	Filtre collecteur	2319263
17	SopORTE rebosadero (conj.)	Drain plug holder set	Support bloqueur d'eau (Ens.)	2319261
18	Tuerca colector	Collector nut	Ecrou collecteur	2319264
19	Filtro aspiración	Intake filter	Filtre d'aspiration	2319259
20	Filtro superior colector	Top collector filter	Flitre supérieur collecteur	2319262
21a	Rebosadero	Drain plug	Bloqueur d'eau	2319307
21b	Rebosadero (bomba vaciado)	Drain plug (drain pump)	Bloqueur d'eau (pompe de vidange)	2319304
22	Codo impulsión	Outlet elbow	Coude expulsion	2319308
23	Acoplador inferior (conj.)	Coupling body set (bottom)	Accouplement inférieur (Ens.)	2319061
24	Torreta	Turret	Tourrette	2319309
25	Eje torreta	Turret shaft	Axe tourrette	2319206
26	Tubos difusores (conj.)	Dispersers tubes set	Tubes diffuseurs (Ens.)	2319310
27	Cruceta (conj.)	Washing dispersers body set	Corps diffuseurs lavage (Ens.)	2313211
28	Puerta (conj.)	Door set	Porte (Ens.)	2319326
29	Tornillo hélice (conj.)	Spiral screw	Vis inox tourniquet	2309077
30	Iman puerta	Door magnet	Aimant porte	2319222
31	Cerradura puerta (conj.)	Door lock set	Serrure de porte (Ens.)	2309122
32	Tirantes de puerta (conj.)	Door tie-bean set	Entroise de porte (Ens.)	2319278
33	Bisagras puerta (conj.)	Door hinge set	Charnière de porte (Ens.)	2319068
34	Regulador puerta (conj.)	Door regulator set	Régulateur porte (Ens.)	2309566
35	Carril (conj.)	Basket guide set	Guide panier (Ens.)	2319328
36	Filtros superiores (conj.)	Upper filters set	Filtres supérieures (Ens.)	2319312
37	Interruptor magnético	Magnetic switch	Interrupteur magnétique	2050705
38	Placa electrónica	Print set	Plaque base	2319285
39a	Contactador A9-4000	Contactador A9-4000	Contacteur A9-4000	2319330
39b	Contactador A12 (110V)	Contactador A12 (110V)	Contacteur A12 (110V)	2319374
40	Interruptor	Switch	Interrupteur	2319231
41	Teclado (conj.)	Keyboard set	Clavier de comande (Ens.)	2319286
42	Junta puerta	Door gasket	Joint porte	2319202
43	Placa teclado	Keyboard print	Clavier commandes plaque base	2319287
44	Portafusibles aéreo	Flying fuse holder	Portefusible aérie	2319232
45a	Fusible Ø5X20 0.63 A (conj.)	Fuse set Ø5X20 0.63 A	Fusible Ø5X20 0.63A (Ens.)	2312877
45b	Fusible Ø5X20 3A (conj.)	Fuse set Ø5X20 3A	Fusible Ø5X20 3A (Ens.)	2312876
46	Relé potencia 25A	Power relay 25A	Relais puissance 25A	2319314
47	Filtro interferencias	Interference filter	Filtre interferences	2319236
48a	Presostato	Pressurestat	Pressostat	2319212
48b	Presostato bomba vaciado	Drain pump pressurestat	Pressostat pompe de vidange	2319354
49	Acoplador superior (conj.)	Top coupling set	Accouplement supérieur (Ens.)	2319059
50	Panel mandos	Control panel	Table commande	2319331
51	Bornes conexión	Connector set	Connecteur	2319058
52	Difus. +tapones aclarado (conj.)	Rinsing dispersers+plugs set	Diffuseurs+bouchons rinçage SL (Ens.)	2313125
53a	Codo forma U	U shaped elbow set	Coude en "U"	2319146
53b	Codo forma U (descalcificador)	U shaped elbow set (water softener)	Coude en "U" (adoucisseur)	2309146
54	Tapones lavado (4 un) (conj.)	Washing plugs 4 pc.	Bouchons lavage 4 pc. (Ens.)	2313126
55	Descalcificador	Descalcificador	Adoucisseur	2319335
56	Conexiones en "t" (conj.)	T connector (4)	Raccord en T (4)	2309583
57	Manguera D12x2460mm.	Hose diam.12x2240mm	Durite diamètre 12x2240 mm	2310737
58	SopORTE descalcificador	Water softener holder	Support adoucisseur	2319336
59	Racord codo (conj.)	Coupling	Raccord coude	2313019
60	Campana presostato (conj.)	Pressurestat bowl set	Cloche pressostat (Ens.)	2313131
61	Depósito de sal	Salt container	Container de sel	2319239
62a	Resistencia cuba 2,5Kw 230V (conj.)	Tank element set 2,5 kw. 230V	Résistance cuve 2,5 kW 230V (Ens.)	2313465





**LAVAVAJILLAS  
X-50**

**DISHWASHER  
X-50**

**LAVE-VAISSELLE  
X-50**

N.	Denominación	Description	Dénomination	Cod.
62b	Resistencia cuba 1.7kW 110V	Tank element 1.7kW 110V	Résistance cuve 1.7kW 110V	2319258
63a	Cableado	Electric wiring	Câblage	2319337
63b	Cableado 110V	Electric wiring 110V	Câblage 110V	2319378
64	Tapa trasera	Back cover	Panneau arrière	2319318
65	Prensaestopas	Stuffing box	Presse-étoupes	2319214
66a	Electroválvula 2 vias	Electrovalve 2v	Electrovanne 2 voies	2319241
66b	Electroválvula 1 via 90°	Simple electrovalve 90°	Electrovanne simple 90°	2310771
67	Manguera entrada agua (conj.)	Water entry tube set	Tuyau arrivée d'eau (Ens.)	2309062
68	Membrana+válvulas dosif (conj.)	Dosing membrane-valves set	Membrane-valves doseur(Ens.)	2309086
69	Sonda temperatura	Temperature probe	Sonde temperature	2310459
70	Calderín (conj.)	Rinsing boiler w/o element	Chaudière rinçage s/résistance	2313447
71	Manguera D10-2460mm.	Hose diam.10-2460mm	Durite diamètre 10-2460mm	2310738
72	Tubo dosificador abrillantador	Dosifying tube set	Tube doseur produit de rinçage	2319242
73	Dosificador (conj.)	Dosing set	Doseur (Ens.)	2305055
74	Manguera 6x1000mm.	Hose 6x1000mm	Durite diamètre 6-1000mm	2310739
75	Codo m/h 1/8" dosificador (conj.)	Elbow set m/f 1/8" doser	Coude m/h 1/8 doseur (Ens.)	2310109
76	Pies goma (conj.)	Rubber feet set	Complète pieds caoutchouc (Ens.)	2309017
77	Filtro dosificador con válvula	Doser filter with valve	Filtre de doseur avec vanne	2319226
78	Kit dosificador detergente variable	Detergent dosing kit	Kit doseur de détergent réglable	2310429
79	Sonda temperatura D4.5	Temperature probe D4.5	Sonde temperature D4.5	2319245
80a	Resistencia calderín 3kW (conj.)	Boiler element set 3 kW.	Résistance chaudière 3 kW. (Ens.)	2319325
80b	Resistencia calderín 4.5kW (conj.)	Boiler element set 4.5 kw.	Résistance chaudière 4.5 kW. (Ens.)	2309100
80c	Resistencia calderín 2,5kW 110V	Boiler element set 2,5kW 110V	Résistance chaudière 2,5kW 110V	2319375
81	Termostato de seguridad	Safety thermostat	Thermostat de sécurité	2319230
82	Tubo silicona con racord	Tube (silicone)	Tube silicone doseur	4306388
83	Soporte delantero filtro (conj.)	Front filter holder set	Support avant filtre	2319327
84	Filtro izquierdo (conj.)	Left filter set	Filtre droite	2319302
85	Filtro derecho (conj.)	Right filter set	Filtro gauche	2319303
86	Soporte trasero filtro (conj.)	Back filter holder set	Suppor arriere filtre	2319329
87	Termostato seguridad cuba	Tank safety thermostat	Thermostat de sécurité cuve	2319717
88	Autotransformador 110/220V	Autotransformer 110/220V	Autotransformateur 110/220V	2319369

 **sammic**



**UNE-EN ISO 9001**

SAMMIC, S.L. Basarte 1 · 20720 AZKOITIA (Spain)

Nota: Todas estas especificaciones están sujetas a cambio sin previo aviso, debido a la permanente mejora del producto.

Note: These specifications are subject to change without prior notice due to continuous product improvement.

Note: Toutes ces spécifications peuvent être modifiées sans préavis dû à une permanente amélioration du produit.