

N.	Denominación	Description	Dénomination	Cod.
1	Entrada gas SV (conj.)	Gas inlet set SV	Entrée gaz SV (Ens.)	2149428
2	Válvula descompresión SV-800 (conj.)	Decompression valve set SV-800	Élec.décompression SV-800 (Ens.)	2149444
3	Aspiración V-820 (conj.)	Intake set	Aspiration (Ens.)	2149191
4	Arandelas bisagra (conj.)	Hinge-joint washers set	Rondelles charnière (Ens.)	2149182
5a	Campana SV-800 LC (conj.)	Cover set SV-800 LC	Cloche SV-800 LC (Ens.)	2149350
5b	Campana SV-800 LL (conj.)	Cover set SV-800 LL	Cloche SV-800 LL (Ens.)	2149351
6	Soporte amortiguador SV-800 (conj.)	Shock absorber set SV-800	Support amortisseur SV-800	2149441
7	Adhesivo doble cara	Double face adhesive	Adhésif double face	2149320
8a	Soporte almohadilla SV-800 L (conj.)	Pad holder set SV-800 L	Support coussin SV-800 L	2149443
8b	Soporte almohadilla SV-800 C (conj.)	Pad holder set SV-800 C	Support coussin SV-800 C	2149442
9	Soporte bisagra SV-800 (conj.)	Hinge holder set SV-800	Support charnière SV-800 (Ens.)	2149440
10	Micro SV-800 (conj.)	Microswitch set SV-800	Microrrupteur SV-800 (Ens.)	2149445
11	Relé térmico 10-14 A	Thermic relay10-14 A	Relais thermique 10-14 A	2141179
12	Interruptor bipolar luminoso 1670	Main-light switch SV/SP	Interrupteur bipolaire lumin SV-SP	2310403
13	Contactador A16-4000 230V/50	Contactador A16-4000 230v/50	Contacteur A16-4000 230v/50	2300135
14	Prensaestopa M32 x 1,5	Stuffing box M32 x 1,5	Presse-étoupes M32 x 1,5	2313448
15	Varistor 30V calibre 14 (conj.)	Varistor	Varistor	2149192
16	Bornes conexión SC-1200BP (Elec.)	Connector set SC-1200BP (Electr.)	Connecteur SC-1200BP (Electr.)	2310791
17	Teclado SV-S	Keyboard SV-S	Clavier SV-S	2142532
18	Anillo retén 100m3	Stop ring 100M3	Bague étanchéité 100 m3	2149198
19	Pisador muelle SV (conj.)	Spring lever set SV	Levier ressort SV (Ens.)	2149427
20	Tablero mandos SV-400S (conj.)	Keyboard set SV-400S	Tableau de commande SV-400S	2142530
21	Válvula soldadura V-641 (conj.)	Sealing valve set	Électrovanne de soudure (Ens.)	2149304
22	Filtro escape 100m3/4	Filter (air, vac. pump) 100m3	Filtre air pompe 100 m3	2149184
23a	Resist.soldadura d(856) (conj.)	Sealing element set 854 mm	Résistance soudure 854 mm (Ens.)	2149175
23b	Resist.soldadura e(510) (conj.)	Sealing element set 510 mm	Résistance soudure 510 mm (Ens.)	2149176
23c	Resistencia + corte (530) (conj.)	Element+cutting set (530)	Résist. + pré-découpe 530mm (Ens.)	2149315
23d	Resistencia + corte (856) (conj.)	Element+cutting set (856)	Résist. + pré-découpe 856mm (Ens.)	2149316
24a	Paletas bomba 100m3/h (conj.)	Pump rotor vanes set 100 m3	Ailettes pompe 100 m3	2149177
24b	Paletas bomba 63m3/h (conj.)	Pump rotor vanes set 63 m3	Ailettes pompe 63 m3	2149046
25	Electroválvula vacío 230V 50HZ	Electrovalve (vacuum) 230V 50HZ	Electrovanne de vide 230V 50HZ	2141678
26	Caja tablero mandos SV	Keyboard box SV	Boîte tableau de commande SV	2142536
27	Rodamientos 63 m3/h (conj.)	Vacuum pump bearings set 63 m3	Roulements pompe 63 m3 (Ens.)	2149053
28	Trans. soldadura 208-230/20-25-32	Seal transformer 208-230/20-25-32	Transf.soudure 208-230/20-25-32	2143140
29	Fusible cerámico 5x25 10a (conj.)	10a fuse	Fusible 10 A	2149057
29	Fusible cerámico 5x20 1a (conj.)	Fuse 1 A	Fusible 1 A	2149131
30	Membrana piston Ø75	Cylinder membrane Ø75	Membrane cylindre Ø75	2142554
31	Amortiguador 450N	Shock absorber 450n	Amortisseur 450n	2140961
32a	Barra soldadura SV-800L bolsa metal	Sealing beam SV-800L retort pouches	Barre soudure SV-800L poche metal	2149527
32b	Barra soldadura SV-800C bolsa metal	Sealing beam SV-800C retort pouches	Barre soudure SV-800C poche metal	2149526
33	Bobina válvula descompresión	Decompression valve coil	Bobine électrovanne 230 volts	2149194
34a	Bomba vacío 63m3 208-240/60/3	Vacuum pump 63m3 208-240/60/3	Pompe à vide 63m3 208-240/60/3	2142927
34b	Bomba vacío 100m3 208-240/60/3	Vacuum pump 100m3 208-240/60/3	Pompe à vide 100m3 208-240/60/3	2143127
35	Almohadilla SV-800 L	Pad SV-800 L	Coussin SV-800 L	2143358
36	Rueda inox giratoria c/freno	Castor with brake	Roue pivotante avec frein	2141634
37	Manguito acoplamiento.63 m3/h	Sleeve pump 63 m3	Manchon pompe 63 m3	2149077
38	Juntas+retenes 63 m3/h (conj.)	Pump seals set 63 m3	Joints pompe 63 m3 (Ens.)	2149065
39	Trans. soldadura 900VA 208-230/13-22	Seal trans. 900VA 208-230/13-22	Trans. Soudure 900VA 208-230/13-22	2143141
40	Tapa bomba izda. V-820	Cover (pump, left) V-820	Couvercle pompe gauche V-820	2141654
41	Junta campana V-821	Lid gasket V-821	Joint calage V-821	2149159
42	Tapa superior trasera	Cover (top/back)	Panneau supérieur arrière	2141656
43	Varilla cierre tapa V-820	Rod (lid locking) V-820	Barrette fermeture cloche V-820	2141658
44	Banda adh. soldadura 854mm	Seal beam tape 854 mm	Teflon de soudure 854 mm	2141772
45	Pistón SV-800 (conj.)	Sealing cylinder set SV-800	Cylindre soudure SV-800 (Ens.)	2143149
46	Placa electrónica SV-S	Electronic board set SV-S	Plaque electronique SV-S	2142655
47	Filtro aceite 40/60m3/h	Filter (oil, vac. pump) 40m3	Filtre huile pompe 40 m3	2149078

**ENVASADORA AL VACÍO**  
**SV-806-810S / SV-806-810LLS**

**VACUUM PACKAGING MACHINE** **MACHINE D'EMBALLAGE SOUS-VIDE**  
**SV-806-810S / SV-806-810LLS** **SV-806-810S / SV-806-810LLS**

N.	Denominación	Description	Dénomination	Cod.
48	Tapa inferior trasera	Cover (lower back)	Panneau inférieur arrière	2141652
49	Bidon de aceite SAE30 (2 x 1l)	Oil sae30 (2x1l)	Bidon d'huile SAE30 (2x1l)	2149049
50	Rueda inox fija 80/100k	Castor (fixed)	Roue fixe	2141633
51	Cable manguera 4X10AWG (6) USA	Hose wire 4X10AWG (6) USA	Câble gaine 4X10AWG (6) USA	2313687
52	Válvula atmósfera progresiva V-641 (conj.)	Progressive air valve set	Électrovanne air progressive (Ens.)	2149302
53	Electroválvula descompres 230V	Electrovalve (gas inlet) V-821	Electrovanne entrée gaz V-821	2141444
54	Distribuidor de gas SGA (conj.)	Gas distributor SGA set	Distributeur gaz SGA (Ens.)	2141635
55	Válvula salida aceite (conj.)	Oil outlet valve set	Valve sortie huile (Ens.)	2149218
56a	Plancha relleno V-821III (conj.)	Insert plate set V-820LL	Plaque de niveau V-821 LL	2141796
56b	Plancha relleno V-821 (conj.)	Insert plate set V-821	Plaque de niveau V-820/821	2141791
57	Trasformador maniobra 115-208-230/220	Operation transformer 115-208-230/220	Transf. commande 115-208-230/220	2142997
58	Contactador A9-4000 220/230V/50	Contactador A9-4000 220/230V/50	Contactador A9-4000 220/230V/50	2600123
59	Borna portafusibles SV (conj.)	Fuseholder terminal set SV	Borne porte fusible SV (Ens.)	2149449
60	Juegos codos Y (conj.)	Y elbows set	Coudes "Y" (Ens.)	2149129
61	RC Contactador bobina 110-250V	RC Contactador coil 110-250V	RC Contactador bobine 110-250V	2143142
62	Relé térmico 7,5-11	Relay (thermic) 7,5-11	Relais thermique 7,5-11	2141177

 **sammic**



**UNE-EN ISO 9001**

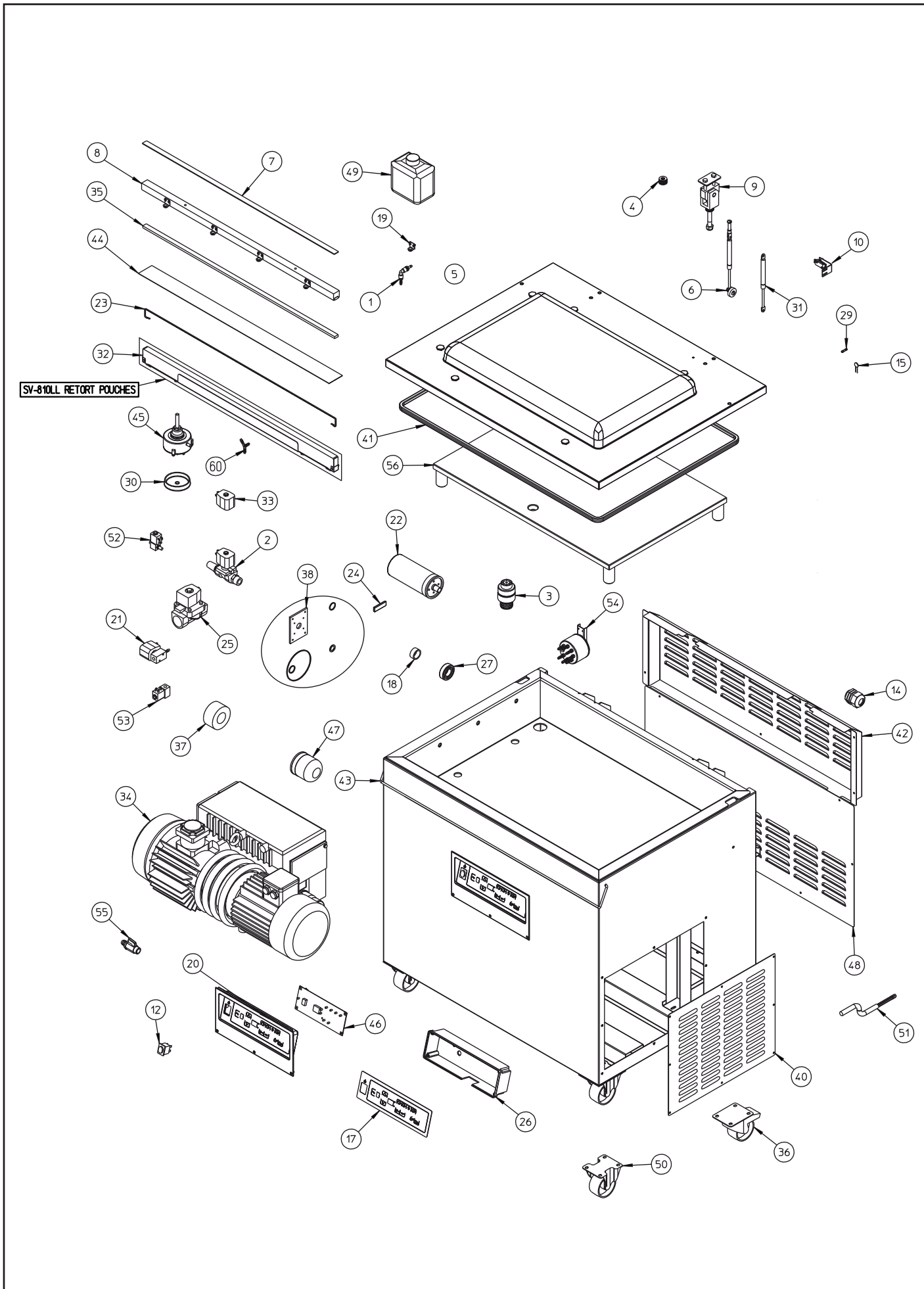
SAMMIC, S.L. (Sociedad Unipersonal) Basarte, 1 · 20720 AZKOITIA

Nota: Todas estas especificaciones están sujetas a cambio sin previo aviso, debido a la permanente mejora del producto.

Note: These specifications are subject to change without prior notice due to continuous product improvement.

Note: Toutes ces spécifications peuvent être modifiées sans préavis dû à une permanente amélioration du produit.

SV-806-810S / SV-806-810LLS



SV-806-810S / SV-806-810LLS

