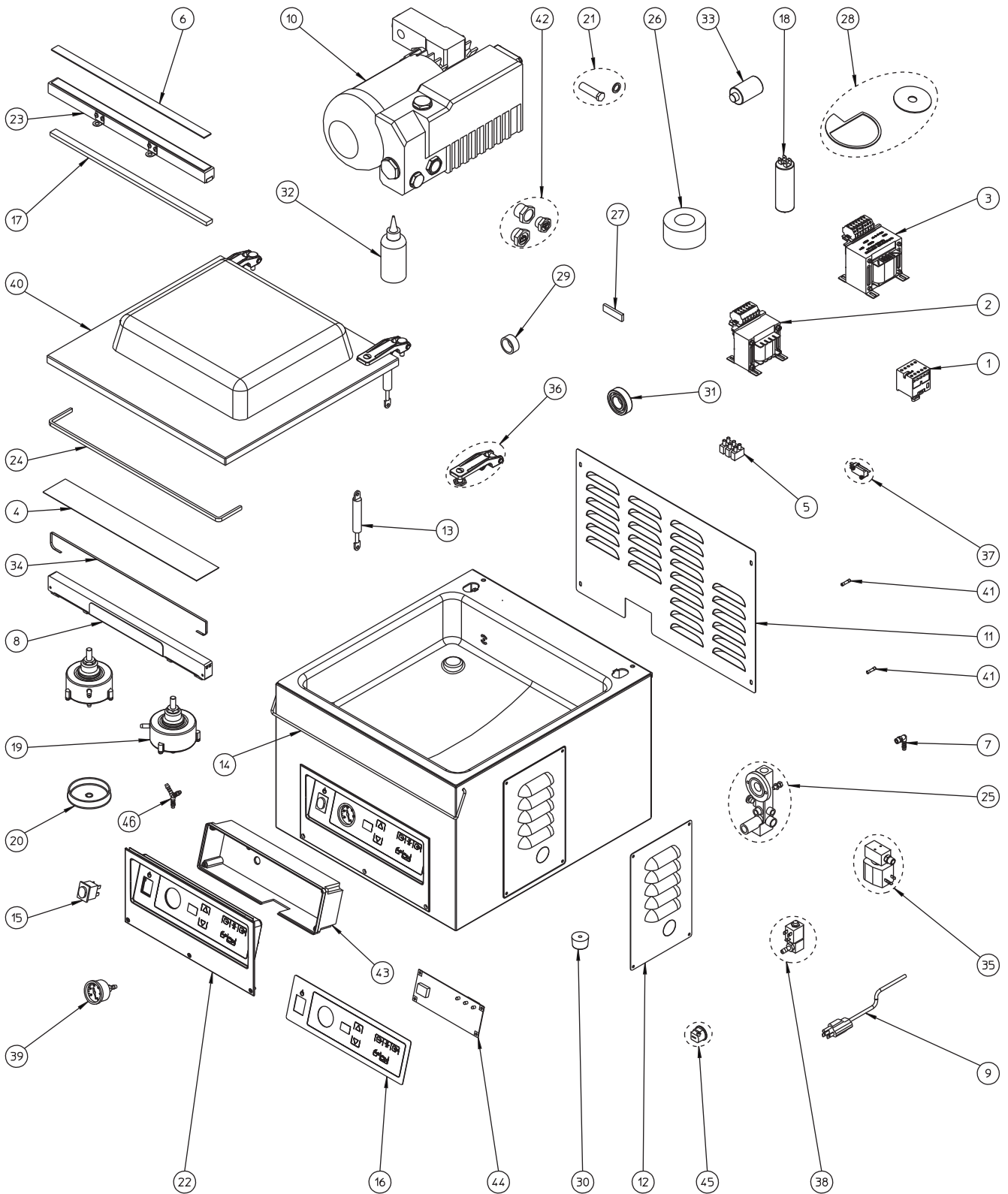


**ENVASADORA AL VACÍO
SV-410-420T**
**VACUUM PACKAGING MACHINE
SV-410-420T**
**MACHINE A EMBALLER SOUS-VIDE
SV-410-420T**

N.	Denominación	Description	Dénomination	Cod.
1	Contactador B6-3010 220/240V	Contactador B6-3010 220/240v	Contacteur B6-3010 220/240v	2003768
2	Transformador maniobra 2X115V/220V	Operation transformer 2X115V/220V	Trans.r commande 2X115V/220V	2142539
3	Transformador soldadura 115/13-16V	Transformer (sealing) 115/13-16V	Transformateur soudeure 115/13-16V	2142547
4	Banda adh. soldadura 854mm	Seal beam tape 854 mm	Teflon de soudure 854 mm	2141772
5	Regleta PA-76/3 fv	Terminal strip PA-76/3 fv	Réglette PA-76/3 FV	2110080
6	Adhesivo doble cara	Double face adhesive	Adhésif double face	2149320
7	Codo 90 g wes6 R-1/8	Elbow 90 g wes6 R-1/8	Coude 90 g wes6 R-1/8	2140261
8a	Barra soldadura SV-400 (conj.)	Sealing beam set SV-400 mm	Barre soudure SV-400 (Ens.)	2142600
8b	Soldadura corte 414 (SV-400/500)(conj.)	Bag cutting kit 414 (SV-400/500)	Soudure + coupe 414 (SV-400/500) (Ens.)	2149501
9	Cable manguera	Hose wire	Câble gaine	2142577
10a	Caja + Bomba vaciado KB0020	Box + Vacuum pump KB0020	Boîte + Pompe à vide KB0020	2149328
10b	Caja + Bomba vaciado 10m ³	Box + Vacuum pump 10m ³	Boîte + Pompe à vide 10m ³	2149327
11	Tapa trasera SV-400	Back panel SV-400	Panneau arrière SV-400	2142503
12	Tapa aceite SV-400	Oil plug SV-400	Couvercle huile SV-400	2142504
13	Amortiguador 300N	Shock absorber 300n	Amortisseur 300n	2141581
14	Varilla cierre SV-400	Locking rod SV-400	Barrette de maintien cloche SV-400	2142506
15	Interruptor bipolar	Main switch	Interrupteur bipolaire	2142365
16	Teclado SV-T	Keyboard SV-T	Tableau de commande SV-T	2142533
17	Almohadilla SV-800 L	Pad SV-800 L	Coussin SV-800 L	2143358
18a	Condensador permanente 12uF	Capacitor (perMANENT) 12UF	Condensateur permanent 12uf	2302620
18b	Condensador bomba Busch 10 m ³	Capacitor bomba BUSCH 10 m ³	Condensateur pompe Busch 10 m ³	2149164
18c	Condensador V-420	Capacitor V-420	Condensateur V-420	2149003
19	Piston SV-400 (conj.)	Sealing cylinder set SV-400	Cylindre soudure SV-400 (Ens.)	2142549
20	Membrana piston Ø75	Cylinder membrane Ø75	Membrane cylindre Ø75	2142554
21	Válvula recirculación aceite kb (conj.)	Oil recirculation valve set	Valve récirculation huile (Ens.)	2149421
22	Tablero mandos SV-400T (conj.)	Keyboard set SV-400T	Tableau de commande SV-400T (Ens.)	2149308
23	Sop.almohadilla SV-400 (conj.)	Silicone pad holder set SV-400	Support coussin silicone SV-400 (Ens.)	2149326
24	Junta campana V-421	Lid gasket V-421	Joint calage V-421	2149004
25	Aspiración V-420 (conj.)	Intake set	Aspiration (Ens.)	2149009
26	Manguito M-19	Sleeve m,19	Manchon m. 19	2149016
27a	Paletas bomba 20m ³ /h (conj.)	Pump rotor vanes set 20 m ³	Ailettes pompe 20 m ³ (Ens.)	2149420
27b	Paleta bomba 10m ³ (conj.)	Pump rotor vane set 10 m ³	Ailette pompe 10m ³ (Ens.)	2149211
28a	Juntas-ret.bomba Busch 6/9m ³ (conj.)	Pump seals set 6/9 m ³	Joints pompe 6m ³ (Ens.)	2149032
28b	Juntas-ret.bomba 10m ³ (conj.)	Pump seals set 10 m ³	Joint pompe 10m ³ (Ens.)	2149274
28c	Juntas-retenes bomba 21m ³ (conj.)	Pump seals set 21 m ³	Joints étanchéité pompe 21m ³ (Ens.)	2149091
28d	Juntas-retenes bomba 20m ³ (conj.)	Pump seals set 20 m ³	Joints étanchéité pompe 20m ³ (Ens.)	2149415
29	Anillo retén 010-021-B	Stop ring 010-021-b	Bague étanchéité 010-021-b	2149034
30	Completo pies goma (conj.)	Rubber feet set	Pieds (Ens.)	2149039
31	Rodamientos bomba 21 m ³ (conj.)	Vacuum pump bearings set 21 m ³	Roulements pompe 20/21 m ³ (Ens.)	2149089
32	Aceite SAE10 (1 ltr)	Oil SAE10 (1l)	Huile SAE 10 (1l)	2149103
33a	Filtro escape 3/6m ³	Filter (air, vac. pump) 3/6m ³	Filtre air pompe 3/6 m ³	2149119
33b	Filtro aire bomba 20m ³	Filter (air, vac. pump) 20m ³	Filtre à air pompe 20 m ³	2149410
34	Resistencia soldadura mod.416 (conj.)	Sealing element set 416 mm	Résistance soudure 416mm (Ens.)	2149203
35	Válvula descompresión (400) (conj.)	Decompres. valve V-402/421sg	Électrovanne décompression (Ens.)	2149222
36	SopORTE amortiguador SV (conj.)	Shock absorber holder set SV	Support amortisseur SV (Ens.)	2149281
37	Micro amortiguador SV (conj.)	Shock absorber micro set	Micro amortisseur (Ens.)	2149284
38	Válvula soldadura (SV-400) (conj.)	Seal valve set (SV-400)	Électrovanne soudure (Ens.)	2149285
39	Vacuometro SV (conj.)	Vacuometre set SV	Sousvidemetre SV (Ens.)	2149299
40a	Campana SV-420T (conj.)	Cover set SV-420T	Cloche SV-420T (Ens.)	2149307
40b	Campana SV-410T (conj.)	Cover set SV-410T	Cloche SV-410T (Ens.)	2149306
41a	Fusible Ø5X20 0.63 A (conj.)	Fuse set Ø5X20 0.63 A	Fusible Ø5X20 0.63A (Ens.)	2312877
41b	Fusible cerámico 5x25 10a (conj.)	10a fuse	Fusible 10 A	2149057
42	Tapones+visor env. >20m ³ (conj.)	Sight-plugs set (>420)	Bouchons viseur (Ens.)	2149414
43	Caja tablero mandos SV	Keyboard box SV	Boîte tableau de commande SV	2142536
44	Placa electrónica SV-T	Electronic print SV-T	Plaque électronique SV-T	2142650
45	Racord pasamuros (conj.)	Grommet connector set	Raccord passe mur (Ens.)	2149114
46	Juegos codos Y (conj.)	Y elbows set	Coudes "Y" (Ens.)	2149129

SV-410-420T



Nota: Todas estas especificaciones están sujetas a cambio sin previo aviso, debido a la permanente mejora del producto.
 Note: These specifications are subject to change without prior notice due to continuous product improvement.
 Note: Toutes ces spécifications peuvent être modifiées sans préavis dû à une permanente amélioration du produit.