



TECHNICAL DIAGRAMS



DV40T-FA

01706 353 633

WWW.FOODSERVICESPARES.COM

Spare parts list

Dishwashing machines

CHECK BOILER TYPE FLOAT OR P SWITCH

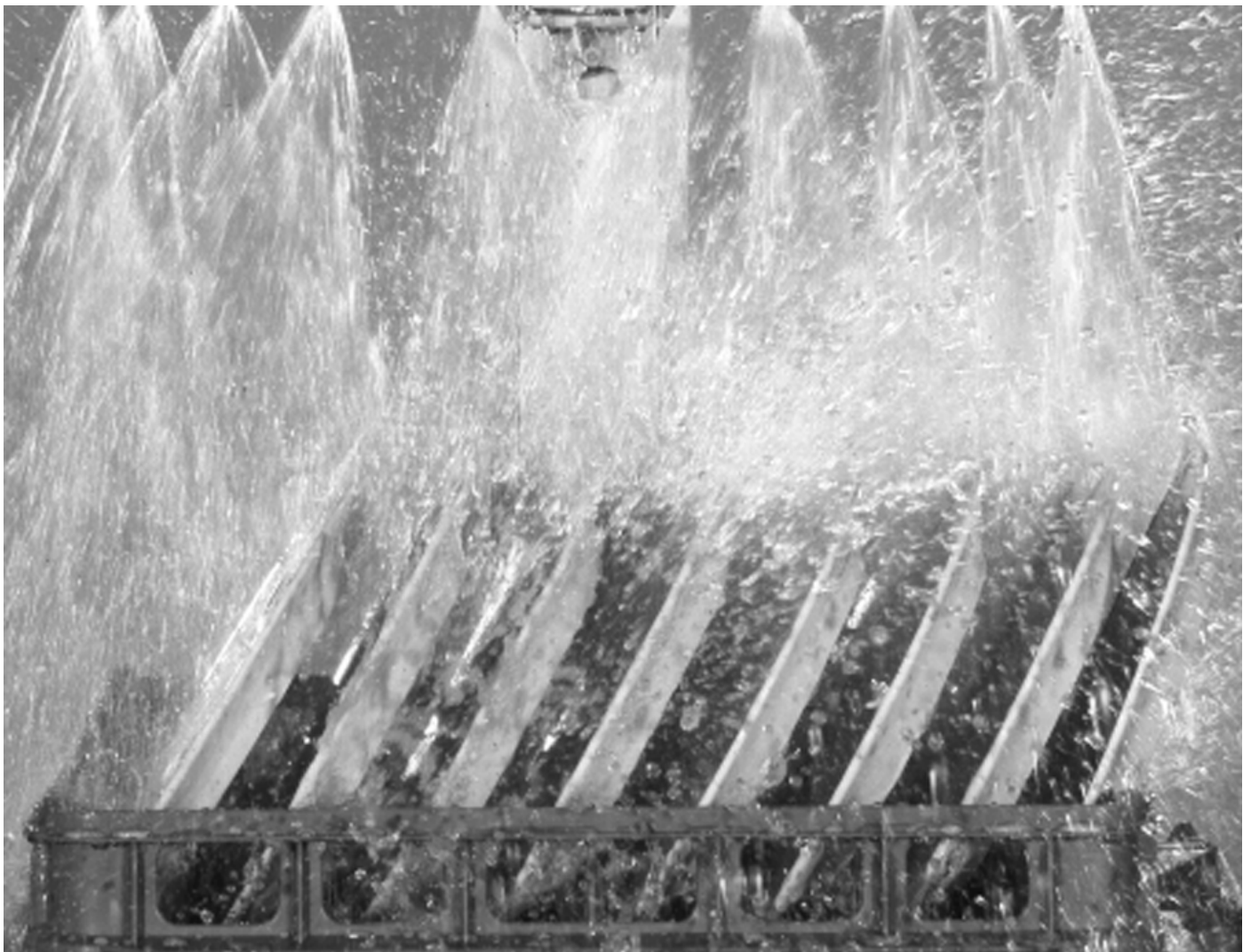
CHECK BOOST PUMP TYPE

CHECK DOSING PUMP COLOURS

CHECK AIR GAP TYPE 2 OR 4 HOSE

DV 40 T -FA 1996-2003 OLD/NEW BOOST PUMP

JAN 2002 - NEW FLOAT AND BOOST PUMP



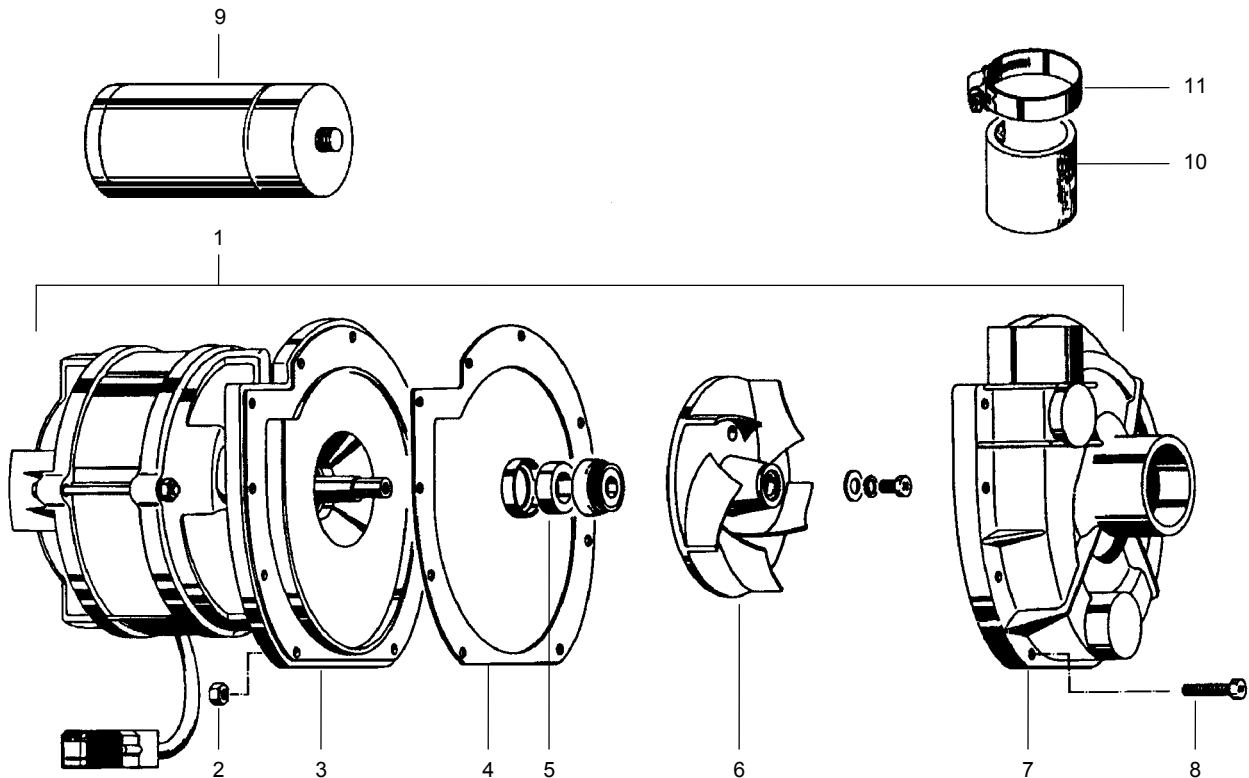
01.01 WASCHPUMPE (0,55 KW)

01.01 WASH PUMP (0,55 KW)

01.01 POMPE DE LAVAGE (0,55 KW)



POS	IDENT. NR. IDENT. NO.	BEZEICHNUNG DESIGN	ATION	DESIGNATION
1	* 9623861	PUMPE PU 230 V 50 HZ, 2800 U/MIN	PUMP PU 0,5/3911, 0,55 KW 230 V 50 HZ, 2800 RPM	POMPE PU 0,5/3911, 0,55 KW 230 V 50 HZ, 2800 TR/MIN
2	0335005	SECHSKANTMUTTER DIN 934 - M 4	HEXAGON NUT DIN 934 - M 4	ECROU A SIX PANS DIN 934 - M 4
3	0501105	LAGERSCHILD MIT PUMPEN- DECKEL	END SHIELD WITH PUMP LIDO	FLASQUE AVEC COUVERCLE DE POMPE
4	* 9500310	PUMPENGEHÄUSEDICHTUNG	PACKING FOR PUMP HOUSING	JOINT POUR CORPS DE POMPE
5	V 0501095	GLEITRINGDICHTUNG KPL.	SLIDING SEAL COMPL.	JOINT AXIAL CPL.
6	* 0501092	PUMPENLAUFRAD	PUMP WHEEL	ROUE DE POMPE
7	0501091	PUMPENGEHÄUSE	PUMP HOUSING	CORPS DE POMPE
8	0303015	SECHSKANTSCHRAUBE DIN 933 M 4 X 25	HEXAGON SCREW DIN 933 M 4 X 25	VIS A SIX PANS DIN 933 M 4 X 25
9	* 0501090	KONDENSATOR 12 µF	CONDENSER 12 µF	CONDENSEUR 12 µF
10	0640007	SCHLAUCH SCHWARZ DIN 904 - Ø38 X 4	HOSE BLACK DIN 904 - Ø38 X 4	TUYAU FLEXIBLE NOIR DIN 904 - Ø38 X 4
10	8002454	SCHLAUCH GLASKLAR Ø35 X 5 X 70	HOSE TRANSPARENT Ø35 X 5 X 70	TUYAU FLEXIBLE TRANSPARENT Ø35 X 5 X 70
11	0233046	SCHLAUCHKLEMME 32 - 50	HOSE CLAMP 32 - 50	PINCE/TUYAU SOUPLE 32 - 50
	0467010	TYPENSCHILD (NICHT GEZEICHNET)	LABEL (NOT DESIGNED)	PLAQUE AUTOCOLLANTE (NON DESIGNEE)

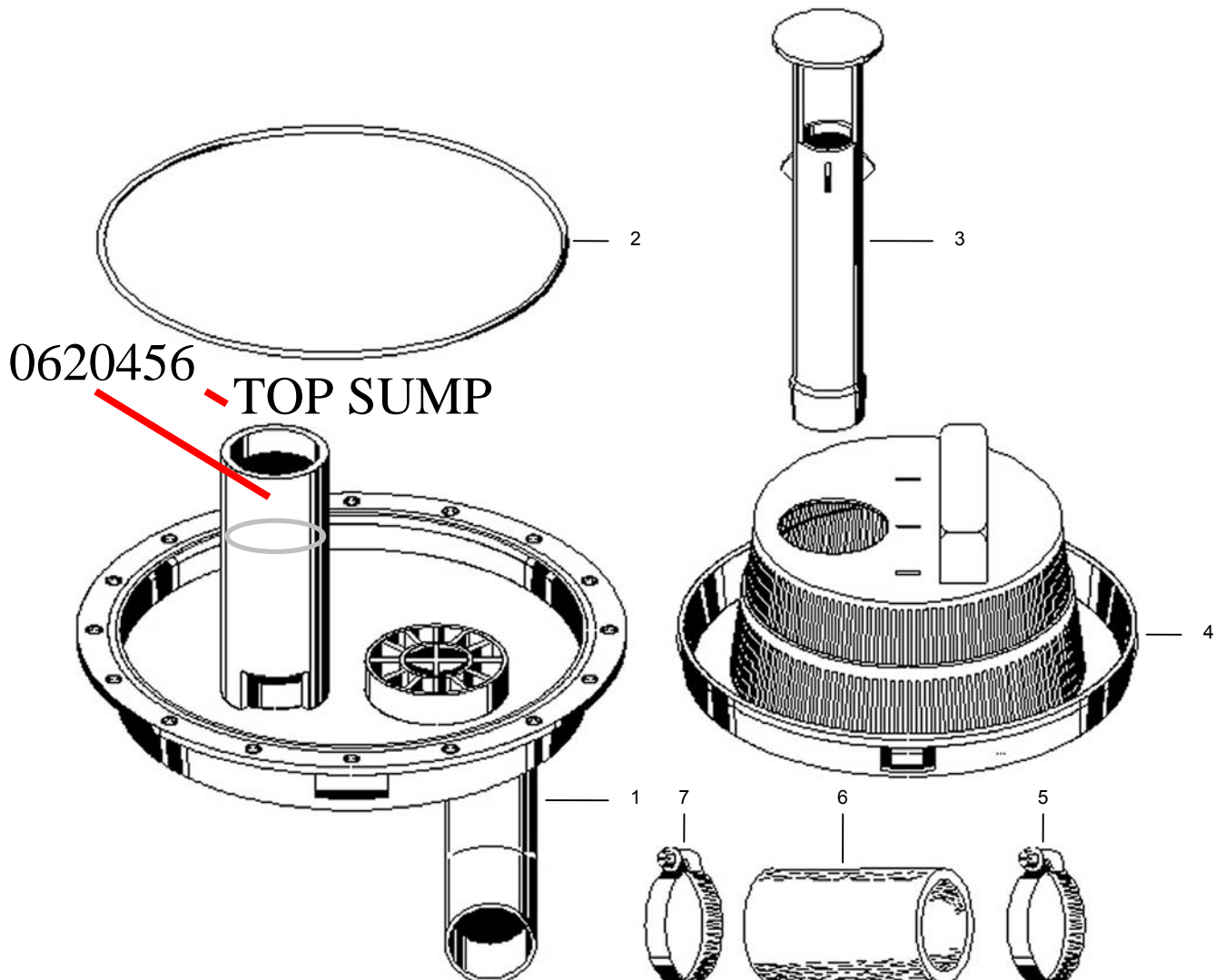


02.05 PUMPENANSAUGUNG

02.05 PUMP SUCTIONING

02.05 ASPIRATION DE POMPE

POS	IDENT. NR. IDENT. NO.	BEZEICHNUNG DESIGN	ATION	DESIGNATION
1	8004720	PUMPENSUMPF MIT STANDROHR DV 40/80 T(FA)	PUMP SUMP WITH STAND PIPE DV 40/80 T(FA)	CUVETTE DE POMPE AVEC BONDE DE TROP PLEIN DV 40/80 T(FA)
2	* 0401061	O-RING 206,5 X 3,53	O-RING 206,5 X 3,53	BAGUE O 206,5 X 3,53
3	0620457	STANDROHR 255 LANG, K 413	STAND PIPE 255 LONG, K 413	BONDE DE TROP-PLEIN 255 LONG, K 413
4	0620346	SIEB MIT SCHMUTZRINNE K 337	FILTER WITH DIRT TRAP K 337	TAMIS AVEC PROFILE A DECHETS K 337
5	0233041	SCHLAUCHKLEMME 40 - 60	HOSE CLAMP 40 - 60	PINCE/TUYAU SOUPLE 40 - 60
6	8002454	SCHLAUCH GLASKLAR Ø35 X 5 X 70	HOSE TRANSPARENT Ø35 X 5 X 70	TUYAU FLEXIBLE TRANSPARENT Ø35 X 5 X 70
7	0233046	SCHLAUCHKLEMME 32 - 50	HOSE CLAMP 32 - 50	PINCE/TUYAU SOUPLE 32 - 50

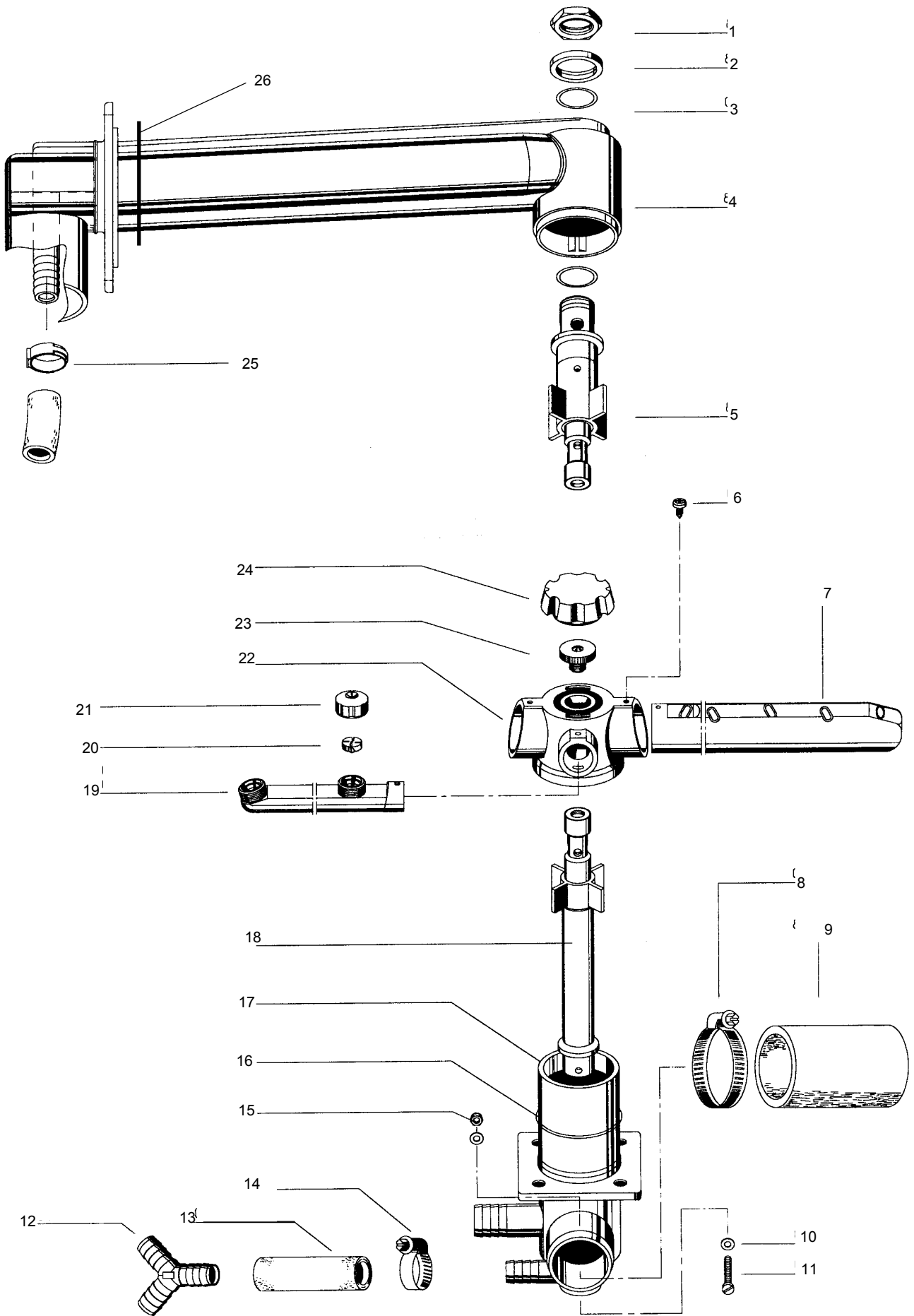


3.11 WASCH- UND NACHSPÜLSYSTEM

3.11 WASHING AND RINSING SYSTEM

3.11 SYSTEME DE LAVAGE ET RINÇAGE

POS	IDENT. NR. IDENT. NO.	BEZEICHNUNG DESIGN	ATION	DESIGNATION
1	8660464	SECHSKANTMUTTER R 1/2" X 5	HEXAGON NUT R 1/2" X 5	ECROU A SIX PANS R 1/2" X 5
2	8004468	DISTANZSCHEIBE	SPACER	PLAQUE D'ECARTEMENT
3	* 0401016	O-RING 21 X 2	O-RING 21 X 2	BAGUE O 21 X 2
4	8004454	STEIGROHR KPL.	ASCENDING PIPE COMPL.	TUYAU ASCENDANT COMPL.
5	V 0620505	BEFESTIGUNGSROHR OBEN KPL.	UPPER FIXING TUBE COMPL.	TUYAU DE FIXATION SUPERIEUR COMPL.
6	0330019	BLECHSCHRAUBE DIN 7981 4,2 X 9,5	SHEET METAL SCREW DIN 7981 4,2 X 9,5	VIS A TOLE DIN 7981 4,2 X 9,5
7	0620385	WASCHARM 1, LANG, K 303 SCHLITZ INNEN SCHRÄG	WASH ARM 1, LONG, K 303 SLIT INTERIOR OBLIQUE	BRAS DE LAVAGE 1, LONG, K 303 FENTE INTERIEURE OBLIQUE
	0620386	WASCHARM 2, LANG, K 304 SCHLITZ INNEN GERADE	WASH ARM 2, LONG, K 304 SLIT INTERIOR STRAIGHT	BRAS DE LAVAGE 2, LONG K 304 FENTE INTERIEURE DROITE
8	0233046	SCHLAUCHKLEMME 32 - 50	HOSE CLAMP 32 - 50	PINCE/TUYAU SOUPLE 32 - 50
9	8002454	SCHLAUCH KLARSICHT Ø35 X 5 X 70	TRANSPARENT HOSE Ø35 X 5 X 70	TUYAU TRANSPARENT Ø35 X 5 X 70
10	0409000	DICHTUNG 4 X 8 X 1	PACKING 4 X 8 X 1	JOINT 4 X 8 X 1
11	0308030	ZYLINDERSCHRAUBE DIN 84 M4 X 40	PAN HEAD SCREW DIN 84 M4 X 40	VIS A TETE CYLINDRIQUE DIN 84 M4 X 40
12	* 0621036	Y-STÜCK YS 13	Y-PIECE YS 13	PIECE DE Y YS 13
13	9608600	SCHLAUCH GRAU 1/2"	HOSE GREY 1/2"	TUYAU FLEXIBLE GRIS 1/2"
14	0233043	SCHLAUCHKLEMME 12 - 22	HOSE CLAMP 12 - 22	PINCE/TUYAU SOUPLE 12 - 22
15	0336001	HUTMUTTER DIN 1587 - M 4	CAP NUT DIN 1587 - M 4	ECROU BORGNE DIN 1587 - M 4
16	* 0401030	O-RING 50 X 1,5	O-RING 50 X 1,5	BAGUE O 50 X 1,5
17	0620443	DREHARMLAGER K 396	ROTATING ARM BUSHING K 396	PALIER DE BRAS ROTATIF K 396
18	0620381	ZENTRIERSTERN 180 LANG	CENTERING DEVICE STAR 180 LONG	ETOILE DE CENTRAGE 180 LONG
19	0620389	NACHSPÜLARM 1, LANG, K 307	FINAL RINSE ARM 1, LONG K 307	BRAS DE RINÇAGE FINAL 1 LONG K 307
	0620390	NACHSPÜLARM 2, MITTEL K 308	FINAL RINSE ARM 2, MEDIUM K 308	BRAS DE RINÇAGE FINAL 2 MEDIUM, K 308
20	V 0620121	DRALLEINSATZ K 121	TWISTING FLAT K 121	AILETTE K 121
21	V 0620157	NACHSPÜLDÜSENKAPPE K 157	CAP K 157 FOR RINSE NOZZLE	CAPUCHON K 157 POUR GICLEUR DE RINÇAGE
22	* 0620380	DREHARMNABE K 300	ROTATING ARM HUB K 300	MOYEU DE BRAS ROTATIF K 300
23	V 0310010	RÄNDELSCHRAUBE	KNURLED SCREW	VIS MOLETEE
24	* 0620384	SCHRAUBKAPPE K 302	SCREW CAP K 302	CAPUCHON VISSE K 302
25	0233070	1-OHR-KLEMME	1-EAR CLAMP	BORNE A UNE OREILLE
	8001814	WASCHARM OBEN/UNTEN, BAUGRUPPE	UPPER/LOWER WASH ARM BLOCK	BRAS ROTATIF SUP./INF. BLOC
	8004470	DREHARMLAGER UNTEN BAUGRUPPE	LOWER ROTATING ARM BUSHING BLOCK	PALIER DE BRAS ROTATIF INF. BLOC
26	0401065	O-RING 84 X 2	O-RING 84 X 2	BAGUE O 84 X 2

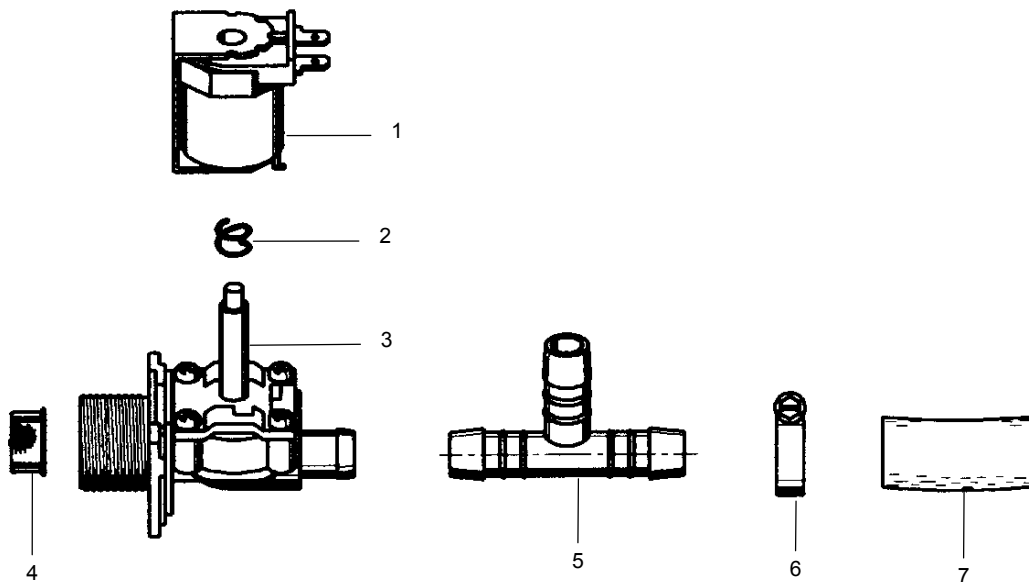


4.5 MAGNETVENTIL

4.5 SOLENOID VALVE

4.5 ELECTROVANNE

POS	IDENT. NR. IDENT. NO.	BEZEICHNUNG DESIGN	ATION	DESIGNATION
1	* 0113223	MAGNETSPULE 230 V, 50 HZ	COIL 230 V, 50 HZ	BOBINE 230 V, 50 HZ
2	* 0113224	MAGNETVENTILFEDER	SPRING FOR SOLENOID VALVE	RESSORT
3	* 0113202	MAGNETVENTIL NW 10	SOLENOID VALVE NW 10	ELECTROVANNE NW 10
4	0113098	MAGNETVENTILFILTERSIEB	FILTER SIEVE F. SOLENOID VALVE	TAMIS-FILTRE P. ELECTROVANNE
5	0621035	T-STÜCK TS 13	T-PIECE TS 13	PIECE DE T TS 13
6	0233043	SCHLAUCHKLEMME 12 - 22	HOSE CLAMP 12 - 22	PINCE/TUYAU SOUPLE 12 - 22
7	9608600	SCHLAUCH GRAU 1/2"	HOSE GREY 1/2"	TUYAU FLEXIBLE GRIS 1/2"
7	9500010	SCHLAUCH WEIß 1/2" WRC-ZULASSUNG	HOSE WHITE 1/2" WRC-APPROVED	TUYAU FLEXIBLE BLANC 1/2" CERTIFIE WRC

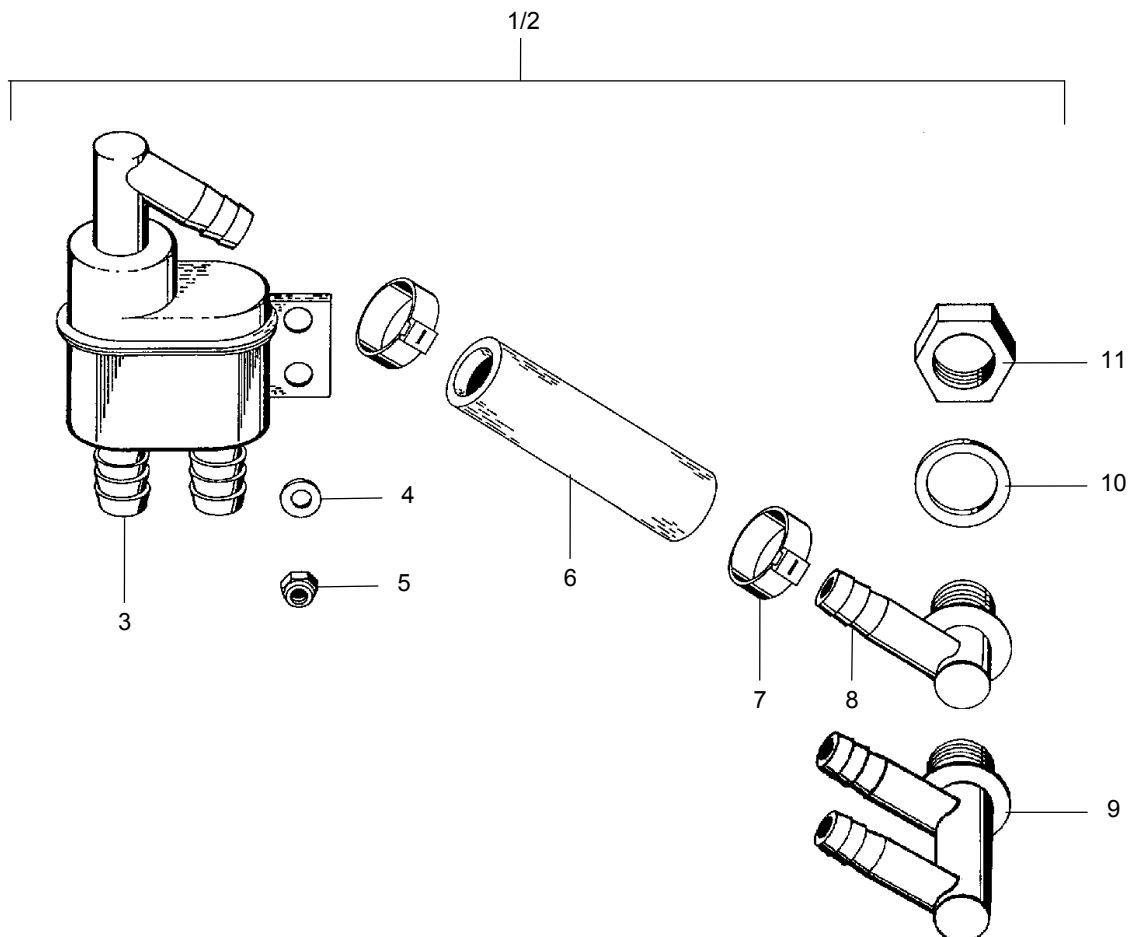


5.1 RÜCKSAUGEVERHINDERER

5.1 REFLUX PREVENTOR

5.1 DISPOSITIF ANTI-RETOUR

POS	IDENT. NR. IDENT. NO.	BEZEICHNUNG DESIGN	ATION	DESIGNATION
1	8002731	RÜCKSAUGEVERHINDERER 1/2" KPL. (OHNE EW)	REFLUX PREVENTOR 1/2" COMPL. (WITHOUT EW)	DISPOSITIF ANTI-RETOUR 1/2" COMPL. (SANS EW)
2	8002732	RÜCKSAUGEVERHINDERER 1/2" KPL. (MIT EW)	REFLUX PREVENTOR 1/2" COMPL. (WITH EW)	DISPOSITIF ANTI-RETOUR 1/2" COMPL. (AVEC EW)
3	* 0620334	RÜCKSAUGEVERHINDERER K 333	REFLUX PREVENTOR K 333	DISPOSITIF ANTI-RETOUR K 333
4	0340027	UNTERLEGSCHIBE DIN 522 - 5,8 X 11 X 1	WASHER DIN 522 - 5,8 X 11 X 1	RONDELLE DIN 522 - 5,8 X 11 X 1
5	0337001	SECHSKANTMUTTER SELBST- SICHERND DIN 985 - M 5	HEXAGON NUT SELFFIXING DIN 985 - M 5	ECROU A SIX PANS INDESSERRABLE DIN 985 - M 5
6	0640012	SCHLAUCH GRAU 1/2"	HOSE GREY 1/2"	TUYAU FLEXIBLE GRIS 1/2"
7	0233070	1-OHR-KLEMME	1-EAR CLAMP	BORNE A UNE OREILLE
8 *	0620342	SCHLAUCHANSCHLUSS EINFACH K 340	HOSE CONNECTION SIMPLE K 340	CONNEXION DE TUYAU SIMPLE K 340
9 *	0620343	SCHLAUCHANSCHLUSS DOPPELT K 341 (MIT EW)	HOSE CONNECTION DOUBLE K 340 (WITH EW)	CONNEXION DE TUYAU DOUBLE K 340 (AVEC EW)
10	* 0217433	GUMMIDICHTUNG 17 X 24 X 2	RUBBER PACKING 17 X 24 X 2	JOINT EN CAOUTCHOUC 17 X 24 X 2
11	0360211	SECHSKANTMUTTER R 3/8" X 5	HEXAGON NUT R 3/8" X 5	ECROU A SIX PANS R 3/8" X 5

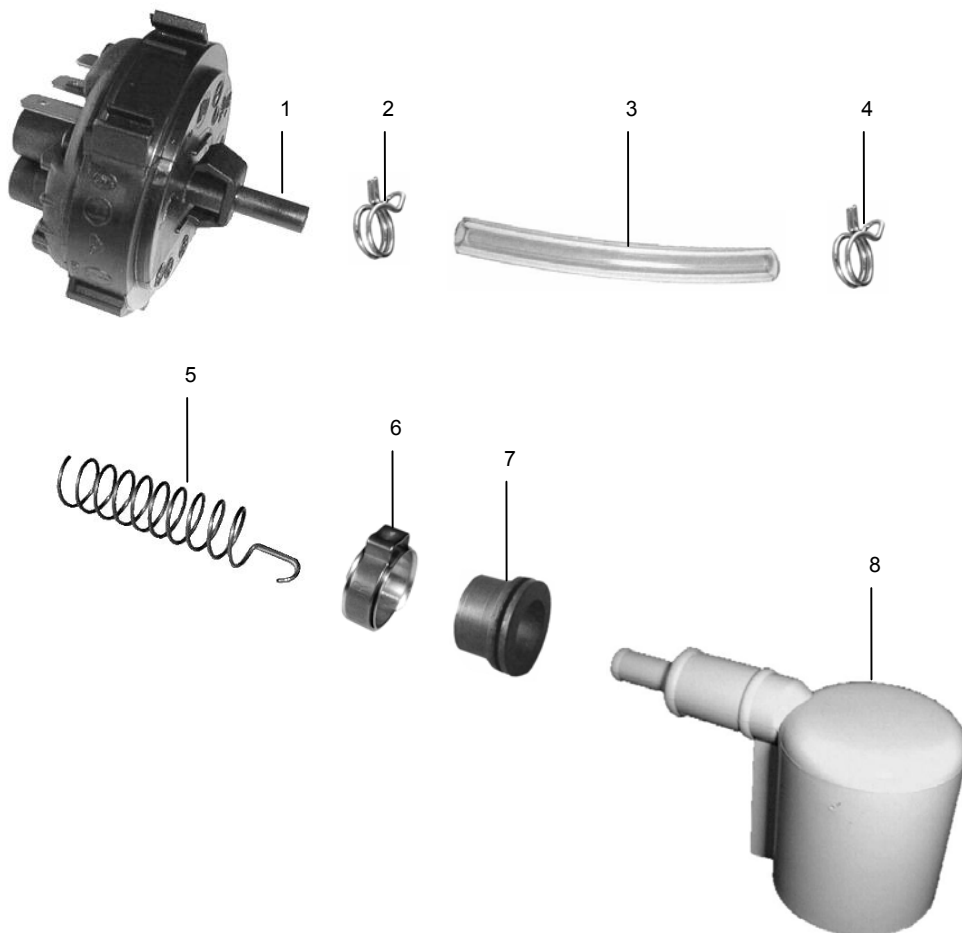


06.04 NIVEAUREGELUNG

06.04 LEVEL CONTROL

06.04 REGULATION DE NIVEAU

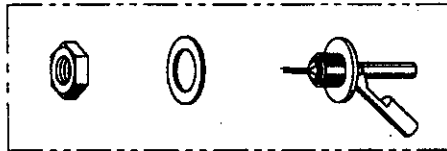
POS	IDENT. NR. IDENT. NO.	BEZEICHNUNG DESIGN	ATION	DESIGNATION
1	* 0130027	NIVEAUSCHALTER 90/25	LEVEL SWITCH 90/25	INTERRUPTEUR DE NIVEAU 90/25
2*	9500044	DRAHTSCHLAUCHKLEMME SILBER 7,8-8,3 MM	HOSE WIRE CLAMP SILVER 7,8-8,3 MM	COLLIER DE SERRAGE ARGENT 7,8-8,3 MM
3	* 0260006	SCHLAUCH KLARSICHT 5 X 1,5	HOSE TRANSPARENT 5 X 1,5	TUYAU TRANSPARENT 5 X 1,5
4	0431028	KNICKSICHERUNGSFEDER	SAFETY SPRING	RESSORT DE SECURITE
5*	9500045	DRAHTSCHLAUCHKLEMME GELB 8,8-9,3 MM	HOSE WIRE CLAMP YELLOW 8,8-9,3 MM	COLLIER DE SERRAGE JAUNE 8,8-9,3 MM
6	* 0233082	1-OHR-KLEMME 19,5 RER	1-EAR CLAMP 19,5 RER	BORNE A UNE OREILLE 19,5 RER
7	* 0650001	GUMMISTUTZEN	RUBBER SOCKET	MANCHON EN CAOUTCHOUC
8	* 0620244	LUFTFALLE K 244	AIR TRAP K 244	CHAMBRE DE COMPRESS. K 244



SEE PAGE 28 FOR LATER
STYLE BOILER

UK SPEC
FLOAT
BOILER

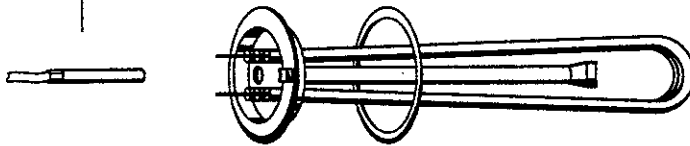
9526211 FLOAT
SWITCH



0335000
0108038



9500236



0101150
0101143
0101167
0101166

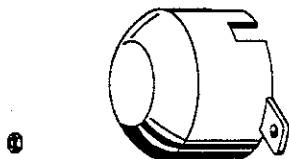
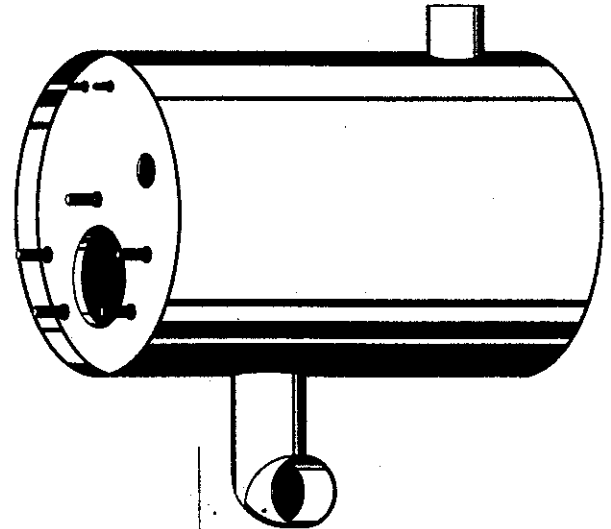
0101176

0101183

0342010

8400316

0335008



0337001

0620312

alter Einbauboiler:

8400325	Boiler Kpl. 3 KW
8400326	Boiler Kpl. 6 KW
8400327	Boiler Kpl. 7,5 KW
8400331	Boiler Kpl. 9 KW

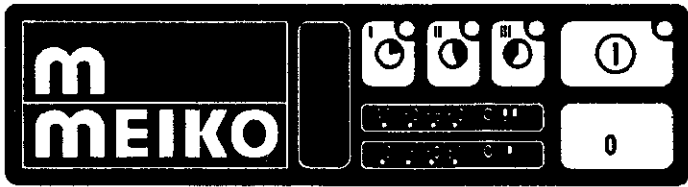
ab 9.7.97:

8400352	Boiler Kpl. 3 KW
8400353	Boiler Kpl. 6 KW
8400354	Boiler Kpl. 7,5 KW
8400358	Boiler Kpl. 9 KW

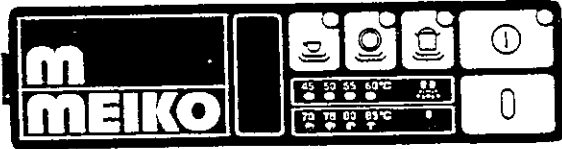
8400337 Einbauboilergehäuse , Abgepr.
Stutzen senkrecht

8400357 Einbauboilergehäuse, abgepresst
Stutzen schräg

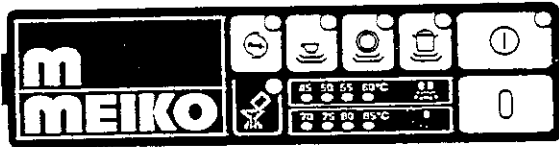
MORE COMMON SPUEL 6 PCB



0467249
0467328 mit EW

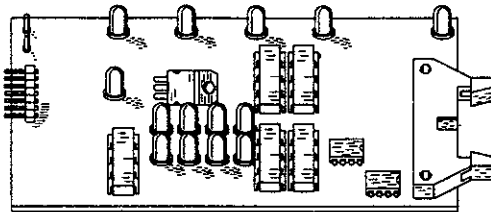


0467 210

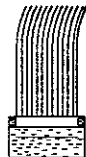


0 467 211

9500236 Temperaturfühler Boiler
0180682 Temperaturfühler 1/4" Tank



0124120

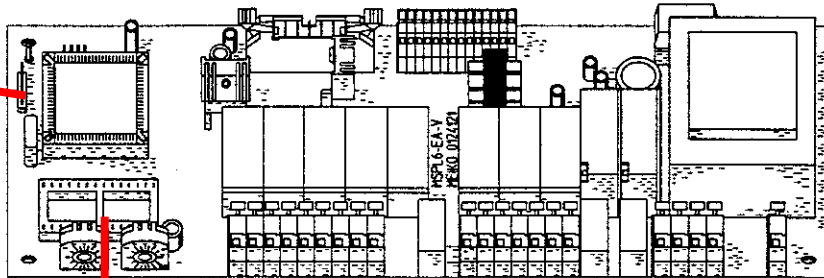


0180507

E-EPROM

9534803

Nicht



9552914

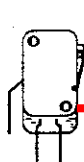
0124120



0124124 TF- Modelle
0124351 Standart
0124352 Desinfektion



0175554
0175553



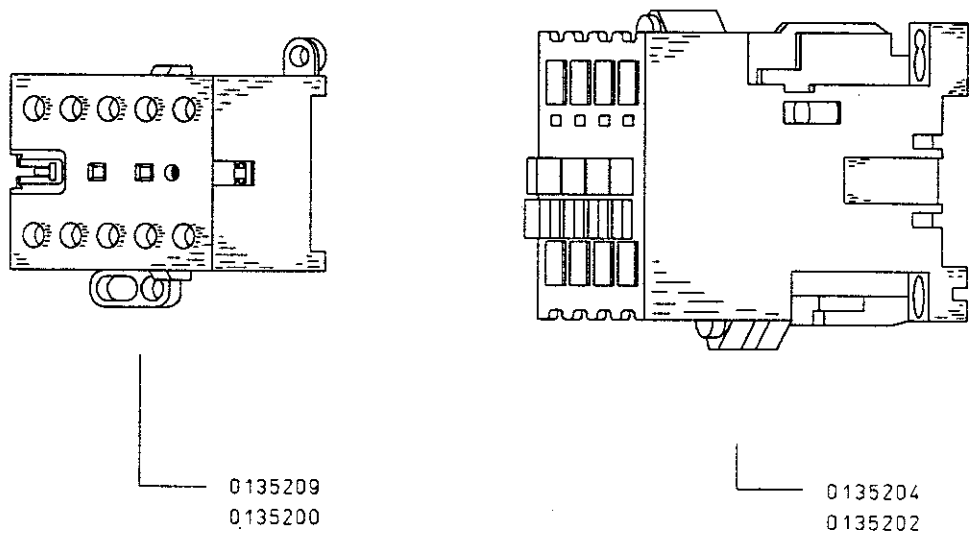
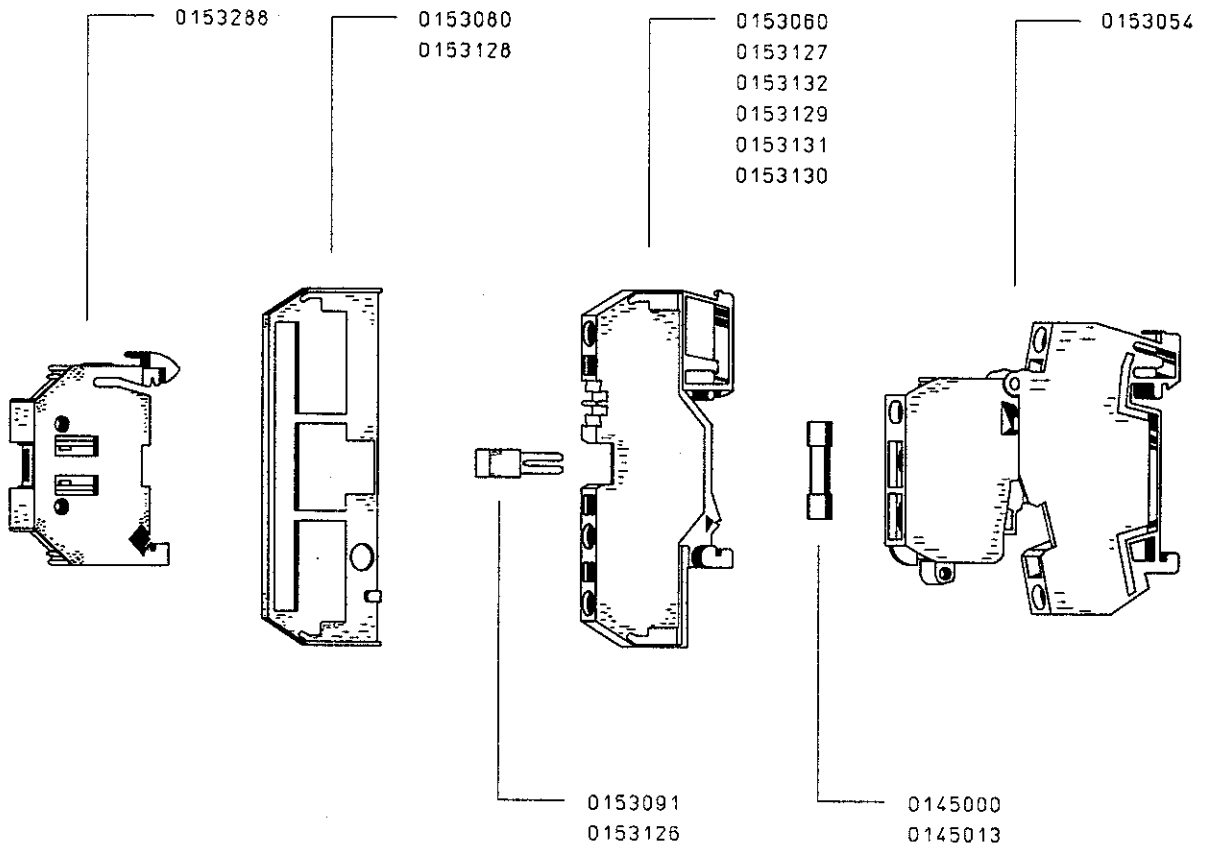
0122106
0122105



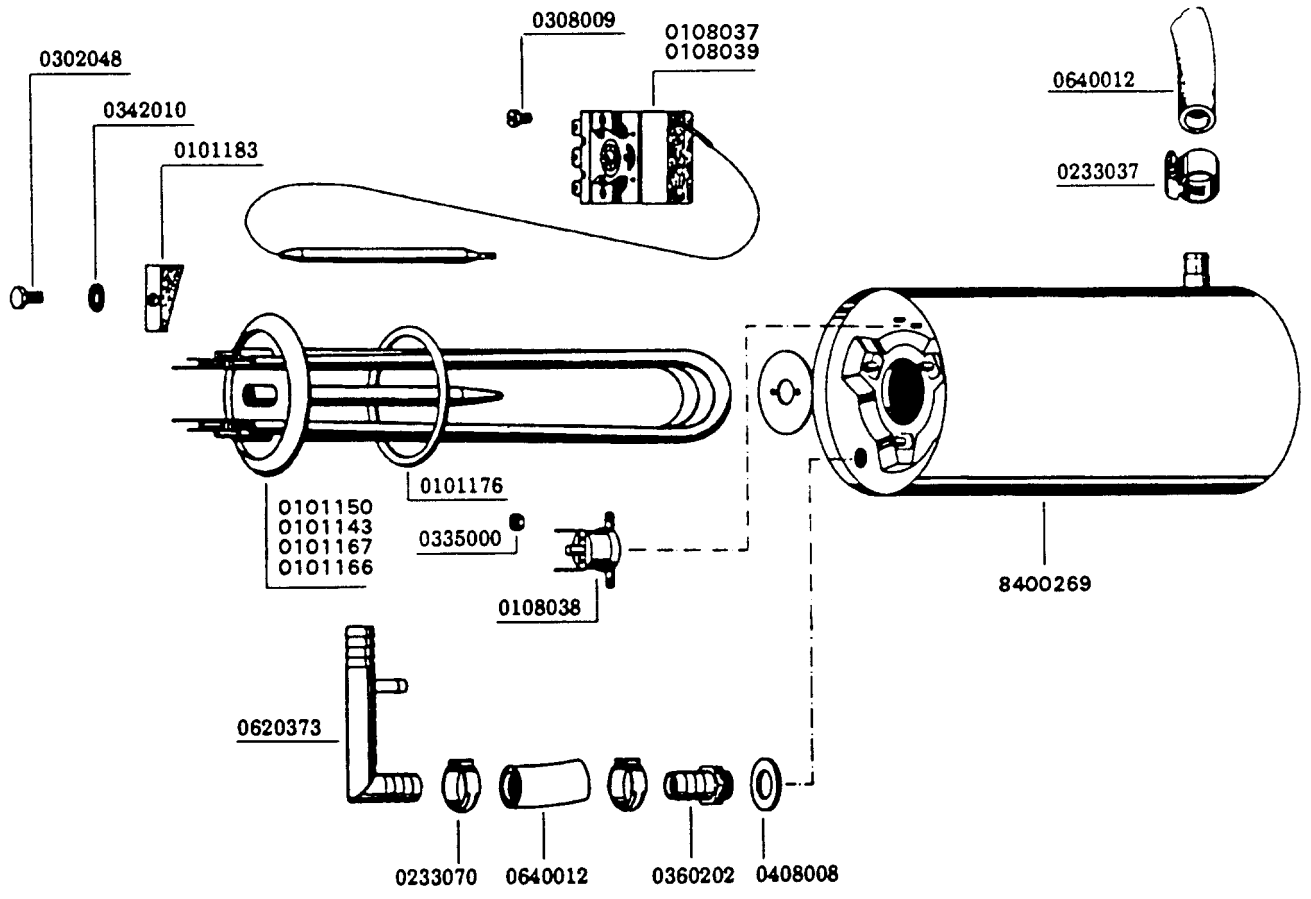
0122070

ROUND
Magnet 0122013

Elektroteile



NON UK BOILER



09.01 TANKHEIZUNG

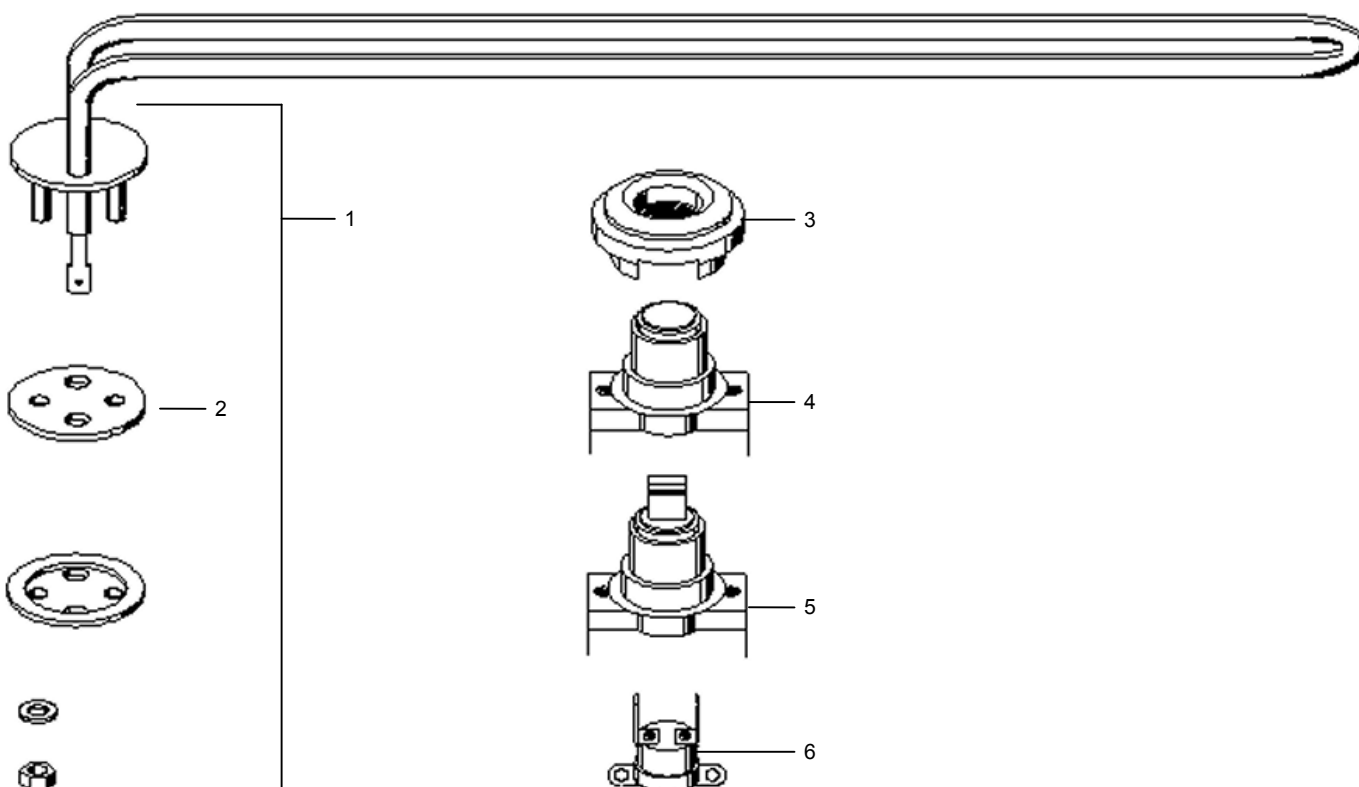
09.01 TANK HEATING

09.01 CHAUFFAGE DE BAC



DV40N
01.12.2000/FH

POS	IDENT. NR. IDENT. NO.	BEZEICHNUNG DESIGN	ATION	DESIGNATION
1	* 0101152	HEIZKÖRPER 2 KW, 230 V	HEATING ELEMENT 2 KW, 230 V	RESISTANCE 2 KW, 230 V
2	* 0101175	HEIZKÖRPERDICHTUNG	HEATING ELEMENT PACKING	JOINT DE RESISTANCE
3	* 0108040	GUMMIMANSCHETTE	RUBBER PACKING	MANCHETTE EN CAOUTCHOUC
4*	0108047	TEMPERATURREGLER 1 KONTAKT	THERMOSTAT 1 CONTACT	REGULATEUR DE TEMPERATURE 1 CONTACT
5	* 0108043	TEMPERATURBEGRENZER	TEMPERATURE LIMITER	LIMITEUR DE TEMPERATURE
6*	0108053	TEMPERATURFÜHLER	TEMPERATURE PROBE	SONDE DE TEMPERATURE



10.5 KLARSPÜLERDOSIERGERÄT

OLD STYLE PUMP
NOT COMMON



DV40N
01.05.2001/FUS

10.5 RINSE AID DOSING UNIT

10.5 DOSEUR DE PRODUIT TENSIO-ACTIF

POS	IDENT. NR. IDENT. NO.	BEZEICHNUNG DESIGN	ATION	DESIGNATION
1 *	0260070	KLARSPÜLERDOSIERGERÄT N 6	RINSE AID DOSING UNIT N 6	DOSEUR DE PRODUIT TENSIO- ACTIF N 6
2	0260071	BEFESTIGUNGSLASCHE	FIXING LINK	COLLIER DE FIXATION
3	0260072	SCHRAUBE EJOT-PT KB 40 X 8	SCREW EJOT-PT KB 40 X 8	VIS EJOT-PT KB 40 X 8
4 *	0260049	EINSCHRAUBWINKEL M 10 X 1	INSERT ANGLE M 10 X 1	COUDE M 10 X 1
5	0233036	SCHLAUCHKLEMME 10 - 16	HOSE CLAMP 10 - 16	PINCE/TUYAUX SOUPLES 10 - 16
6	0640017	SCHLAUCH SCHWARZ 6 X 4,5	HOSE BLACK 6 X 4,5	TUYAU NOIR 6 X 4,5
7	0260052	DRUCKANSCHLUSS M 10 X 1	DELIVERY CONNECTION M 10 X 1	RACCORD DE REFOULEMENT M 10 X 1
8 *	0260051	O-RING 16 X 2	O-RING 16 X 2	BAGUE O 16 X 2
9 *	0260053	O-RING 8 X 2	O-RING 8 X 2	BAGUE O 8 X 2
10	0175006	SCHLAUCHKLEMME 9 - 10	HOSE CLAMP 9 - 10	PINCE/TUYAUX SOUPLES 9 - 10
11 V	0260007	SCHLAUCH KLARSICHT 6 X 1,5	HOSE TRANSPARENT 6 X 1,5	TUYAU TRANSPARENT 6 X 1,5
12 *	0113098	MAGNETVENTILFILTERSIEB	FILTER FOR SOLENOID VALVE	TAMIS-FILTRE D'ELECTROVANNE
13	8003830	KLARSPÜLERBEHÄLTER K 376	RINSE AID CONTAINER K 376	CONTENEUR DE PRODUIT TENSIO-ACTIF K 376
14	0233078	1-OHR-KLEMME 10,0 RER	1-EAR CLAMP 10,0 RER	BORNE A UNE OREILLE 10,0 RER
15 *	0260090	KORBFILTER	BASKET FILTER	PANIER FILTRE

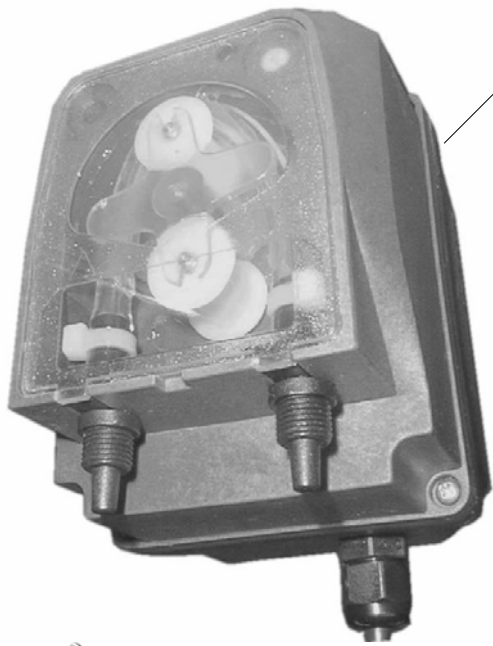
17.5 REINIGERDOSIERGERÄT
17.5 DETERGENT DOSING UNIT
17.5 DOSEUR DE DETERGENT

BLUE
 DETERGENT
 PUMP

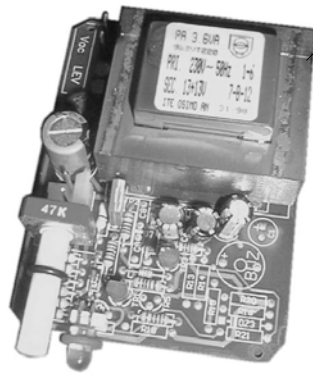


EcoStar530F-FA
 15.04.99/FH

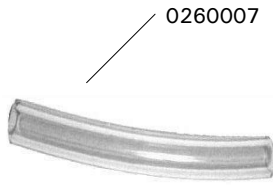
IDENT. NR. IDENT. NO.	BEZEICHNUNG	DESIGNATION
* 9511667	REINIGERDOSIERGERÄT PR7, 230V 50HZ	DETERGENT DOSING UNIT PR7, 230V 50HZ
* 9511675	DOSIERSCHLAUCH 7 L/H SANTOPRENE	DOSING HOSE 7 L/H SANTOPRENE
9505653	DREHZAHLREGELUNG	SPEED CONTROL
* 0175006	SCHLAUCHKLEMME 9 - 10	HOSE CLAMP 9 - 10
* 9500045	DRAHTSCHLAUCHKLEMME 8,8-9,3 MM	HOSE WIRE CLAMP 8,8-9,3 MM
* 0260007	SCHLAUCH KLARSICHT Ø6 X 1,5	HOSE TRANSPARENT Ø6 X 1,5
8004424	REINIGERBEHÄLTER K 376	DETERGENT CONTAINER K 376
0113098	MAGNETVENTILFILTERSIEB	FILTER FOR SOLENOID VALVE
0260090	KORBFILTER	BASKET FILTER-SIEVE
0233078	1-OHR-KLEMME 10,0 GER	1-EAR CLAMP 10,0 GER
8005393	ANSAUGROHR, 340 MM	SUCTION TUBE, 340 MM
8005372	ANSAUGROHR, 420 MM	SUCTION TUBE, 420 MM
8000013	SCHLAUCHANSCHLUß	HOSE CONNECTION
* 0408002	DICHTUNG 10 X 17 X 1,5	PACKING 10 X 17 X 1,5
0335019	SECHSKANTMUTTER DIN 934 - M10	HEXAGON NUT DIN 934 - M10



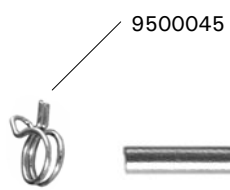
9511667



9505653



0260007



9500045



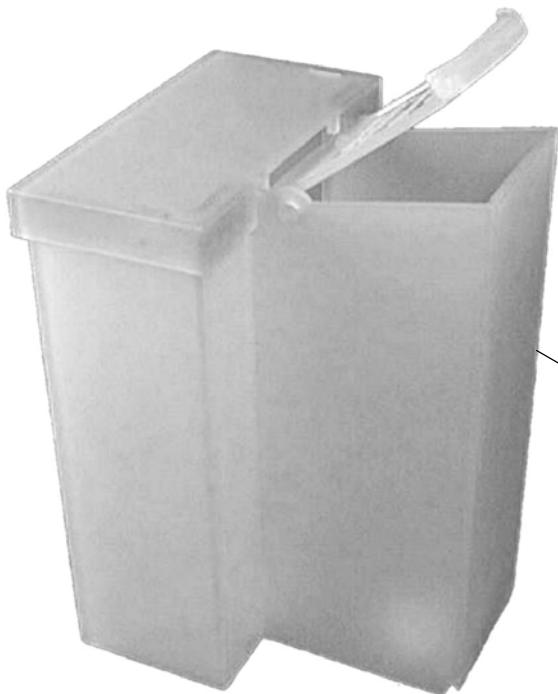
9500045



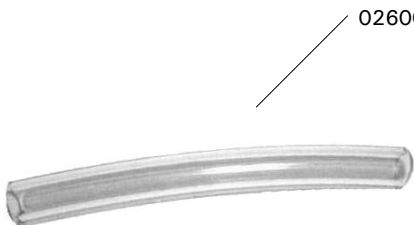
9511675



0233036



8004424



0260007



9500045



0335019



0408002

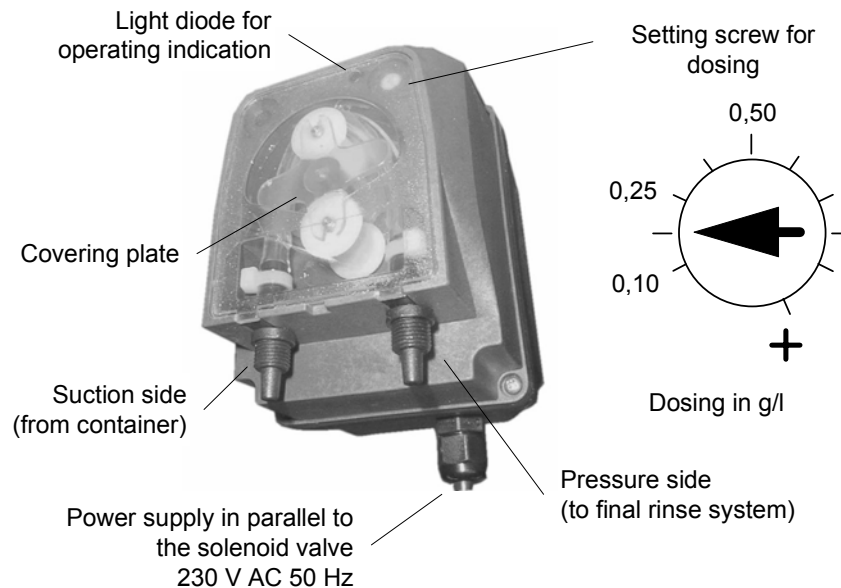


8000013

Rinse aid dosing unit PR1-SIL

General

The dosing unit is controlled in parallel to the rinsing cycle of the dishwashing machine, feeding rinse aid continuously into the final rinse system during this programme sequence. The rinse aid reduces the surface tension of the water to make an irreproachably sparkling drying possible.



Setting

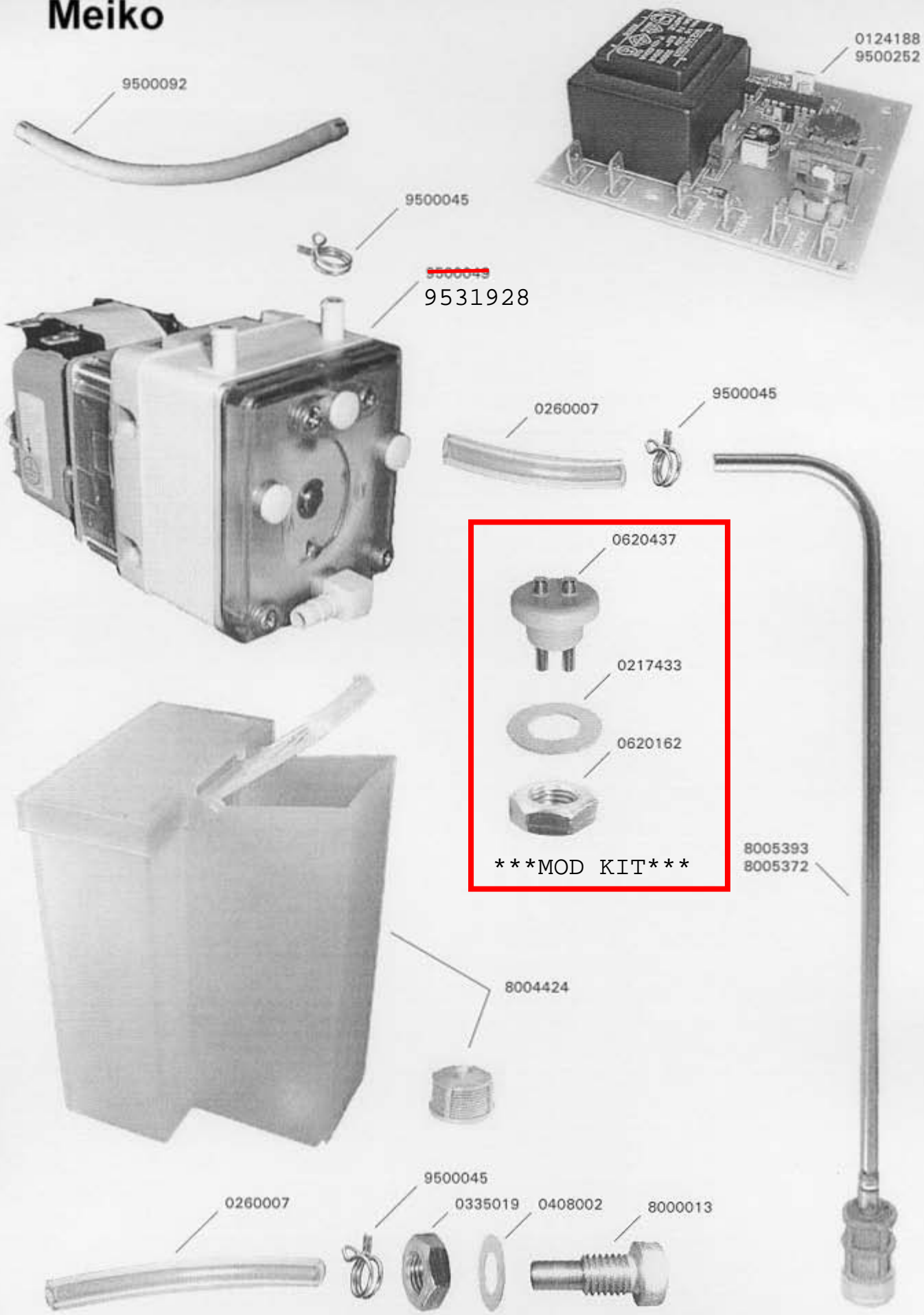
The dosing unit transports the rinse aid during the complete final rinse cycle. This means that the rinse aid dosing is affected by the number of pump rotations. The corresponding electrical control is located in the pump housing. It can be adjusted via the set screw accessible from the front side.

- 1) Remove the covering plate
- 2) Adjust the dosing at the set screw
- 3) Check the washed items:
 - Correct dosing means an even water film on the items
 - In case of an overdosing there are bubbles and stripes, i.e. reduce the dosing.
 - In case of underdosing water drops remain on the items, i.e. increase the dosing.

Spare parts / Options

Item no.	Designation
9503331	Rinse aid dosing unit complete
9505652	Dosing hose complete (silicone)
9505653	Rotation regulator (electronics)
9504799	Reflux valve
0640017	Hose black Ø6x4,5
0260007	Transparent hose Ø6x1,5
9500045	Spring clamp
0233036	Hose clamp 10-16
8005393	Suction angle 340 long
8005372	Suction angle 420 long
ePR1-SIL.doc	Operating instructions / Parts list

Typ 8811 9531928 YELLOW DETERGENT PUMP Meiko



11.15 ELEKTRONIKSTEUERUNG

OLD SPUEL 4

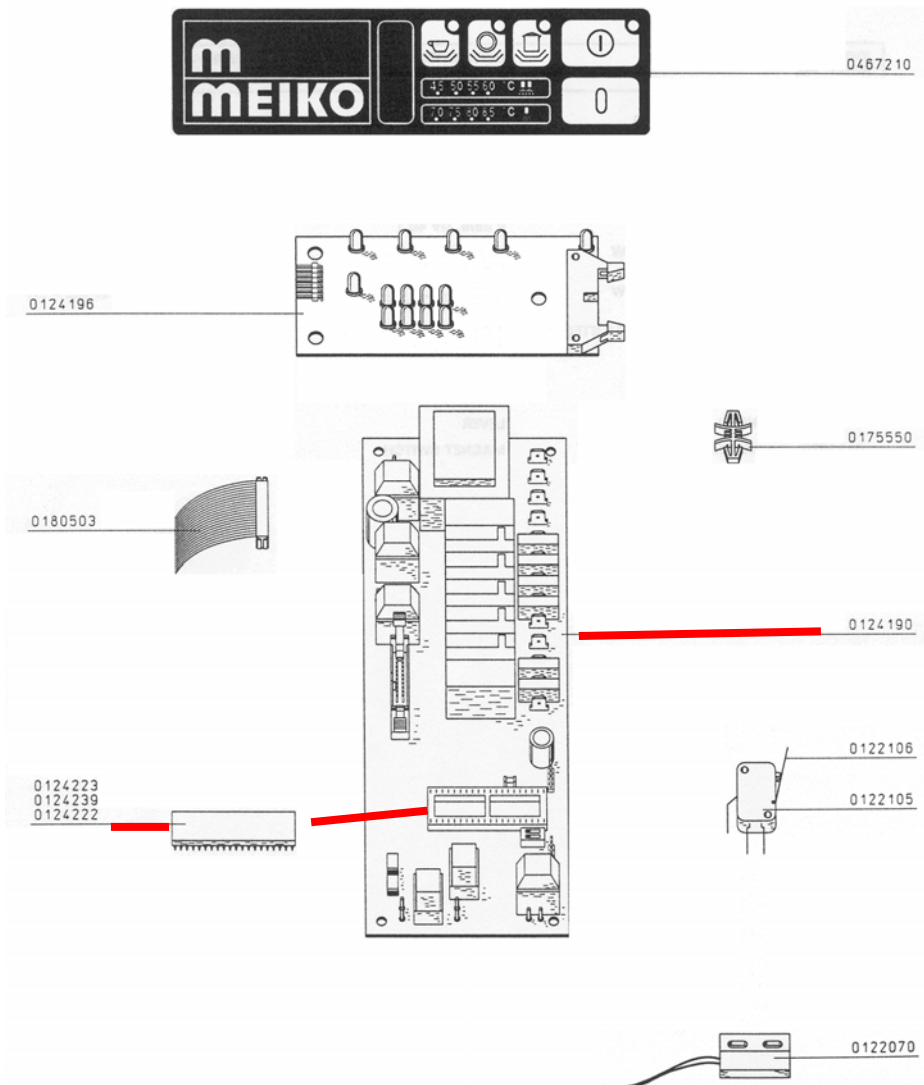


DV40Na
17/06/02/BP

11.15 ELECTRONIC CONTROL

11.15 COMMANDE DE ELECTRONIQUE

POS	IDENT. NR. IDENT. NO.	BEZEICHNUNG DESIGN	ATION	DESIGNATION
* 0467210	FOLIENASTATUR SPÜL 4	SENSOR TOUCH PANEL SPUEL 4	CLAVIER SENSITIF SPUEL 4	
* 0124196	DIODENPLATINE SAP 5	DIODE CIRCUIT BOARD SAP 5	PLATINE A DIODES SAP 5	
* 0124190	STEUERPLATINE SPÜL 4 EW	CONTROL BOARD SPUEL 4 EW	PLATINE A COMMANDE SPUEL 4 EW	
* 0124223	RECHNER SPÜL 4 EW, P 58/5	CHIP SPUEL 4 EW, P 58/5	MICROPROC. SPUEL 4 EW, P 58/5	
* 0124239	RECHNER SPÜL 4 EW, P 39/5	CHIP SPUEL 4 EW, P 39/5	MICROPROC. SPUEL 4 EW, P 39/5	
0124222	RECHNER SPÜL 4 EW, P 49/5	CHIP SPUEL 4 EW, P 49/5	MICROPROC. SPUEL 4 EW, P 49/5	
* 0180503	FLACHBANDKABEL M. STECKER 20 POL. 0,8 M	RIBBON CABLE WITH PLUG 20 POL. 0,8 M	CABLE PLAT AVEC FICHE 20 POL. 0,8 M	
0175550	ABSTANDSHALTER	SPREADER	ECARTEUR	
* 0122105	MICROSCHALTER	MICROSWITCH	MICRORUPTEUR	
* 0122106	HEBEL	LEVER	LEVIER	
* 0122070	MAGNETSCHALTER	MAGNET SWITCH	INTERRUPTEUR MAGNETIQUE	

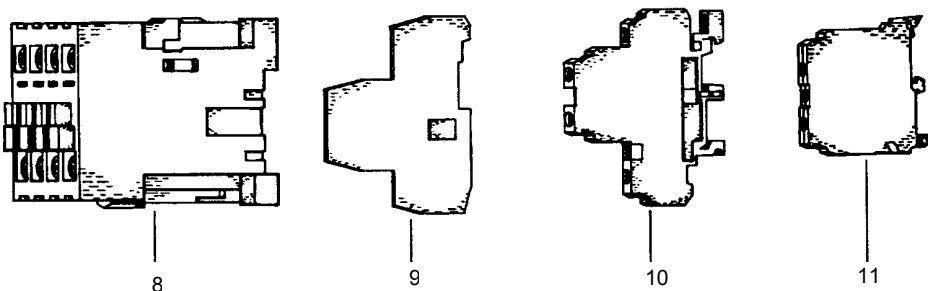
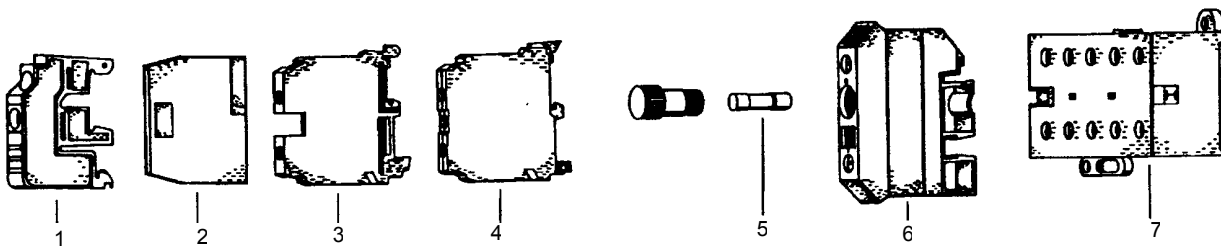


12.7 ELEKTROTEILE

12.7 ELECTRICAL PARTS

12.7 PIECES ELECTRIQUES

POS	IDENT. NR. IDENT. NO.	BEZEICHNUNG DESIGN	ATION	DESIGNATION
1	0153288	ENDHALTER	END HOLDER	SUPPORT FINAL
2	0153268	ENDPLATTE	END PLATE	PLAQUE D'EXTREMITÉ
3	0153270	KLEMMEN M 10/10, GRAU	TERMINAL M 10/10 N, GREY	BORNE M 10/10, GRIS
	0153266	KLEMMEN M 6/8 N, BLAU	TERMINAL M 6/8 N, BLUE	BORNE M 6/8 N, BLEU
4	0153267	KLEMMEN M 6/8 P, GELB/GRÜN	TERMINAL M 6/8 P YELLOW/GREEN	BORNE M 6/8 P, JAUNE/VERT
5	* 0145013	FEINSICHERUNG 4 A MITTELTRÄGE 5 X 20	FINE-WIRE FUSE 4 A TIME LAGGED 5 X 20	FUSIBLE P. FAIBLE INTENSITÉ 4A A ACTION RETARDEE 5 X 20
	* 0145000	FEINSICHERUNG 10 A MITTELTRÄGE 5 X 20	FINE-WIRE FUSE 10 A TIME LAGGED 5 X 20	FUSIBLE P. FAIBLE INTENSITÉ 10A A ACTION RETARDEE 5 X 20
6	0153118	SICHERUNGSKLEMMEN WSI 6	SAFETY CLAMP WSI 6	BORNE DE SECURITE WSI 6
7 *	0135209	SCHÜTZ B6-30-01 230 V 40/60 HZ	CONTACTOR B6-30-01 230 V 40/60 HZ	CONTACTEUR B6-30-01 230 V 40/60 CYCLES
8 *	0135202	SCHÜTZ B12-30-01 230 V 40/60 HZ	CONTACTOR B12-30-01 230 V 40/60 HZ	CONTACTEUR B12-30-01 230 V 40/60 CYCLES
9	0153289	ENDPLATTE FÜR DOPPELKLEMMEN	END PLATE FOR DOUBLE TERMINAL	PLAQUE D'EXTREMITÉ POUR BORNE DOUBLE
10	0153292	KLEMMEN M 4/6 D2 DOPPELT GRAU	TERMINAL M 4/6 D2 DOUBLE, GREY	BORNE M 4/6 D2 DOUBLE, GRIS
	0153294	KLEMMEN M 4/6 D1N DOPPELT BLAU, MIT BRÜCKE	TERMINAL M 4/6 D1N DOUBLE, BLUE, WITH BRIDGE	BORNE M 4/6 D1N DOUBLE, BLEU, AVEC PONT
11	0153278	KLEMMEN M 4/6 P GN/GE GELB/GRÜN	TERMINAL M 4/6P GN/GE YELLOW/GREEN	BORNE M 4/6P GN/GE JAUNE/VERT
	0530114	FREQUENZUMRICHTER	FREQUENCY CONVERTER	CONVERTISSEUR DE FREQUENCE



13.13 BAUGRUPPEN / EINZELTEILE

13.13 COMPONENT BLOCKS / PARTS

13.13 BLOCS / PIECES DETACHES



DV40N
01.05.2001/FUS

POS	IDENT. NR. IDENT. NO.	BEZEICHNUNG DESIGN	ATION	DESIGNATION
	8004127	HAUBE KPL.	HOOD COMPL.	CAPOT COMPL.
	0463052	HAUBENFÜHRUNG RECHTS	HOOD ROD RIGHT HAND SIDE	BARRE DE CAPOT DROITE
	0463053	HAUBENFÜHRUNG LINKS	HOOD ROD LEFT HAND SIDE	BARRE DE CAPOT GAUCHE
	8004149	KORBTRÄGER KPL.	BASKET GUIDE RAIL COMPL.	SUPPORT DE PANIERS COMPL.
	8004406	TANKSIEB LINKS	TANK SIEVE LEFT HAND SIDE	TAMIS FILTRE GAUCHE
	0251102	TANKSIEB RECHTS	TANK SIEVE RIGHT HAND SIDE	TAMIS FILTRE DROITE
	8004467	SCHLIEßBLECH LINKS	STRIKE PLATE	TOLE DE FERMETURE
	8004141	SEITENVERKLEIDUNG	SIDE CLADDING	REVETEMENT LATERAL
	8004142	FRONTVERKLEIDUNG	FRONT CLADDING	REVETEMENT FRONTAL
	8004137	FEDERKASTENABDECKUNG	SPRING HOUSING COVER	RECOUVREMENT DE LA BOITE DES RESSORTS
	8004156	RÜCKWAND KPL.	REAR CLADDING COMPL.	REVETEMENT ARRIERE COMPL.
	0620455	ABSTANDHALTER FÜR VERKLEIDUNGEN	SPACER FOR CLADDING	E CARTEUR POUR REVETEMENT
	0621003	TISCHSTOLLEN K 220/221	TABLE LEGS K 220/221	PIEDS DE TABLE K 220/221
	0495440	UNIVERSALKORB VKV 50/1	UNIVERSAL BASKET VKV 50/1	PANIER UNIVERSEL VKV 50/1
	0495445	KLEINTEILEKORB VKV 50/2	BASKET FOR SMALL PIECES VKV 50/2	PANIER A PETITES PIECES VKV 50/2
	9647554	PANZERSCHLAUCH 1/2" X 2000	REINFORCED HOSE 1/2" X 2000	TUYEAU RENFORCÉ 1/2" X 2000
	9500011	PANZERSCHLAUCH 1/2" X 2000 WRC ZULASSUNG	REINFORCED HOSE 1/2" X 2000 WRC-APPROVED	TUYEAU RENFORCE 1/2" X 2000 CERTIFIE WRC

18.1 LAUGENPUMPE

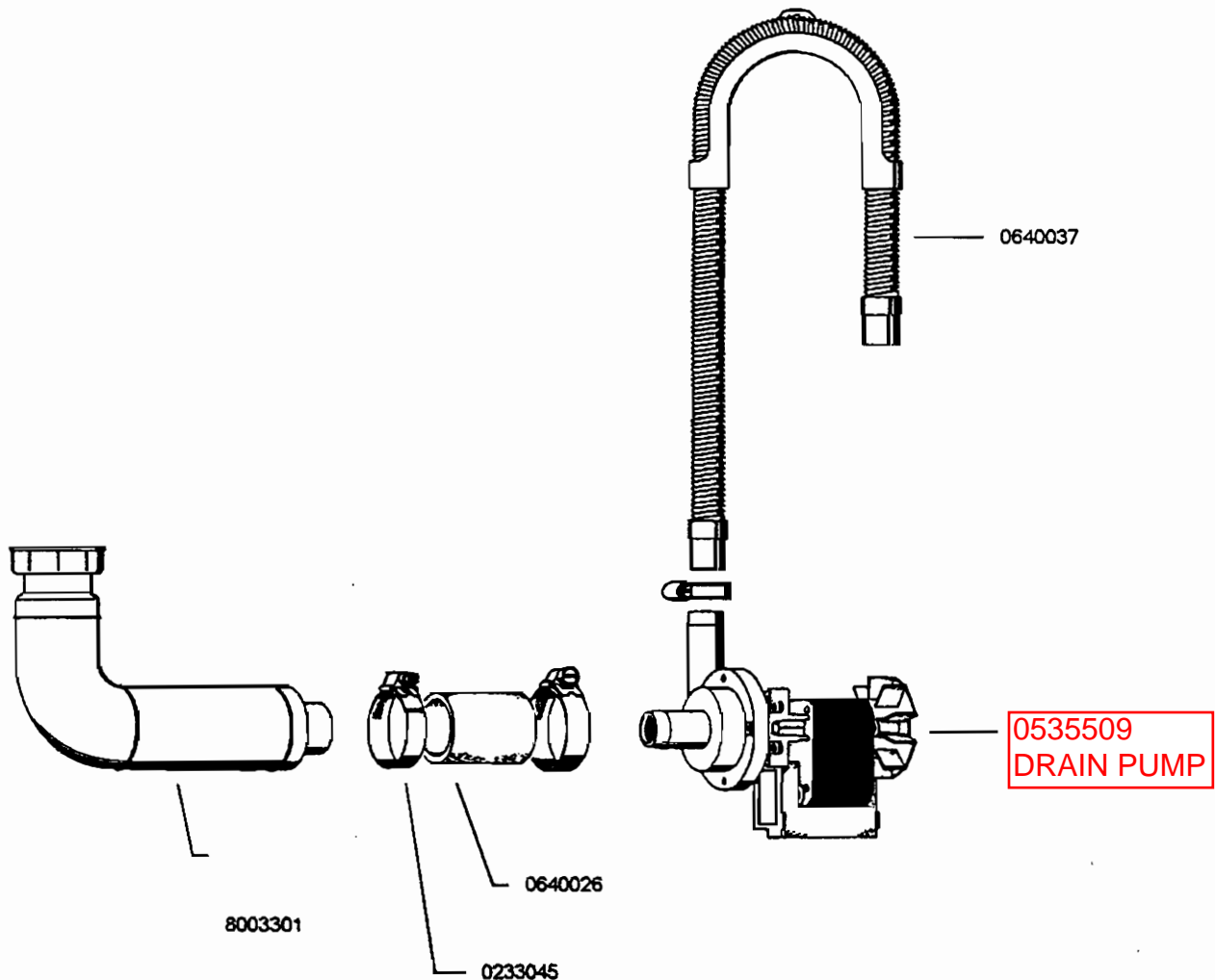
18.1 DRAIN PUMP

18.1 POMPE DE VIDANGE



Lp18_1.doc
1.8.96/PT

IDENT. NR. IDENT. NO.	BEZEICHNUNG	DESIGNATION	DESIGNATION
0233045	SCHLAUCHKLEMME 20 - 32	HOSE CLAMP 20 - 32	PINCE/TUYAU SOUPLE 20-32
0640026	SCHLAUCH ROT, 3/4"	HOSE RED, 3/4"	TUYAU ROUGE, 3/4"
0535502	LAUGENPUMPE 230 V, 65 W	LYE PUMP 230 V, 65 W	POMPE DE VIDANGE 230 V, 65 W
0640037	ABLAUSCHLAUCH	DRAIN HOSE	TUYAU DE VIDANGE
8003301	SAUGSTUTZEN DV 40/80/120 B	SUCTION SOCKET DV 40/80/120 B	MANCHON D' ASPIRATION DV 40/80/120 B



gültig ab 1.8.96
valid from 1.8.96
valable à partir du 1.8.96

- Diese Teile empfehlen wir auf Lager zu legen!
- We recommend to store these parts!
- Nous recommandons de prendre ces pièces en stock!

Änderungen in Ausführung und Konstruktion vorbehalten. • We reserve the right to change execution and construction • Nous nous reservons le droit de changer l'exécution et la construction.

MEIKO Maschinenbau GmbH & Co., Postfach 2040, D-77652 Offenburg, Tel.: (0781) 203-0, Fax.: (0781) 203-274

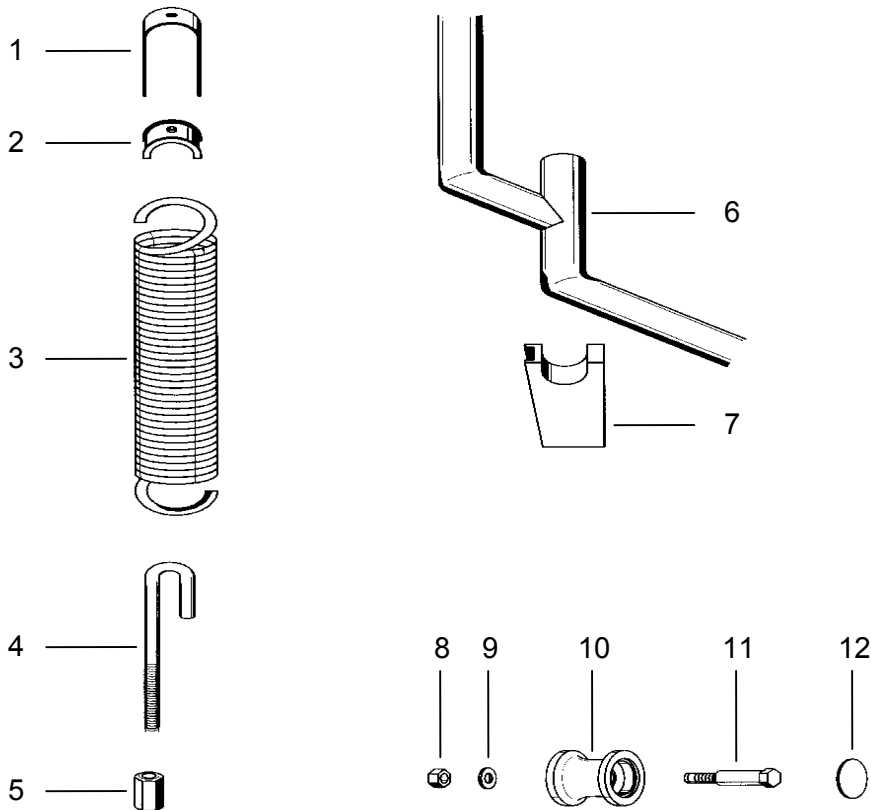
14.03 HAUBENGESTÄNGE

14.03 HOOD ROD

14.03 BARRE DE CAPOT



POS	IDENT. NR. IDENT. NO.	BEZEICHNUNG DESIGN	ATION	DESIGNATION
1	8004144	FEDERAUFHÄNGUNG OBEN	UPPER SPRING SUSPENDER	SUSPENDEUR DE RESSORT SUP.
2 V	0620445	GLEITLAGER FEDERAUFHÄNGUNG K 399	SLIDING BUSHING FOR SPRING SUSPENSION K 399	PALIER-GLISSEUR POUR SUSP. DE RESSORT SUP. K 399
3 *	8001613	ZUGFEDER 372 X 46,5 X 6,5	TENSION SPRING 372 X 46,5 X 6,5	RESSORT DE TRACTION 372 X 46,5 X 6,5
4 *	8004425	SPANNSCHRAUBE M 8 760 LANG	TENSION SCREW M 8 760 LONG	VIS DE TENSION M 8 760 LONG
5	8004147	SPANNMUTTER M 8	TENSION NUT M 8	ECROU TENDEUR M 8
6	8004146	HAUBENGESTÄNGE DV 40/80/120 T, DV 40 N	HOOD ROD DV 40/80/120 T, DV 40 N	BARRE DE CAPOT DV 40/80/120 T, DV 40 N
7 V	0620449	LAGERUNG FÜR HAUBENGESTÄNGE	HOOD ROD BUSHING	COUSSINET POUR BARRE DE CAPOT
8	0337005	SECHSKANTMUTTER SELBSTSICHERND, DIN 985 - M 8	HEXAGON NUT SELFLOCKING DIN 985 - M 8	ECROU A SIX PANS, INDESSERABLE, DIN 985 - M 8
9	0340006	U-SCHIEBE 8,4 X 18 X 2	WASHER 8,4 X 18 X 2	RONDELLE 8,4 X 18 X 2
10 *	0620451	HAUBENROLLE K 409	HOOD ROLLER K 409	GALET DE CAPOT K 409
11	8000230	ROLLENBOLZEN SW 17 X 51 - M 8	ROLLER BOLT SW 17 X 51 - M 8	BOULON A ROULEAUX SW 17 X 51 - M 8
12	8004480	DECKEL FÜR HAUBENROLLE	HOOD ROLLER COVER	COUVERDE P. GALET DE CAPOT



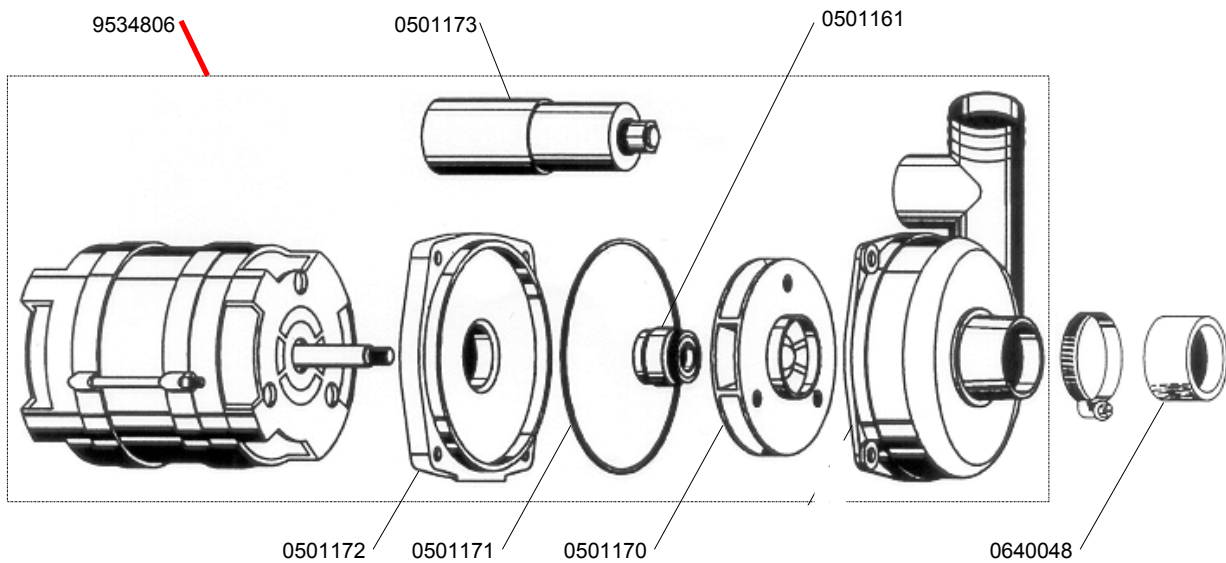
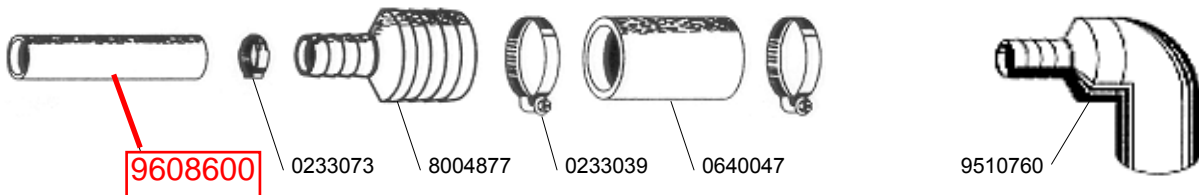
OLD STYLE BOOST CHECK IF NEW PUMP



22.4 BOOSTER PUMP

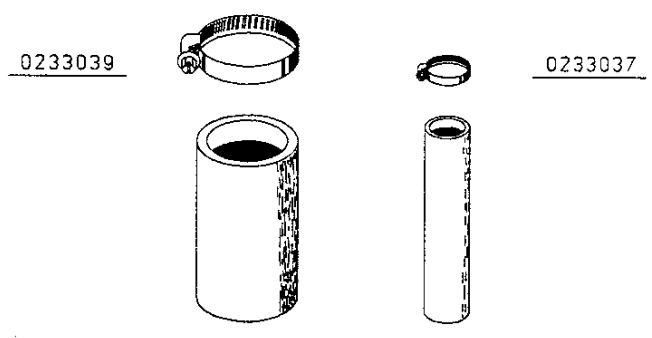
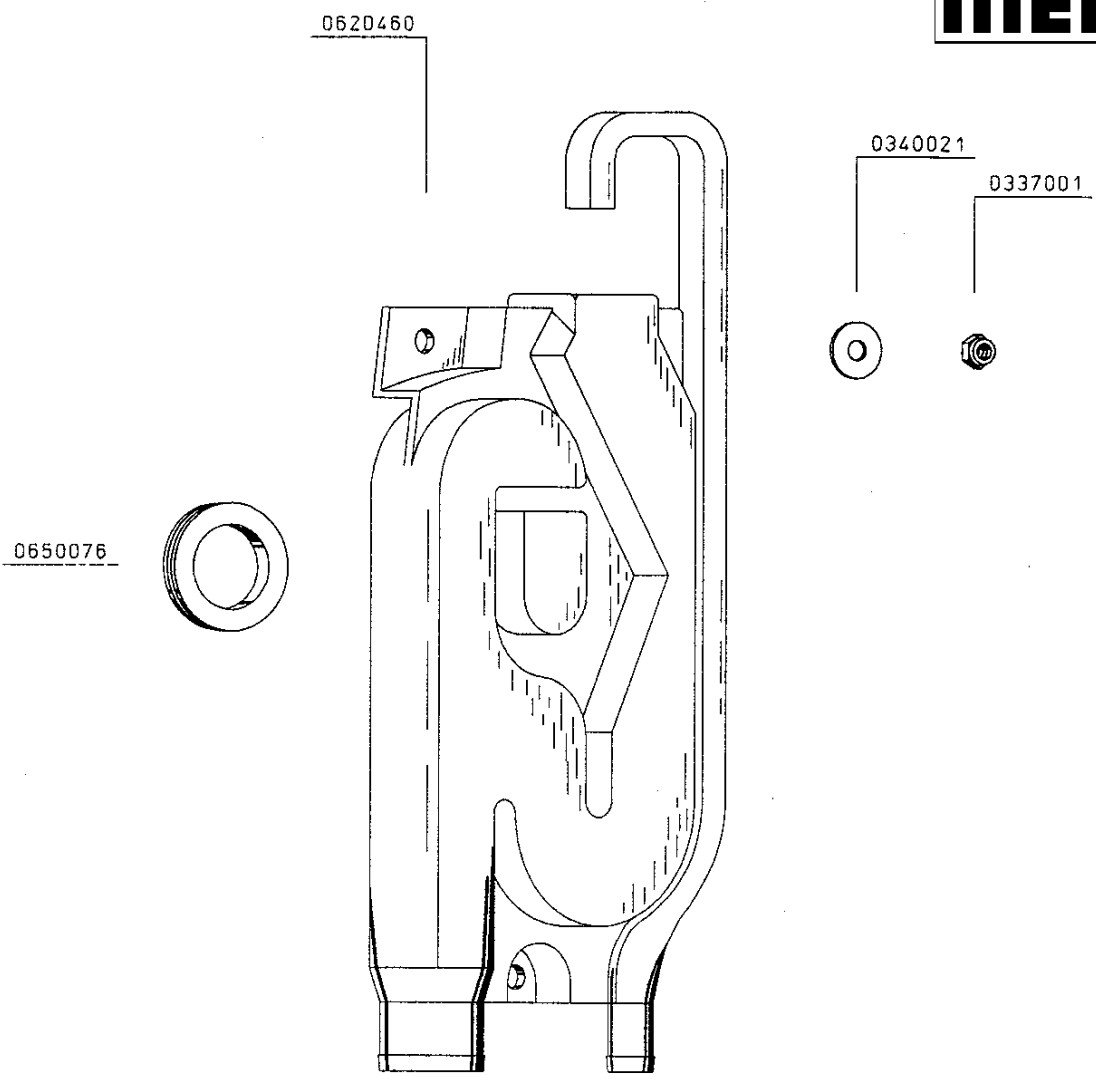
SEE PAGE 29
FOR NEW PUMP

IDENT. NR. IDENT. NO.	BEZEICHNUNG	DESIGNATION	DESIGNATION
* 9534806		PUMP B221.1501 220/240 V 50 HZ 0,11 KW 2800 RPM	
0501172		PUMP LID	
* 0501171		PACKING FOR PUMP HOUSING	
V 0501161		SLIDING SEAL	
* 0501170		PUMP WHEEL	
* 0501173		CONDENSER 6,3 μ F	
0640048		HOSE BLACK \varnothing 35 X 4	
0233039		HOSE CLAMP 25 - 40	
0640047		HOSE BLACK \varnothing 30 X 4	
8004877		REDUCER	
9510760		REDUCER ANGLE	
0233073		1-EAR-CLAMP	
9608600		HOSE GREY 1/2"	



Freier Auslauf

0620460 2 HOSE CONNECTIONS



0640047

9608600

~~0640042~~

ersetzt durch
9500010

AFTER 2002 JAN

24.05 FREIER AUSLAUF

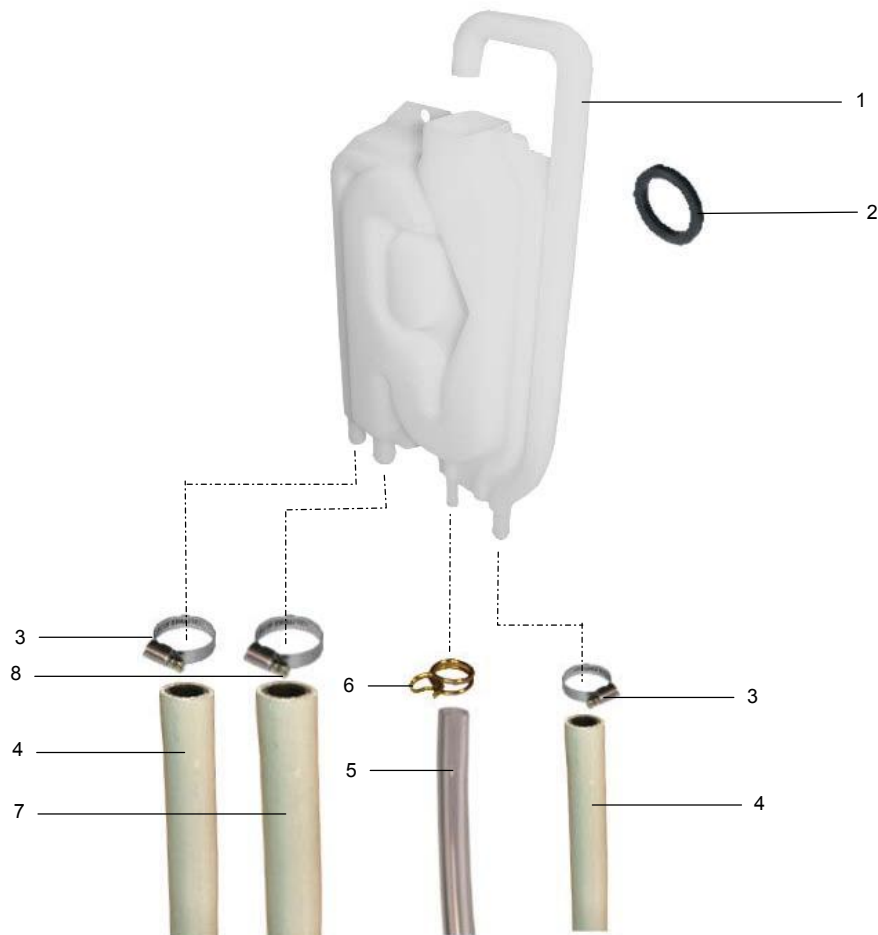
24.05 AIR GAP

24.05 ECOULEMENT LIBRE

LATER 4 HOSE
AIR GAP



POS	IDENT. NR. IDENT. NO.	BEZEICHNUNG	DESIGNATION	DESIGNATION
1	* 9523195	FREIER AUSLAUF KPL.	AIR GAP CPL.	ECOULEMENT LIBRE CPL.
2	* 0650076	DICHTUNG	PACKING	JOINT
3	0233036	SCHLAUCHKLEMME 10/16	HOSE WIRE CLAMP 10/16	COLLIER DE SERRAGE 10/16
4	0640030	SCHLAUCH 3/8"	HOSE 3/8"	TUYAU 3/8"
5	0260007	SCHLAUCH KLARSICHT Ø6	HOSE TRANSPARENT Ø6	TUYAU TRANSPARENT Ø6
6	9500045	DRAHTSCHLAUCHKLEMM GELB	HOSE WIRE CLAMP YELLOW	COLLIER DE SERRAGE JAUNE
7	* 0640012	SCHLAUCH 1/2"	HOSE 1/2"	TUYAU 1/2"
8	* 0233043	SCHLAUCHKLEMME 12/22	HOSE WIRE CLAMP 12/22	COLLIER DE SERRAGE 12/22



AFTER 2002

08.31 EINBAUBOILER

08.31 INCORPORATED BOILER

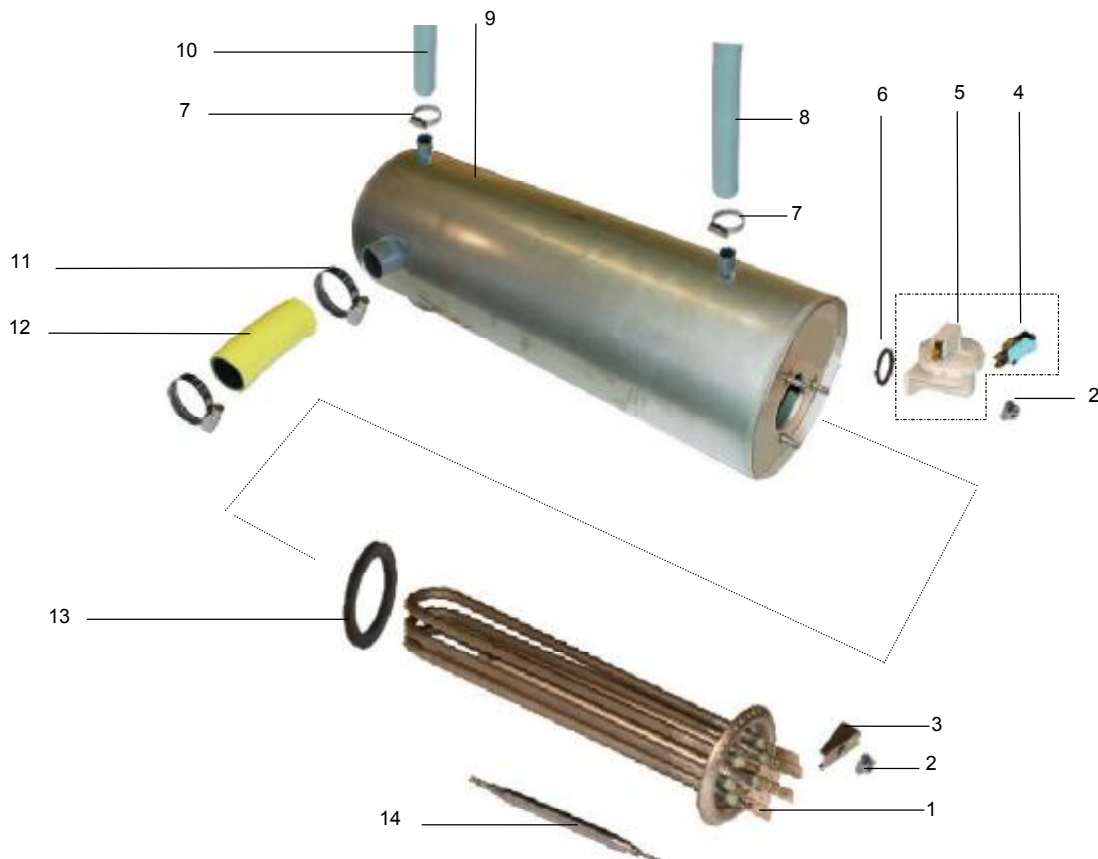
08.31 SURCHAUFFEUR INCORPORE

LATER VERSION
BOILER WITH
PRESSURE SWITCH



Bh8_31.doc
06.02.02/BP

POS	IDENT. NR. IDENT. NO.	BEZEICHNUNG	DESIGNATION	DESIGNATION
1	9504236	HEIZKÖRPER 6KW	HEATING ELEMENT 6KW	RESISTANCE 6KW
1	9504237	HEIZKÖRPER 7,5KW	HEATING ELEMENT 7,5KW	RESISTANCE 7,5KW
1	9504240	HEIZKÖRPER 9 KW	HEATING ELEMENT 9 KW	RESISTANCE 9 KW
1	9500498	HEIZKÖRPER 12 KW	HEATING ELEMENT 12 KW	RESISTANCE 12 KW
2	0335008	MUTTER M5	NUT M5	ECROU M5
3	0101183	SPANNBRÜCKE	GRIPPING YOKE	PONT DE TENSION
4	* 0122105	MIKROSCHALTER	SWITCH	INTERRUPTEUR
5	* 9519033	NIVEAUSCHALTER KPL	LEVEL SWITCH CPL	INTERRUPTEUR DE NIVEAU CPL
6	* 0401014	O-RING	O-RING	BAGUE
7	0233035	SCHLAUCHKLEMME 12/20	HOSE WIRE CLAMP 12/20	COLLIER DE SERRAGE 12/20
8	0640012	SCHLAUCH 1/2"	HOSE 1/2"	TUYAU 1/2"
9	9537716	EINBAUBOILERGEHÄUSE	BOILER HOUSING	BOITE DE SURCHAUFFEUR
10	0640030	SCHLAUCH 3/8"	HOSE 3/8"	TUYAU 3/8"
11	0233045	SCHLAUCHKLEMME 20/32	HOSE WIRE CLAMP 20/32	COLLIER DE SERRAGE 20/32
12	8005343	SCHLAUCH	HOSE	TUYAU
13	* 0101176	HEIZKÖRPERDICHTUNG	HEATING ELEMENT PACKING	JOINT DE RESISTANCE
14	* 9502526	TEMPERATURBEGRENZER 3 KONTAKTE	TEMPERATURE LIMITER 3 CONTACTS	LIMITEUR DE TEMPERATURE 3 CONTACTS



22.31 DRUCKSTEIGERUNGSPUMPE

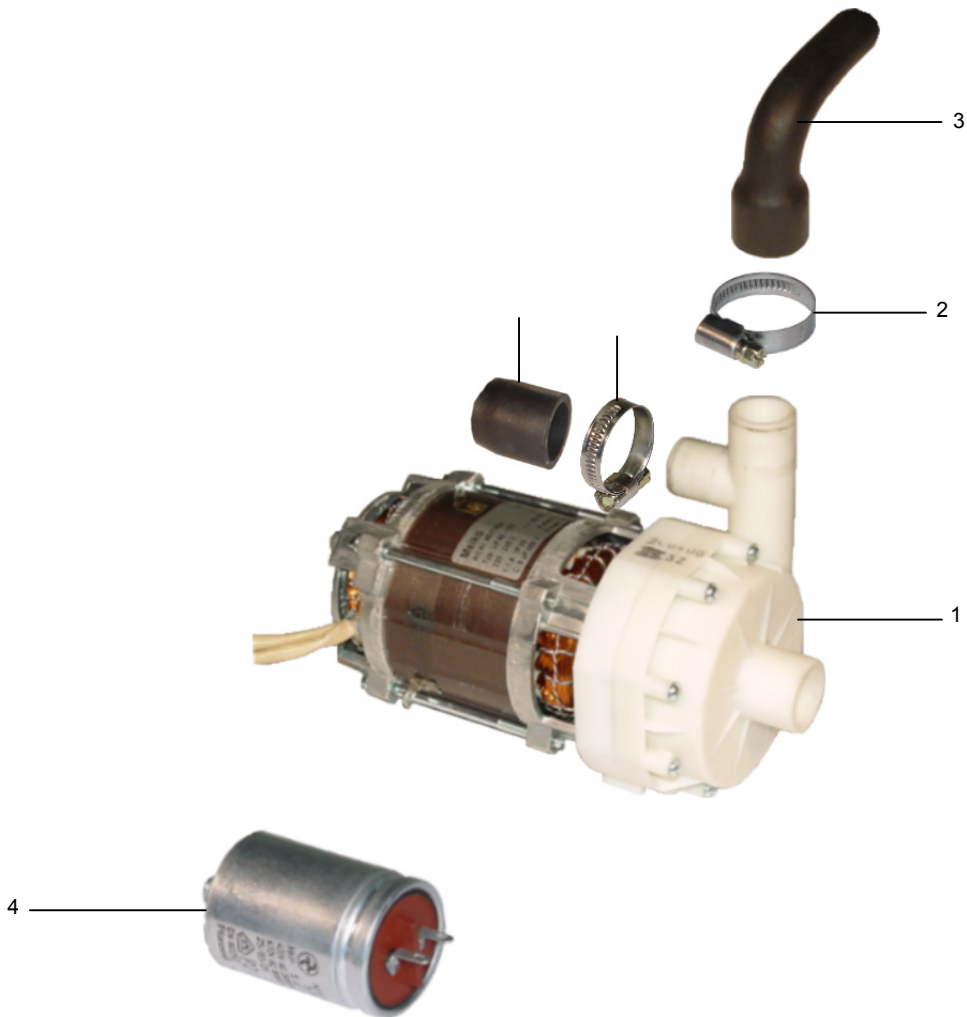
22.31 BOOSTER PUMP

22.31 SURRESSEUR

LATER VERSION
BOOST PUMP



DSP22_9.doc
12.03.01/BRD



IDENT. NR. IDENT. NO.	BEZEICHNUNG	DESIGNATION	DESIGNATION
1 * 9638047	PUMP MPE KPL. 200-240 V 50 HZ	BOOSTER PUMP CPL. 200-240 V 50 HZ	SURRESSEUR CPL. 200-240 V 50 HZ
* _____	_____	_____	_____
* _____	_____	_____	_____
* 9523267	PUMPENLAUFRAD 50 HZ	PUMP WHEEL 50 HZ	ROUE DE POMPE 50 HZ
* _____	_____	_____	_____
* 9523844	GLEITRINGDICHTUNG KPL.	SLIDING SEAL CPL.	JOINT AXIAL CPL.
* 9523260	O-RING	O-RING	BAGUE
2 0233045	SCHLAUCHKLEMME 20/32	HOSE WIRE CLAMP 20/32	COLLIER DE SERRAGE 20/32
3 9518796	SCHLAUCH	HOSE	TUYAU
4 * 9520030	KONDENSATOR	CONDENSER	CONDENSEUR
5 9601051	STOPFEN	PLUG	TAMPON



FOODSERVICE EQUIPMENT SPARES LTD

UNIT 4 SANDBROOK PARK, SANDBROOK WAY, ROCHDALE, OL11 1RY

01706 353 633

SALES@FOODSERVICESPARES.COM



WWW.FOODSERVICESPARES.COM