



TECHNICAL **DIAGRAMS**



eloma

6-11,10-11 POST_13-02-2007

01706 353 633

WWW.FOODSERVICESPARES.COM

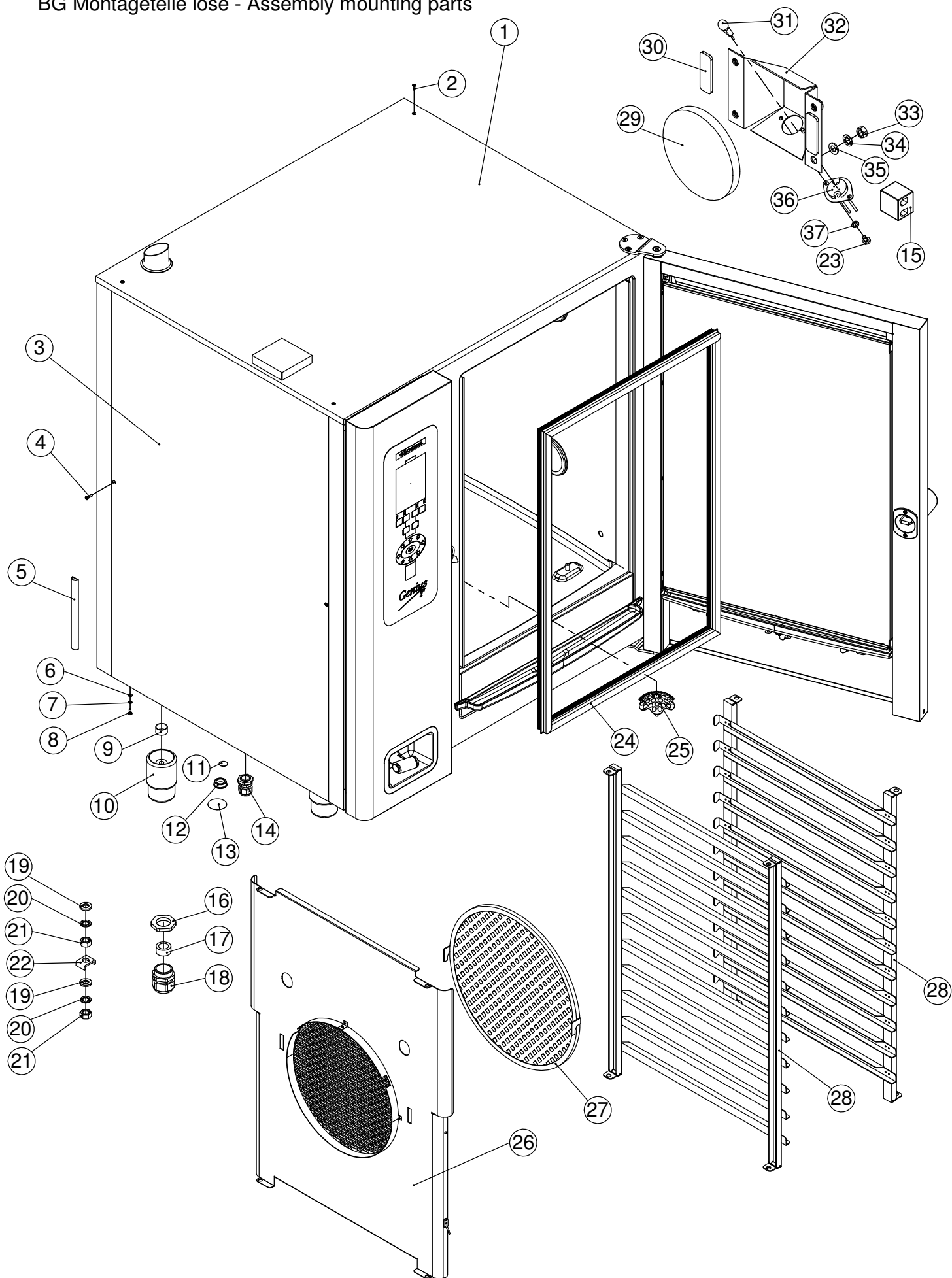
**Ersatzteilliste – Spare part list
Kombidämpfer – Combi Steamer
MA MB Genius-T
6-11 10-11 06**



Inhaltsverzeichnis - Table of contents

Baugruppe Montageteile lose, Beleuchtung	Assembly Mounting parts, illumination	2
Baugruppe Tür, Türscharnier	Assembly door, hinge door	4
Baugruppe Bedienteil Genius-T	Assembly control unit Genius-T	6
Baugruppe Bedienteil MA, MB	Assembly control unit MA, MB	8
Baugruppe Motor Heizung	Assembly motor heating	10
Baugruppe Elektroblech	Assembly mounting plate	12
Baugruppe Elektromontageplatte	Assembly electric sheets	14
Baugruppe Schlauchaufroller, Isolierblech	Assembly housing tube roller	16
Baugruppe Zuluft	Assembly supply air	18
Baugruppe Ablauf	Assembly downspout	20
Baugruppe Ventilstock	Assembly valve support	22
Baugruppe Autoclean	Assembly autoclean	24
Baugruppe Gas	Assembly gas	26
Baugruppe E-Platte Gas	Assembly electric sheets Gas	28
Kabelbaum, Schaltplan, Hilfsmittel	Cable harness, connection diagram, utility	30

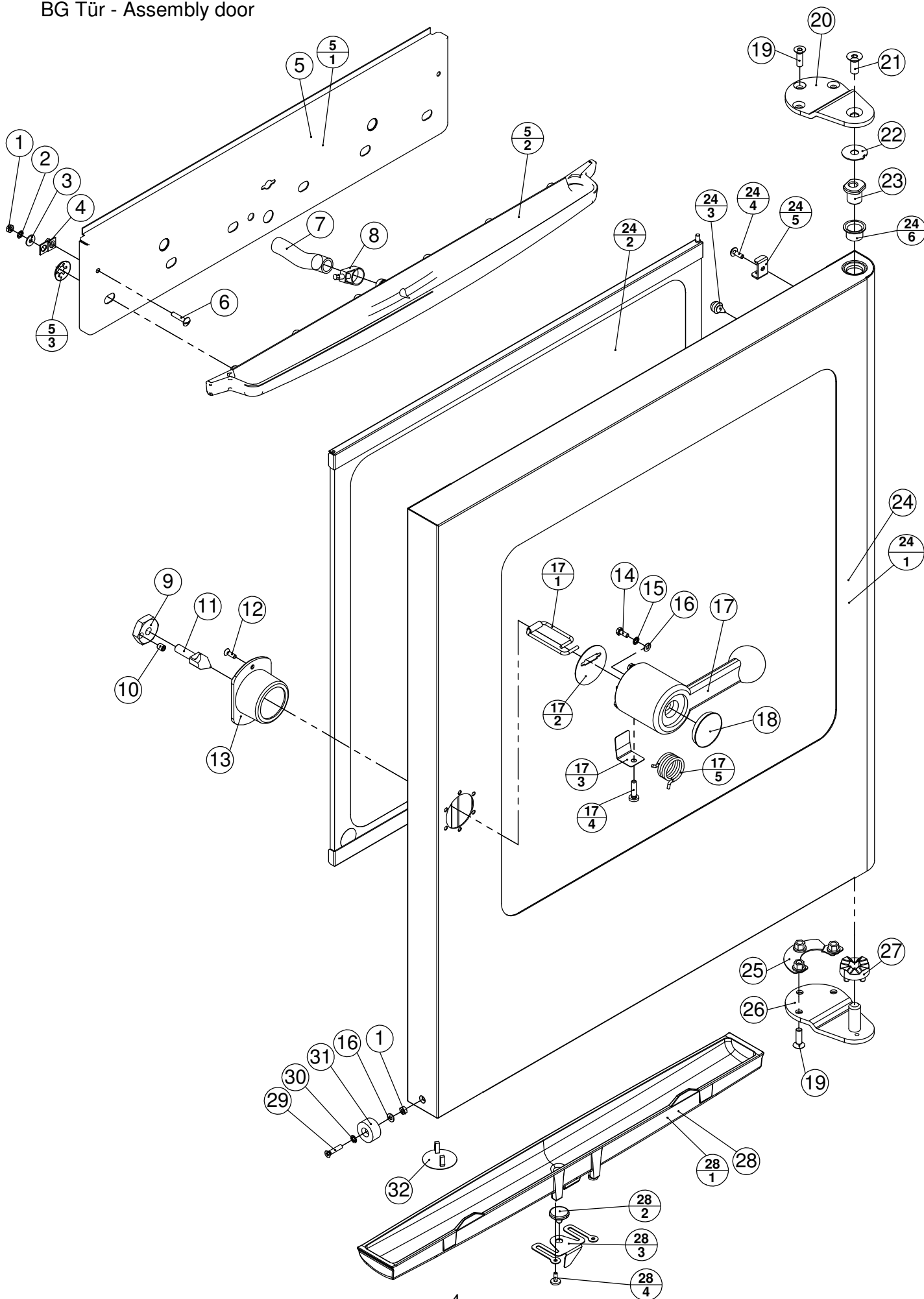
MA MB Genius-T 6-11 10-11
 BG Montageteile lose - Assembly mounting parts



MA MB Genius-T 6-11 10-11
 BG Montageteile lose - Assembly mounting parts

1	741604	Gehäusedeckel d2k 611 1011 RA	Case cover d2k 611 1011 RA
	740942	Gehäusedeckel d2k 611 1011 LA	Case cover d2k 611 1011 LA
	760455	Gehäusedeckel d2k 611 1011 RA Gas	Case cover d2k 611 1011 RA Gas
	760447	Gehäusedeckel d2k 611 1011 LA Gas	Case cover d2k 611 1011 LA Gas
2	039411	Linsensenkschraube DIN 966 M4x12 V2A	Rounded countersunk head screw DIN 966 M4x12 V2A
3	741159	Seitendeckel d2k 611	Side panel d2k 611
	741655	Seitendeckel d2k 1011	Side panel d2k 1011
4	000310	Linsensenkschraube DIN 966 M4x16 V2A	Rounded countersunk head screw DIN 966 M4x16 V2A
5	374407	Dichtprofil	Sealing profile
6	001007	Scheibe DIN 125 A4,3 V2A	Washer DIN 125 A4,3 V2A
7	050849	Zahnscheibe DIN 6797 J4,3 V2A	Lock washer DIN 6797 J4,3 V2A
8	068217	Sechskantschraube DIN 933 M4X10 V2A	Hexagon head screw DIN 933 M4X10 V2A
9	744832	Distanzhülse Verstellfuss rund d2k	Spacer foot
10	744824	Verstellfuss rund d2k	Foot d2k 611 1011
11	758566	Blindscheibe für Verschraubung PG	Blind washer
12	581194	Verschlusskappe	Cap
13	587036	Aufkleber silber D=40	Sticker D=40 silver
14	580465	Verschraubung PG 16 mit Gegenmutter	Connection PG 16
15	658235	Lüsterklemme	Insulating screw joint
16	758175	Gegenmutter für Verschraubung PG 29	Lock nut PG 29
17	758558	Dichtgummi für Verschraubung PG 29	Sealing PG 29
18	752320	Verschraubung PG 29	Connection PG 29
19	004014	Scheibe DIN 125 A6,4 V2A	Washer DIN 125 A6,4 V2A
20	892912	Zahnscheibe DIN 6797 J6,4 V2A	Lock washer DIN 6797 J6,4 V2A
21	251887	Sechskantmutter DIN 934 M6 V2A	Hexagon nut DIN 934 M6 V2A
22	223697	Klemmbügel M6	Support bridge M6
23	003913	Linsenschraube DIN 7985 M3x5 V2A	Lens head screw DIN 7985 M3x5 V2A
24	742368	Türdichtung Silikonrahmen d2k 611	Door sealing, silicon d2k 611
	742376	Türdichtung Silikonrahmen d2k 1011	Door sealing, silicon d2k 1011
25	778257	Siebkappe d2k 611 1011	Filter cap d2k 611 1011
26	787833	Luftleitblech 611 RA 06	Air conducting cpl 611 RA 06
	787973	Luftleitblech 611 LA 06	Air conducting cpl 611 LA 06
	787868	Luftleitblech 1011 RA 06	Air conducting cpl 1011 RA 06
	787981	Luftleitblech 1011 LA 06	Air conducting cpl 1011 LA 06
27	760749	Fettfilter 611 1011 2011 2021 06	Fat filter 611 1011 2011 2021 06
28	740292	Einhängegestell GN d2k 611 rechts	Hang-in rack GN d2k 611 right
	740306	Einhängegestell GN d2k 611 links	Hang-in rack GN d2k 611 left
	740357	Einhängegestell GN d2k 1011 rechts	Hang-in rack GN d2k 1011 right
	740365	Einhängegestell GN d2k 1011 links	Hang-in-rack GN d2k 1011 left
29	747521	Glasscheibe Beleuchtung sandgestrahlt	Cover lamp
30	762253	Gummiunterlage Beleuchtung	Rubber sheet for lighting
31	570478	Halogenlampe 12V 20W	Halogen lamp 12V 20W
32	742236	Reflektorblech d2k Beleuchtung	Reflector sheet
33	553727	Sechskantmutter DIN 934 M5 Messing	Hexagon nut DIN 934 M5 brass
34	304816	Zahnscheibe DIN 6797 J5,3 V2A	Lock washer DIN 6797 J5,3 V2A
35	003980	Scheibe DIN 125 A5,3 V2A	Washer DIN 125 A5,3 V2A
36	577294	Halogenfassung mit Flansch	Halogen lamp holder
37	050822	Zahnscheibe DIN 6797 J3,2 V2A	Lock washer DIN 6797 J3,2 V2A

MA MB Genius-T 6-11 10-11
BG Tür - Assembly door



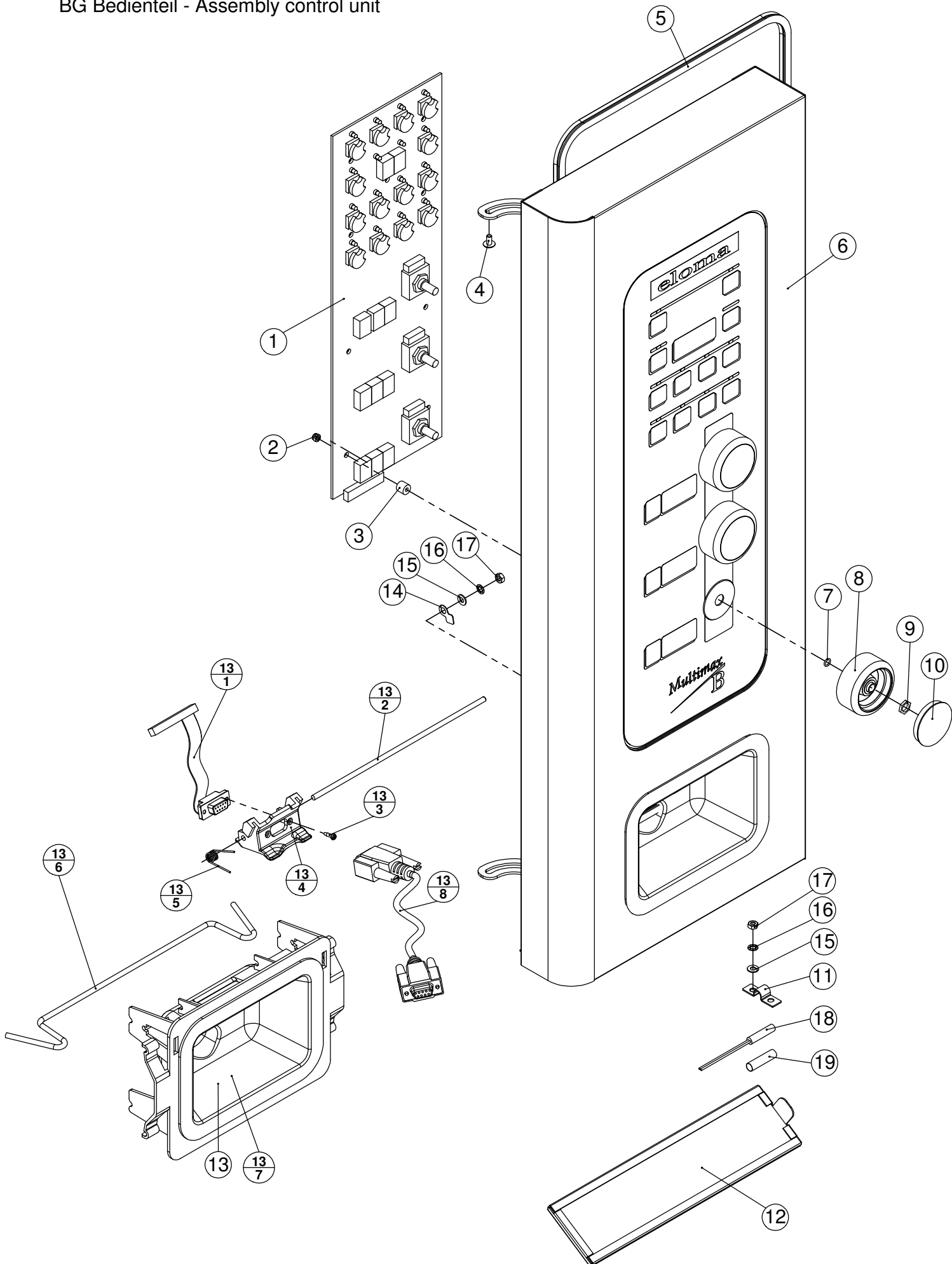
MA MB Genius-T 6-11 10-11
 BG Tür - Assembly door

1	003905	Sechskantmutter DIN 934 M4 V2A	Hexagon nut DIN 934 M4 V2A
2	050849	Zahnscheibe DIN 6797 J4,3 V2A	Lock washer DIN 6797 J4,3 V2A
3	026999	Scheibe DIN 9021 4,3 V2A	Washer DIN 9021 4,3 V2A
4	761095	Halblech Bankettsystem	Support plate flank system
5	781614	Frontdeckel mont. d2k 611 1011	Front cover monted d2k 611 1011
	781630	Frontdeckel mont. d2k 611 1011 Bankettsystem	Front cover monted d2k 611 1011 flank system
5.1	781606	Frontdeckel d2k 611 1011	Front cover d2k 611 1011
	781622	Frontdeckel d2k 611 1011 Bankettsystem	Front cover d2k 611 1011 flank system
5.2	781193	Ablaufrinne d2k 611 1011	Drain trench d2k 611 1011
5.3	781649	Klemmscheibe	Connection plate
6	761168	Becherschraube M4x20 V2A	Cup screw M4x20 VA
7	506222	Silikonschlauch D11X3 transparent	Silicon hose D11X3
8	276634	Schlauchschele Spannbereich 14-19	Hose clip D 19
9	767476	Sicherungsmutter SW 27X8	Lock nut SW 27X8
10	768464	Gewindestift DIN 916 M6x8 V2A	Threaded pin DIN 916 M6x8 V2A
11	747998	Zick-Zack-Kloben d2k 611 1011	Zigzag block d2k 611 1011
	758264	Zick-Zack-Kloben Autoclean RA d2k 611 1011	Zigzag block RA
	758272	Zick-Zack-Kloben Autoclean LA d2k 611 1011	Zigzag block LA
12	039411	Linsensenschraube DIN 966 M4x12 V2A	Rounded countersunk head screw DIN 966 M4x12 V2A
13	888575	Hülse Türgriff d2k 611 1011 2011	Case door lock d2k 611 1011 2011
14	068217	Sechskantschraube DIN 933 M4X10 V2A	Hexagon head srew DIN 933 M4X10 V2A
15	050849	Zahnscheibe DIN 6797 J4,3 V2A	Lock washer DIN 6797 J4,3 V2A
16	001007	Scheibe DIN 125 A4,3 V2A	Washer DIN 125 A4,3 V2A
17	748765	Griff Türverschluss blau d2k 611 1011 RA	Handle door lock blue d2k 611 1011 RA
	758388	Griff Türverschluss blau d2k 611 1011 LA	Handle door lock blue d2k 611 1011 LA
17.1	791504	Federbügel Türgriff 611 1011	Retainer
17.2	791652	Verschlusscheibe Türgriff 611 1011 2011	Isolating disk
17.3	791644	Blattfeder Türgriff 611 1011	Leaf spring
17.4	152285	Linsenschraube DIN 7985 M5x20 V2A	Lens head screw DIN 7985 M5x20 V2A
17.5	791520	Innenfeder Türgriff 611 1011 2011	Spring
18	748781	Deckel klein silber D=37mm	Cap silver D=37mm
19	741175	Senkschraube DIN 7991 M6X20 V2A	Countersunk srew DIN 7991 M6X20 V2A
20	741167	Türlager d2k 611 1011	Door camp d2k 611 1011
21	209791	Senkschraube DIN 7991 M8X20 V2A	Countersunk srew DIN 7991 M8X20 V2A
22	758868	Sicherungsscheibe	Lock washer
23	741434	Exzenter	Eccentric tappet
24	887528	Tür montiert 611 RA 06	Door mounted 611 RA 06
	887536	Tür montiert 611 LA 06	Door mounted 611 LA 06
	887412	Tür montiert 1011 RA 06	Door mounted 1011 RA 06
	887544	Tür montiert 1011 LA 06	Door mounted 1011 LA 06
24.1	887552	Tür kpl. 611 RA 06	Door cpl. 611 RA 06
	887560	Tür kpl. 611 LA 06	Door cpl. 611 LA 06
	887447	Tür kpl. 1011 RA 06	Door cpl. 1011 RA 06
	887579	Tür kpl. 1011 LA 06	Door cpl. 1011 LA 06
24.2	887587	Innentür kpl. 611 06	Internal door cpl. 611 07
	887420	Innentür kpl. 1011 06	Internal door cpl. 1011 07
24.3	886726	Gummipuffer	Rubber
24.4	525316	Becherschraube M4x8 V2A	Cup screw M 4x8 VA
24.5	887501	Haltewinkel Tür montiert 06	Support door 06
24.6	752061	Bundbuchse	Flange sleeve
25	752096	Mutterhalter kpl. d2k 611 1011 RA	Nut support d2k 611 1011 RA
	752118	Mutterhalter kpl. d2k 611 1011 LA	Nut support d2k 611 1011 LA
26	875961	Türlager kpl. unten d2k 611 1011	Door camp cpl down d2k 611 1011
27	875023	Rastscheibe	Rest disk
28	783331	Abtropfrinne mont.. d2k 611 1011	Drip trench mounted d2k 611 1011
28.1	781215	Abtropfrinne Tür d2k 611 1011	Drip tray door d2k 611 1011
28.2	781177	Dichtstopfen Abtropfrinne	Sealing plug dripping
28.3	781185	Feder Abtropfrinne	Spring downspout
28.4	783463	PT Schraube	PT screw
29	014125	Senkschraube DIN 965 M4X20 V2A	Countersunk srew DIN 965 M4X20 V2A
30	587710	Fächerscheibe DIN 6797 V4,3 V2A	Serrated lock washer DIN 6798 V4,3 V2A
31	372994	Magnet Türendschalter	Magnet 20x10 red cap
32	017779	Abdeckkappe D 28	Cape D 28

Genius-T 6-11 10-11
 BG Bedienteil - Assembly control unit

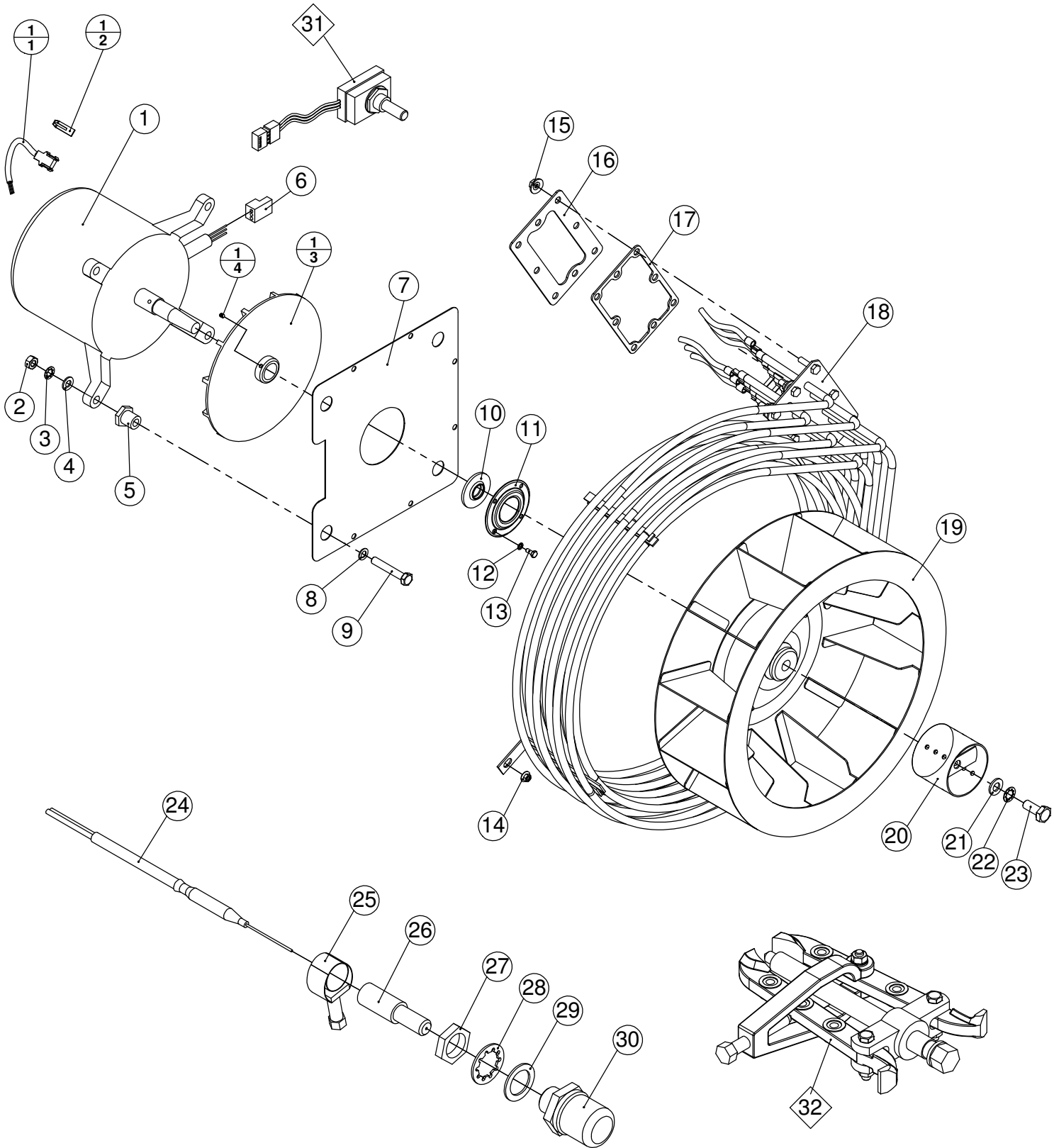
1	749842	Sicherungsmutter DIN 985 M3 V2A	Lock nut M3
2	749915	Verbindungskabel Bildschirm Genius	Connecting cable exhibición
3	742457	Bildschirm Genius	Exhibición Genius d2k
3.1	899917	Linsenschraube Hintergrundbeleuchtung	Lens head screw Backlight exhibición
3.2	899887	Hintergrundbeleuchtung Bildschirm	Backlight Display
4	500534	Staubdichtung Display	Dust seal Disply
5	748323	Zuleitung Inverter	Cable inverter
6	742295	Dichtungsrahmen d2k 611	Gasket door d2k 611
	742309	Dichtungsrahmen d2k 1011	Gasket door d2k 1011
7	525316	Becherschraube M4x8 V2A	Cup screw M 4x8 VA
8	892807	Sicherungsmutter DIN 985 M2,5 V2A	Lock nut DIN 985 M2,5 V2A
9	749923	Inverter	inverter
10	899135	Distanzbuchse Inverter	Spacer inverter
11	500887	Abdeckplatte Inverter	Cover panel inverter
12	751154	Blende kpl. 611 Genius-T RA 06	Operating panel 611 Genius-T RA 06
	750964	Blende kpl. 611 Genius-T LA 06	Operating panel 611 Genius-T LA 06
	751006	Blende kpl. 1011 Genius-T RA 06	Operating panel 1011 Genius-T RA 06
	751170	Blende kpl. 1011 Genius-T LA 06	Operating panel 1011 Genius-T LA 06
13	500496	Griffmulde Schlauchbrause blau kpl.	Grip recess blue
13.1	781428	Verbindungskabel HACCP RSFBK 9-POL1700mm	Cable connection HACCP RSFBK 9-POL1700mm
13.2	500763	Achse Schnittstellenklappe	Axle
13.3	786055	E-Jotschraube 2.5x10 mm	Srew 2.5x10 mm
13.4	500755	Schnittstellenklappe blau	Flap interface blue
13.5	500771	Feder Schnittstellenklappe	Spring for cover interface
13.6	500798	Spannbügel Griffmulde	Brace stirrup grip recess
13.7	500739	Griffmulde Schlauchbrause blau	Grip recess blue
13.8	898511	Datenkabel PC HACCP	Data line PC HACCP
14	553182	Erdungszeichen für M4	Label grounding M4
15	001007	Scheibe DIN 125 A4,3 V2A	Washer DIN 125 A4,3 V2A
16	050849	Zahnscheibe DIN 6797 J4,3 V2A	Lock washer DIN 6797 J4,3 V2A
17	003905	Sechskantmutter DIN 934 M4 V2A	Hexagon nut DIN 934 M4 V2A
18	329525	Halbe Rohrschelle	Half clip
19	581038	Magnetschalter	Magnetic switch
20	208094	Kabeltülle schwarz	Cable support sleeve
21	747602	Filter Lüftungsschacht 06	Air filter 06
22	785040	Ferrithülse mit Kunststoffgehäuse	Ferrite case
23	762865	Distanzbuchse Display	Spacer exhibición

MA MB 6-11 10-11
 BG Bedienteil - Assembly control unit



1	742465	Anzeigebaugruppe MA MB	Ensemble of indicators MA MB
2	749842	Sicherungsmutter DIN 985 M3 V2A	Lock nut M3
3	527556	Distanzbuchse 7mm	Spacer 7 mm
4	525316	Becherschraube M4x8 V2A	Cup screw M 4x8 VA
5	742295	Dichtungsrahmen d2k 611	Gasket door d2k 611
	742309	Dichtungsrahmen d2k 1011	Gasket door d2k 1011
6	750891	Blende kpl. 611 MA RA 06	Operating panel 611 MA RA 06
6	788988	Blende kpl. 611 MA LA 06	Operating panel 611 MA LA 06
	788791	Blende kpl. 611 MA RA 06 ohne Brause	Operating panel 611 MA RA 06 without shower
	759449	Blende kpl. 611 MB RA 06	Operating panel 611 MB RA 06
	759465	Blende kpl. 611 MB LA 06	Operating panel 611 MB LA 06
	751022	Blende kpl. 611 MB Gas RA 06	Operating panel 611 MB Gas RA 06
	759295	Blende kpl. 1011 MA RA 06	Operating panel 1011 MA RA 06
	789089	Blende kpl. 1011 MA LA 06	Operating panel 1011 MA LA 06
	788791	Blende kpl. 1011 MA RA 06 ohne Brause	Operating panel 1011 MA RA 06 without shower
	750956	Blende kpl. 1011 MB RA 06	Operating panel 1011 MB RA 06
	759643	Blende kpl. 1011 MB LA 06	Operating panel 1011 MB LA 06
	756644	Blende kpl. 1011 MB Gas RA 06	Operating panel 1011 MB Gas RA 06
7	503932	O-Ring 6x1	O-Ring 6x1
8	743690	Drehknopf blau d2k MA MB	Rotary knob d2k MA MB blue
9	765651	Sechskantmutter M9X0,75	Hexagon nut M9X0,76
10	748781	Deckel klein silber D=37mm	Cap silver D=37mm
11	329525	Halbe Rohrschelle	Half clip
12	747602	Filter Lüftungsschacht 06	Air filter 06
13	500496	Griffmulde Schlauchbrause blau kpl.	Grip recess blue
13.1	781436	Verbindungskabel HACCP RSFBK 9-POL 700mm	Cable connection HACCP RSFBK 9-pol 700mm
	781428	Verbindungskabel HACCP RSFBK 9-POL1700mm	Cable connection HACCP RSFBK 9-POL1700mm
13.2	500763	Achse Schnittstellenklappe	Axle
13.3	786055	E-Jotschraube 2.5x10 mm	Srew 2.5x10 mm
13.4	500755	Schnittstellenklappe blau	Flap interface blue
13.5	500771	Feder Schnittstellenklappe	Spring for cover interface
13.6	500798	Spannbügel Griffmulde	Brace stirrup grip recess
13.7	500739	Griffmulde Schlauchbrause blau	Grip recess blue
13.8	898511	Datenkabel PC HACCP	Data line PC HACCP
14	553182	Erdungszeichen für M4	Label grounding M4
15	001007	Scheibe DIN 125 A4,3 V2A	Washer DIN 125 A4,3 V2A
16	050849	Zahnscheibe DIN 6797 J4,3 V2A	Lock washer DIN 6797 J4,3 V2A
17	003905	Sechskantmutter DIN 934 M4 V2A	Hexagon nut DIN 934 M4 V2A
18	581038	Magnetschalter	Magnetic switch
19	208094	Kabeltülle schwarz	Cable support sleeve

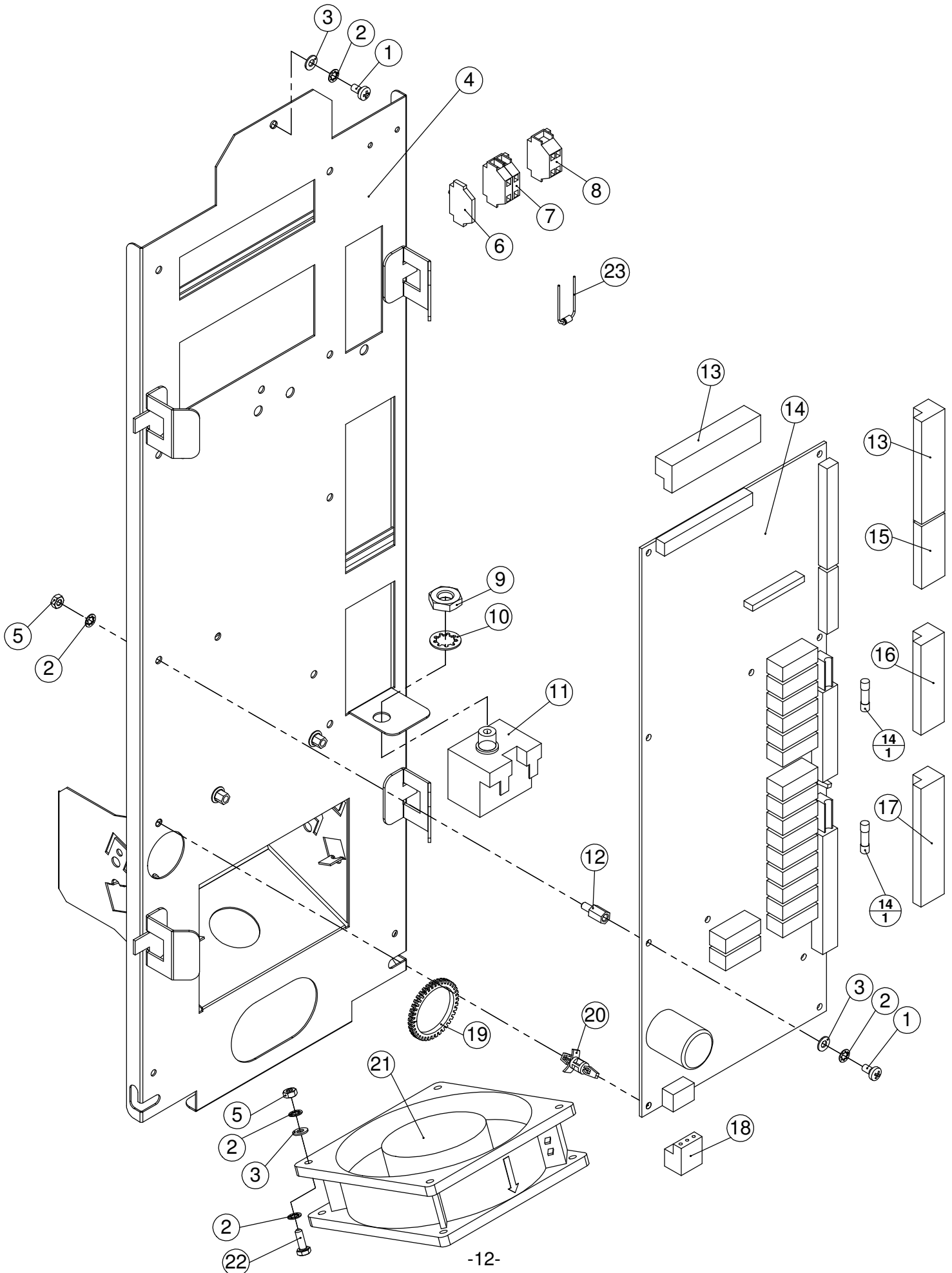
MA MB Genius-T 6-11 10-11
 BG Motor-Heizung - Assembly motor-heating



MA MB Genius-T 6-11 10-11
 BG Motor, Heizung - Assembly motor, heating

1	742740	Motor d2k 611 1011 2011	Motor d2k 611 1011 2011
	776548	Motor 611 1011 2011 Gas UL	Motor 611 1011 2011 Gas UL
1.1	782939	Drehzahlsensor	Sensor rotational speed
1.2	899577	Klammer Drehzahlsensor	Clamp rotational speed
1.3	782947	Kühlrad Gebläsemotor	Cooling wheel for motor
1.4	895415	Gewindestift DIN 914 M4x8 V2A	Threaded pin DIN 914 M4x8 V2A
2	254177	Sechskantmutter DIN 934 M8 V2A	Hexagon nut DIN 934 M8 V2A
3	012564	Fächerscheibe DIN 6798 A8,4 V2A	Serrated lock washer DIN 6798 A8,4 V2A
4	001325	Scheibe DIN 125 A8,4 V2A	Washer DIN 125 A8,4 V2A
5	743615	Motorabstandsbuchse M8 611 1011 2011	Motor spacer M8
6	749281	Stecker 3-polig gerade	Plug 3 poles
7	747785	Motorisolierblech d2k 611 1011 2011	Motor isolating sheet d2k 611 1011 2011
8	570826	Kupferdichtung 8x14x1	Gasket 8x14x1
9	749389	Sechskantschraube DIN 933 M8X50 V2A	Hexagon head srew DIN 933 M8X50 V2A
10	399442	Wellendichtring 17/16X41X3	Shaft sealing ring 17/16X41X3
11	751448	Dichtungshalter 611 1011	Mounting plate for seal
12	050849	Zahnscheibe DIN 6797 J4,3 V2A	Lock washer DIN 6797 J4,3 V2A
13	873470	Sechskantschraube DIN 933 M4X12 V2A	Hexagon head srew DIN 933 M4X12 V2A
14	752746	Scheibenmutter M5 V2A	Disk nut M5 V2A
15	586811	Scheibenmutter M6 V2A	Disk nut M6 V2A
16	745553	Gegenflansch Heizkörper 611 06	Counter flange heating element 611 06
	745561	Gegenflansch Heizkörper 1011 06	Counter flange heating element 1011 06
17	745588	Dichtung Heizkörper 611 06	Gasket heating element 611 06
	745634	Dichtung Heizkörper 1011 06	Gasket heating element 1011 06
18	889288	Heizkörper 611 10,5 KW 400V 06	Heatingelement 611 10.5 KW 400V 06
	889318	Heizkörper 1011 16,5 KW 400V 06	Heating element 1011 16.5 KW 400V 06
19	743372	Lüfterrad 350x110 d2k 611 1011 2011	Fan wheel 350x110 d2k 611 1011 2011
20	382477	Verteilerhülse Lüfterrad d2k 611 1011 2011	Dispersion casing d2k 611 1011 2011
21	012602	Scheibe DIN 125 A10,5 V2A	Washer DIN 125 A10,5 V2A
22	349771	Fächerscheibe DIN 6798 A10 V2A	Serrated lock washer DIN 6798 A10 V2A
23	749397	Sechskantschraube DIN 933 M10X25 V2A	Hexagon head srew DIN 933 M10X25 V2A
24	570621	NiCrNi Fühler	NiCrNi sensor
25	276634	Schlauchschele Spannbereich 14-19	Hose clip D 19
26	336211	Tefloneinsatz NiCrNi Fühler	Inset teflon
27	035637	Sechskantmutter R 1/4 SW 19X6 Messing vernickelt	Hexagon nut R 1/4 SW 19X6
28	885541	Zahnscheibe DIN 6798 I14,5 V2A	Lock washer DIN 6798 I14,5 V2A
29	582247	Dichtring 13X19X1 DIN 7603 CU	Gasket 13x19x1
30	336394	Schutzsieb NiCrNi Fühler	Protection grid
31	500550	Drehzahlsimulator	Rotational speed
32	e524001	Abzieher Gebläserad	Puller

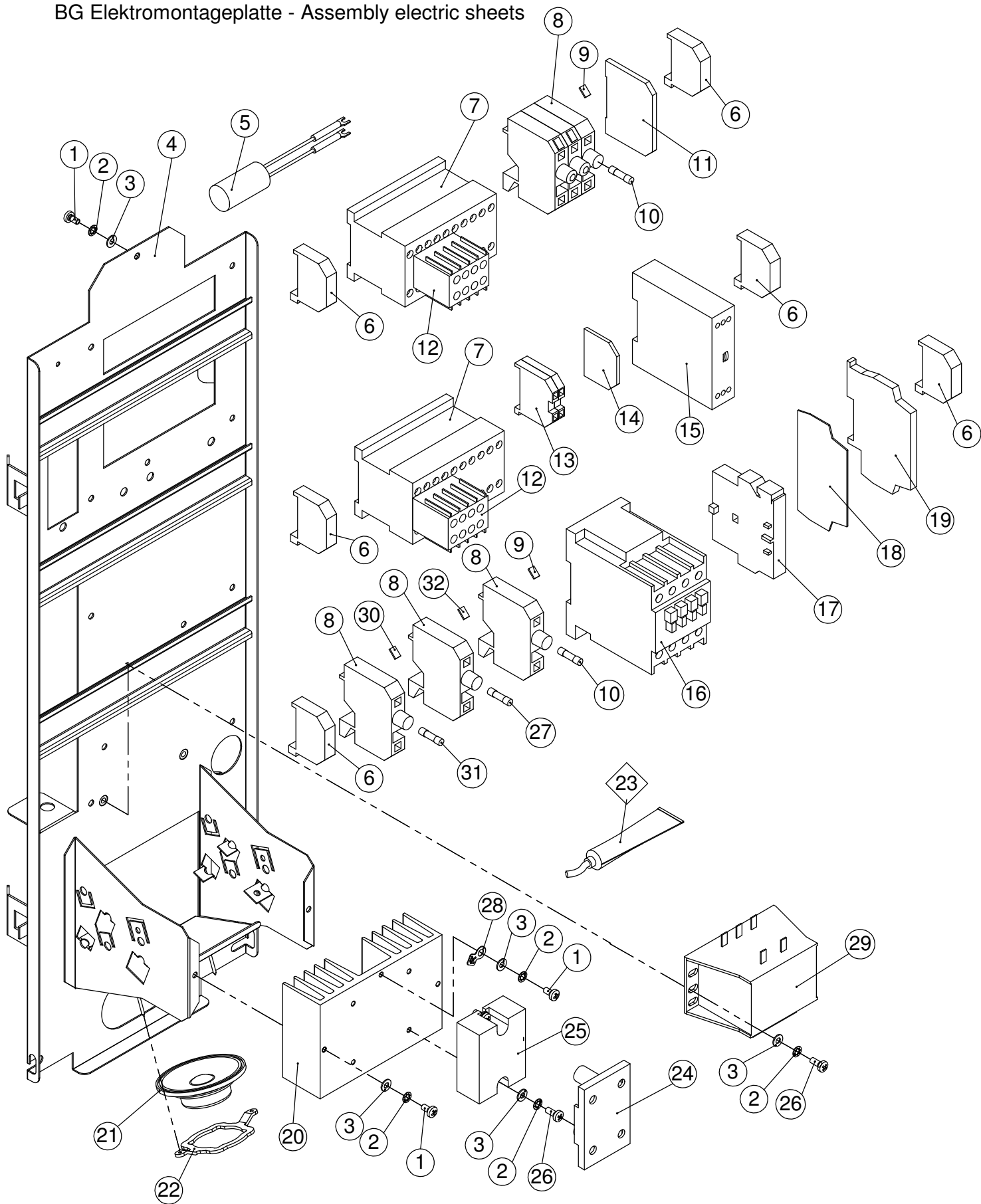
MA MB Genius-T 6-11 10-11
 BG Elektroblech Bedienteil - Assembly mounting plate



MA MB Genius-T 6-11 10-11
 BG Elektroblech - Assembly mounting plate

1	001015	Linsenschraube DIN 7985 M4x8 V2A	Lens head screw DIN 7985 M4x8 V2A
2	050849	Zahnscheibe DIN 6797 J4,3 V2A	Lock washer DIN 6797 J4,3 V2A
3	001007	Scheibe DIN 125 A4,3 V2A	Washer DIN 125 A4,3 V2A
4	889687	Elektromontageblech RA 611 1011 06	Assembly sheet metal RA 611 1011 06
	889717	Elektromontageblech LA 611 1011 06	Assembly sheet metal LA 611 1011 06
5	003905	Sechskantmutter DIN 934 M4 V2A	Hexagon nut DIN 934 M4 V2A
6	570907	Abschlussplatte mit Rastfuss	End plate
7	553549	Klemme 2-Leiter grau mit Flansch	Clamp grey 2 conductors
8	571075	Klemme 4 Leiter grau mit Rastfuss	Clamp grey 4 conductors
9	756091	Sechskantmutter niedrig DIN 439 M10X1 V2A	Hexagon nut low DIN 439 M10X1 V2A
10	897035	Zahnscheibe DIN 6797 J10,5 V2A	Lock washer DIN 6797 A10,5 V2A
11	504602	Sicherheitstemperaturbegrenzer	Safety temperature limiter
12	603228	Abstandsbolzen M4X10 vernickelt	Distance bolt M4X10 nickel-plated
13	749869	Stecker 20-polig	Plug 20 poles
14	791466	Steuerungsbaugruppe MA 06	Main board MA 06
	791458	Steuerungsbaugruppe MB + MB Gas 06	Main board MB + MB Gas 06
	791369	Steuerungsbaugruppe Genius-T 06	Main board Genius-T 06
14.1	779601	Feinsicherung 8 A träge	Fine fuse 8 A slow
15	749850	Stecker 12-polig	Plug 12 poles
16	898813	Stecker 12-polig	Plug 12 poles
17	898805	Stecker 16-polig	Plug 16 poles
18	898821	Stecker 3-polig	Plug 3 poles
19	740446	Kantenschutz	Edge protection
20	749834	Abstandshalter Platine	Spacer for control board
21	693456	Axialgebläse	Axial fan
22	189499	Sechskantschraube DIN 933 M4X16 V2A	Hexagon head screw DIN 933 M4X16 V2A
23	765996	Z-Diode	Z-Diode

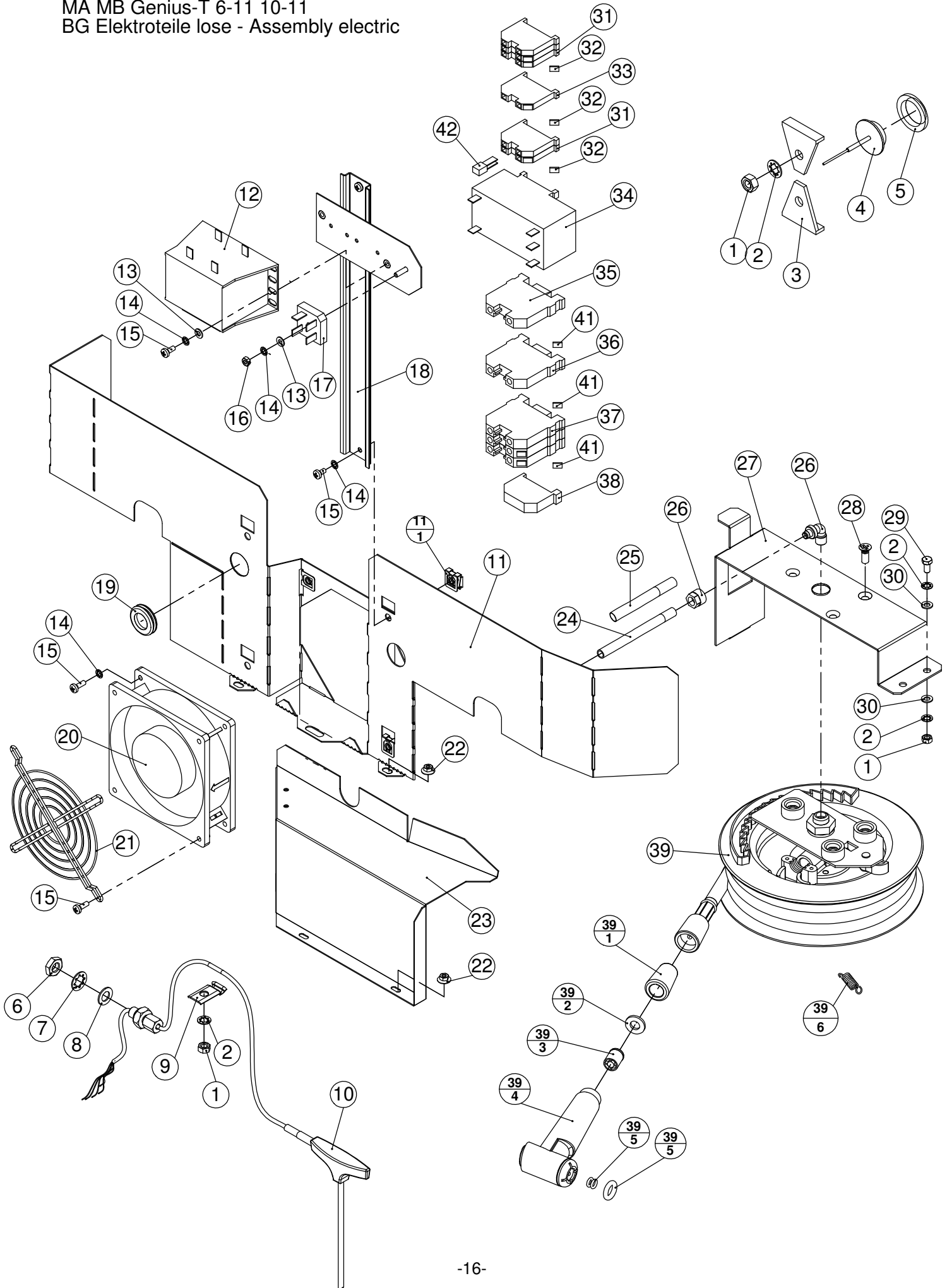
MA MB Genius-T 6-11 10-11
 BG Elektromontageplatte - Assembly electric sheets



MA MB Genius-T 6-11 10-11
 BG Elektromontageplatte - Assembly electric sheets

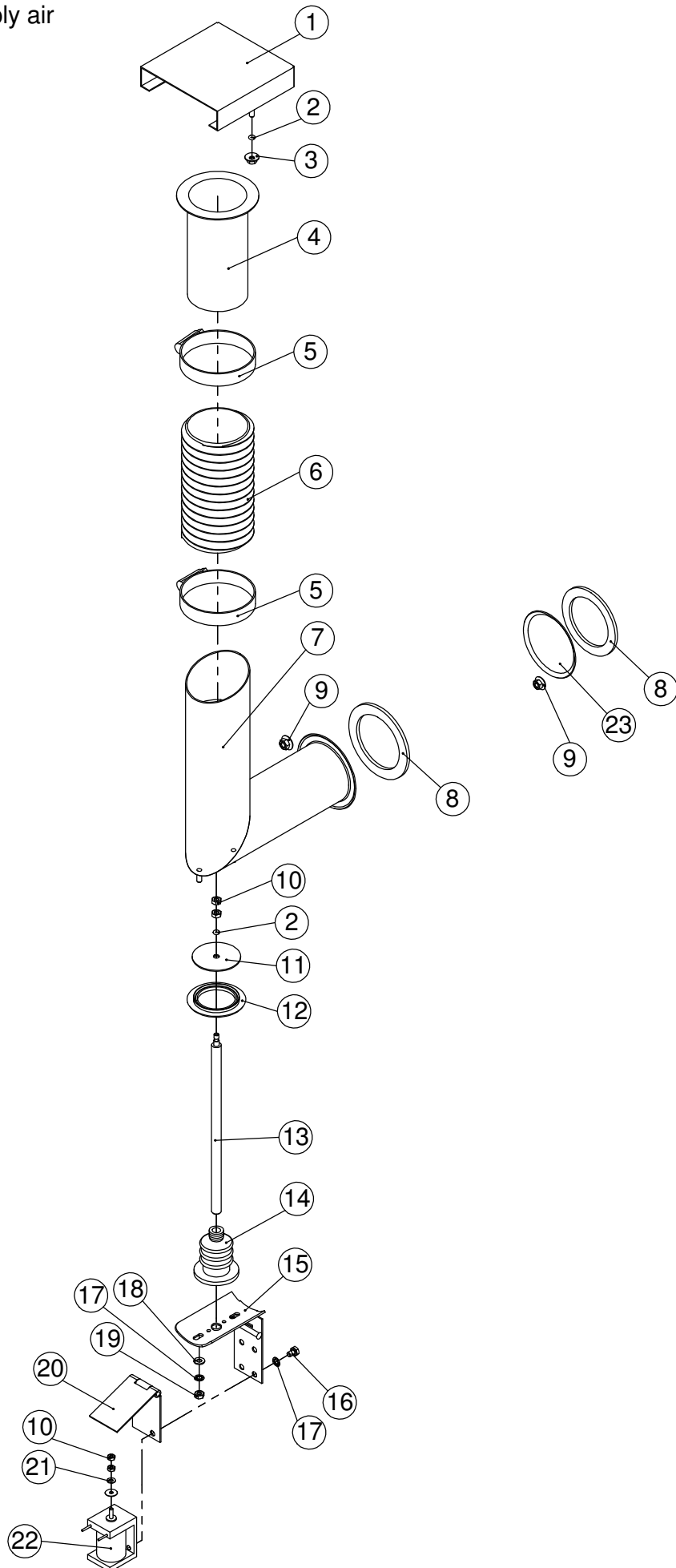
1	001015	Linsenschraube DIN 7985 M4x8 V2A	Lens head screw DIN 7985 M4x8 V2A
2	050849	Zahnscheibe DIN 6797 J4,3 V2A	Lock washer DIN 6797 J4,3 V2A
3	001007	Scheibe DIN 125 A4,3 V2A	Washer DIN 125 A4,3 V2A
4	889687	Elektromontageblech RA 611 1011 06	Assembly sheet metal RA 611 1011 06
	889717	Elektromontageblech LA 611 1011 06	Assembly sheet metal LA 611 1011 06
5	338419	Entstörkondensator	Anti-interference capacitor
6	337676	Endklammer 10mm	End clamp 10mm
7	580481	Kompakt Wendeschütz	Reversal contactor
8	326941	Sicherungsklemme	Fuse clamp 35 DIN
9	568155	Bezeichnungstreifen 10 A	Label "10 A"
10	578975	Feinsicherung 10 A träge	Fine fuse 10 A slow
11	327514	Abschlussplatte grau 4mm	End plate 4 qmm grey
12	751790	Hilfsschalterblock	Auxiliary switch block
13	572055	Klemme 4 qmm grau	Clamp 4 qmm grey
14	570966	Abschlussplatte Klemme 4 qmm	End plate 4 qmm
15	780421	Zeitrelais	Timing relay
16	523895	Schütz A26-30-10	Contactore A26-30-10
17	751839	Hilfsschalterblock seitlich	Auxiliary switch block
18	752452	Abschlussplatte	End plate
19	742813	Hilfsrelais 230 V	Auxiliary relay 230 V
20	770000	Kühlkörper 611 1011 06	Cooling element 611 1011 06
21	749877	Lautsprecher	Speaker
22	758582	Halter Lautsprecher	Bracket speaker
23	872482	Wärmeleitpaste	Heat-conducting paste
24	899097	Abdeckung Lastrelais	Cover panel state relay 2011 MA
25	752401	Lastrelais 50A	Solid state relay 50 A
26	010502	Linsenschraube DIN 7985 M4x10 V2A	Lens head screw DIN 7985 M4x10 V2A
27	190756	Feinsicherung 2A träge	Fine fuse 2 A slow
28	553182	Erdungszeichen für M4	Label grounding M4
29	742775	Transformator Steuerung d2k	Transformer CPU d2k
30	765406	Bezeichnungstreifen 4 A	Label "4 A"
31	765368	Feinsicherung 4A träge	Fine fuse 4 A slow
32	580511	Bezeichnungstreifen 2A	Label "2 A"

MA MB Genius-T 6-11 10-11
 BG Elektroteile lose - Assembly electric



1	252867	Sechskantmutter DIN 934 M5 V2A	Hexagon nut DIN 934 M5 V2A
2	304816	Zahnscheibe DIN 6797 J5,3 V2A	Lock washer DIN 6797 J5,3 V2A
3	287695	Halter STB	Support STB
4	504602	Sicherheitstemperaturbegrenzer	Safety temperature limiter
5	373079	Zentrierbuchse STB	Centric bush
6	001317	Sechskantmutter niedrig DIN 439 8X1 V2A	Hexagon nut low DIN 439 M8X1 V2A
7	892920	Zahnscheibe DIN 6797 J8,4 V2A	Lock washer DIN 6797 J8,4 V2A
8	570826	Kupferdichtung 8x14x1	Gasket 8x14x1
9	787825	Kabelschelle KT Fühler 06	Cable clamp core temperature sensor
10	747017	Kerntemperaturfühler 06	Core temperature sensor 06
11	889660	Isolationsblech 611 1011 06	Isolation sheet 611 1011 06
11.1	373222	Steckmutter M4 selbstsichernd V2A	Nut, M4 V2A
12	572217	Transformator	Transformer
13	001007	Scheibe DIN 125 A4,3 V2A	Washer DIN 125 A4,3 V2A
14	050849	Zahnscheibe DIN 6797 J4,3 V2A	Lock washer DIN 6797 J4,3 V2A
15	010502	Linsenschraube DIN 7985 M4x10 V2A	Lens head screw DIN 7985 M4x10 V2A
16	003905	Sechskantmutter DIN 934 M4 V2A	Hexagon nut DIN 934 M4 V2A
17	570532	Brückengleichrichter	Bridge rectifier
18	889768	Hutschiene kpl. 611 1011 06	DIN rail cpl 611 1011 06
19	232963	Membrantülle DG16	Spout DG 16
20	693456	Axialgebläse	Axial fan
21	586285	Gebälsegitter	Fan grid
22	553395	Scheibenmutter M4 V2A	Disk nut M4 V2A
23	889636	Spritzschutz RA Schlauchbrause 611 1011 06	Spraying protection RA hose shower 611 1011 06
	889652	Spritzschutz LA Schlauchbrause 611 1011 06	Spraying protection LA hose shower 611 1011 06
24	785857	Kunststoffleitung Polyamid	Plastic pipe PA
25	039691	Isolierschlauch D9 Glasseide	Insulating tube D9
26	785865	Winkelverschraubung	Elbow-fitting
27	745316	Haltebügel Schlauchaufroller 06	Support plate Tube roller 06
28	014184	Senkschraube DIN 965 M6X16 V2A	Countersunk screw DIN 965 M6X16 V2A
29	003743	Sechskantschraube DIN 933 M5X10 V2A	Hexagon head screw DIN 933 M5X10 V2A
30	003980	Scheibe DIN 125 A5,3 V2A	Washer DIN 125 A5,3 V2A
31	572055	Klemme 4 qmm grau	Clamp 4 qmm grey
32	580546	Bezeichnungstreifen LO	Label "LO"
33	571067	Klemme 4 qmm blau	Clamp 4 qmm blue
34	742767	Entstörfilter	Interference filter
35	572985	Klemme 10 qmm grün/gelb	Clamp 10 qmm green/yellow
36	572977	Klemme 10 qmm blau	Clamp 10 qmm blue
37	572969	Klemme 10 qmm grau	Clamp 10 qmm grey
38	337676	Endklammer 10mm	End clamp 10mm
39	770086	Schlauchaufroller d2k 611 1011	Tube roller d2k 611 1011
39.1	780022	Anschlagpuffer	Stop buffer
39.2	895563	Dichtung Brausekopf	Gasket shower head
39.3	893102	Rückschlagventil	Rebound valve
39.4	783404	Brausekopf rot	Tube roller head
39.5	585424	O-Ring Brausekopf	O-Ring tube roller head
39.6	899909	Spiralfeder	Spiral spring
40	303089	Querbrücke 4qmm	Bridge 4qmm
41	543144	Bezeichnungstreifen "L1-PE"	Label "L1-PE"

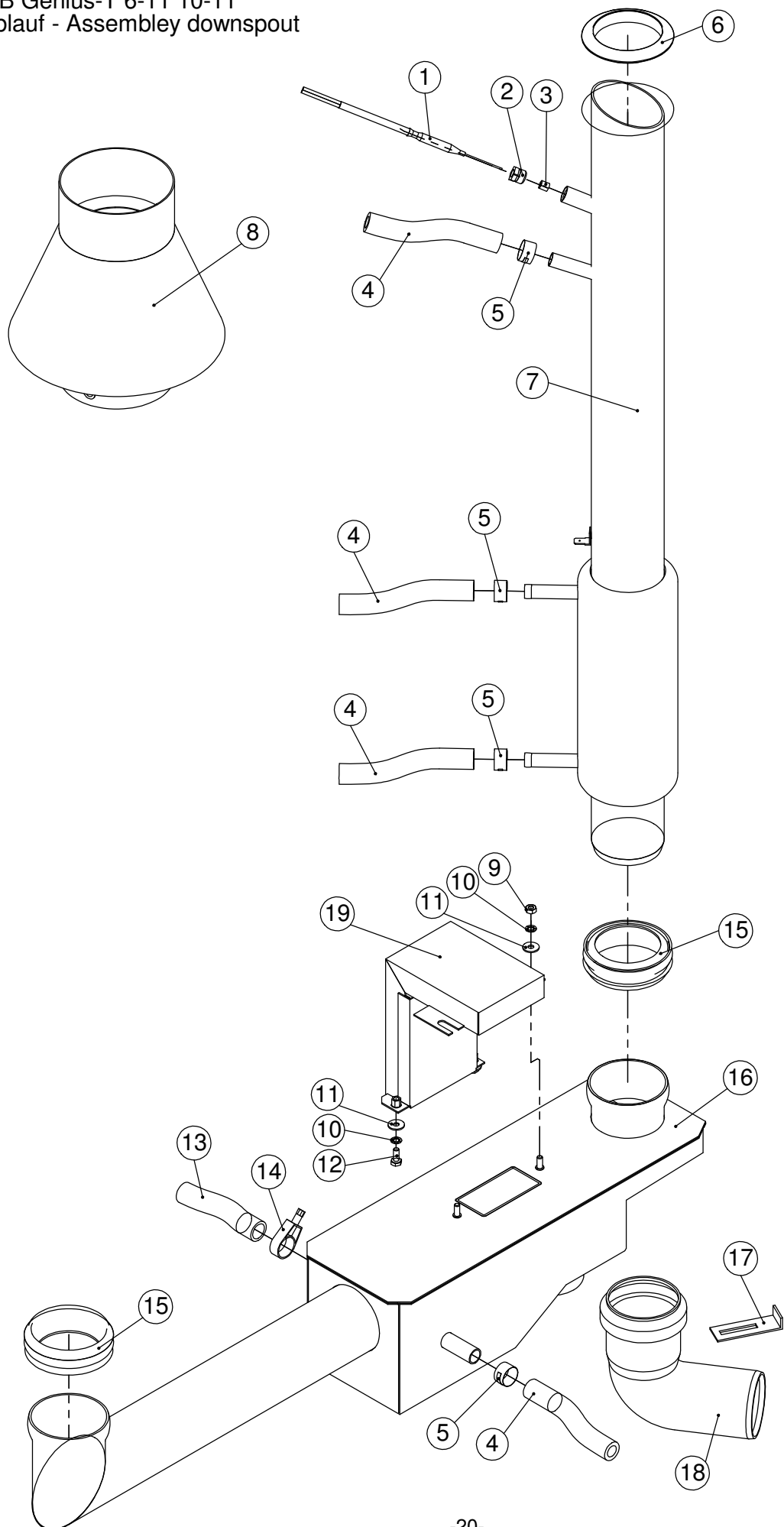
MA MB Genius-T 6-11 10-11
 BG Zuluft - Assembly supply air



MA MB Genius-T 6-11 10-11 20-11
 BG Zuluft - Assembly supply air

1	575895	Kappe Abdeckung Zuluft einfach	Cap supply air single
2	013455	O-Ring 3,68x1,78	O-Ring 3,68x1,78
3	553395	Scheibenmutter M4 V2A	Disk nut M4 V2A
4	575941	Zuluftstutzen 110mm d2k 611 2011 2021	Air supply pipe 110 mm d2k 611 2011 2021
	575852	Zuluftstutzen 205mm d2k 1011 1221	Air supply pipe 205 mm d2k 1011 1221
5	580791	Schlauchklemme 40-60mm	Hose clamp 40-60 mm
6	580430	Silikonmanschette D50X5 L=110 d2k 611 2021	Silicon sleeve d=50x5 d2k 611 2021
	753017	Silikonmanschette D50X5 L=150 d2k 1011 2011	Silicon sleeve d=50x5 d2k 1011 2011
7	575933	Zuluftrohr kpl. d2k	Air supply
8	757071	Dichtungsring D68XD50X3	Gasket supply air D68XD50X3
9	752746	Scheibenmutter M5 V2A	Disk nut M5 V2A
10	000396	Sechskantmutter DIN 934 M3 V2A	Hexagon nut DIN 934 M3 V2A
11	578886	Klappe Zuluftrohr d2k	Flap supply air d2k
12	509191	Formdichtung Zuluftrohr d2k	Gasket air inlet tube
13	579173	Hubstange Zuluftrohr d2k	Lifting rod air supply
14	566594	Faltenbalg Zuluftrohr d2k	Bellows
15	585319	Hubstangenführung Zuluftrohr	Support plate lifting rod
16	570923	Sechskantschraube DIN 933 M4X6 V2A	Hexagon head srew DIN 933 M4X6 V2A
17	050849	Zahnscheibe DIN 6797 J4,3 V2A	Lock washer DIN 6797 J4,3 V2A
18	001007	Scheibe DIN 125 A4,3 V2A	Washer DIN 125 A4,3 V2A
19	003905	Sechskantmutter DIN 934 M4 V2A	Hexagon nut DIN 934 M4 V2A
20	776076	Hebel Hubmagnet	Lever stroke magnet air supply
21	000965	Scheibe DIN 125 A3,2 V2A	Washer DIN 125 A3,2 V2A
22	565377	Hubmagnet Zuluftrohr d2k	Lifting magnet air supply
23	576247	Abdeckplatte Zuluft	Cover panel supply air

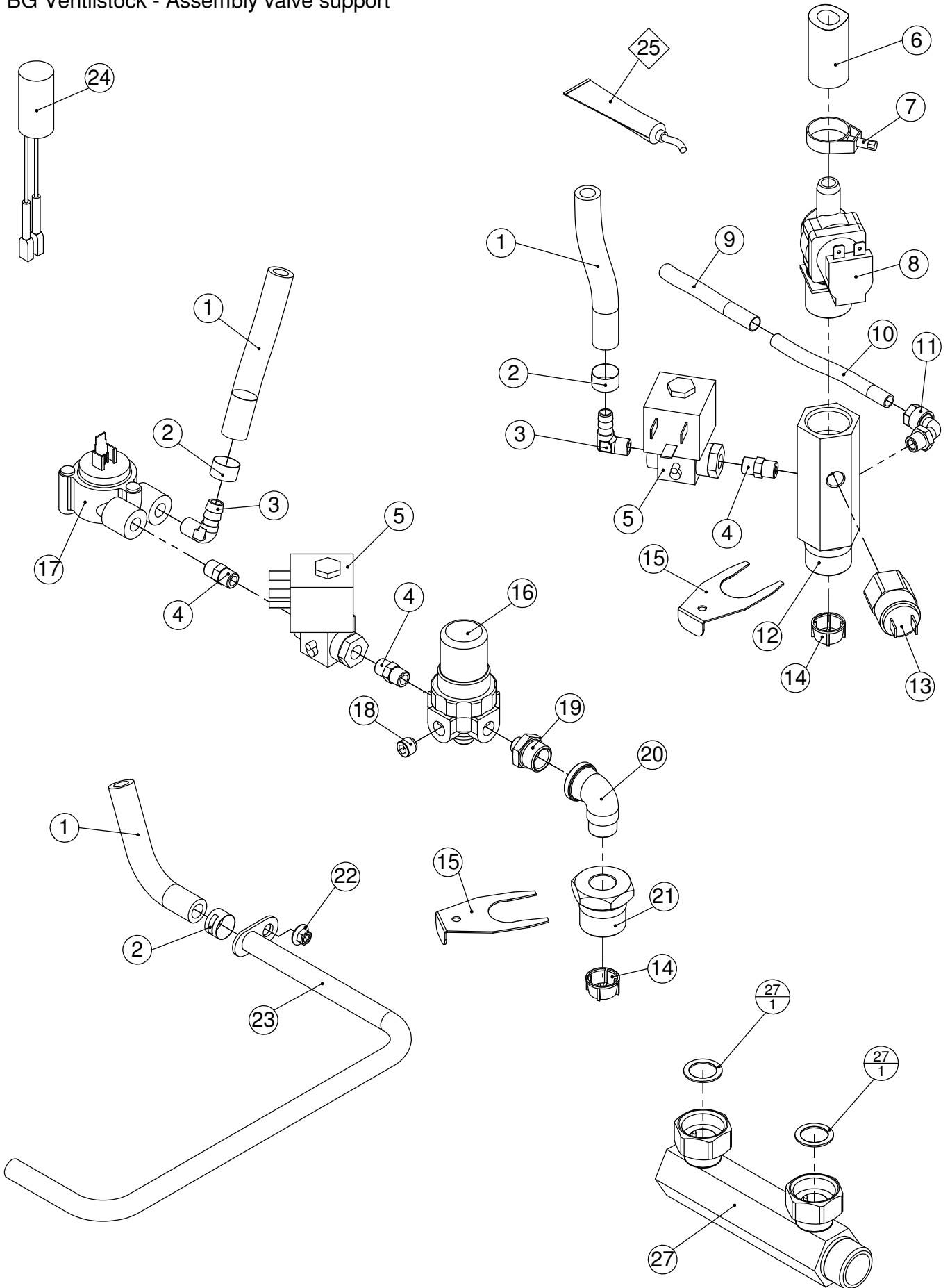
MA MB Genius-T 6-11 10-11
 BG Ablauf - Assembly downspout



MA MB Genius-T 6-11 10-11
 BG Ablauf - Assembly downspout

1	570621	NiCrNi Fühler	NiCrNi sensor
2	759864	Stopfbuchsenrippe	Fitting
3	268666	Dichtung 3x1,5x6 Silikon	Gasket - thermostat probe 3x1,5x6
4	593303	Silikonschlauch D9X3 transparent	Silicon hose D9X3
5	276634	Schlauchschelle Spannbereich 14-19	Hose clip D 19
6	584096	Dichtung Abluftrohr	Gasket drain
7	745324	Abluftrohr kpl. 611 mit Wärmetauscher 06	Exhaust air pipe 611 06
	747599	Abluftrohr kpl. 1011 mit Wärmetauscher 06	Exhaust air pipe 1011 06
8	899925	Zugunterbrecher 611 1011	Flow safeguard 611 1011
9	003905	Sechskantmutter DIN 934 M4 V2A	Hexagon nut DIN 934 M4 V2A
10	050849	Zahnscheibe DIN 6797 J4,3 V2A	Lock washer DIN 6797 J4,3 V2A
11	026999	Scheibe DIN 9021 4,3 V2A	Washer DIN 9021 4,3 V2A
12	068217	Sechskantschraube DIN 933 M4X10 V2A	Hexagon head screw DIN 933 M4X10 V2A
13	506222	Silikonschlauch D11X3 transparent	Silicon hose D11X3
14	276642	Schlauchschelle Spannbereich 16-21	Hose clip NS 21
15	307025	Dichtelement DN 50 Silikon	Gasket DN 50 silikon
16	780243	Siphon d2k 611 1011 MA	Siphon d2k 611 1011 MA
17	780235	Arretierwinkel	Locking angle
18	581763	HT-Bogen 87° DN 50 DIN 19560	HT elbow 87 GRD DN50 DIN 19560
19	780189	Überläufer Siphon d2k 611 1011	Defector siphon d2k 611 1011

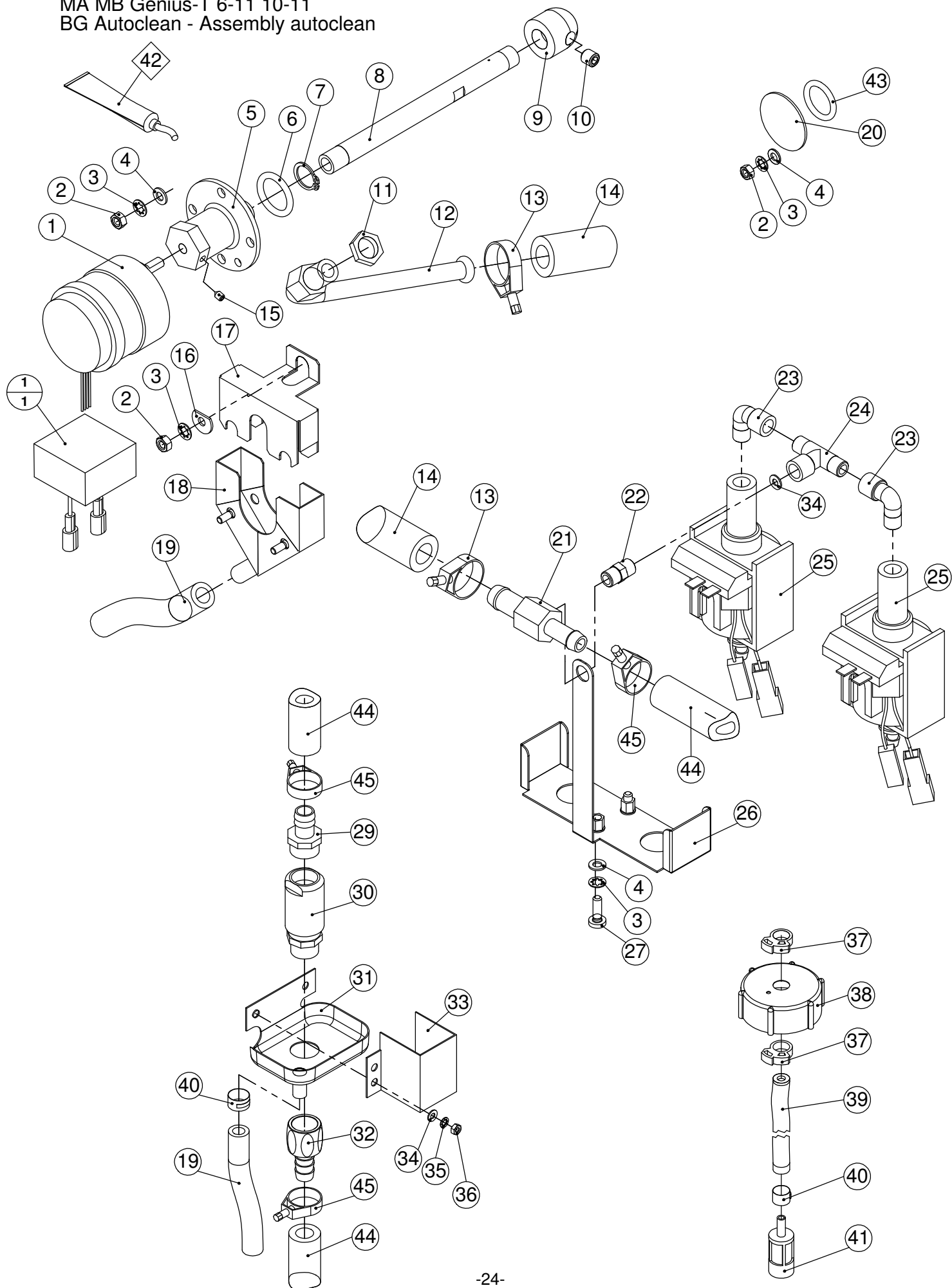
MA MB Genius-T 6-11 10-11
 BG Ventilstock - Assembly valve support



MA MB Genius-T 6-11 10-11
 BG Ventilstock - Assembly valve support

1	593303	Silikonschlauch D9X3 transparent	Silicon hose D9X3
2	276634	Schlauchschelle Spannbereich 14-19	Hose clip D 19
3	292605	Winkeleinschraubtülle G1/8 D6	Hose connector
4	754447	Doppelnippel	Double nipple
5	374806	Magnetventil	Solenoid valve
6	753661	Dampfschlauch 13X5 blau	Tube 13x5 blue
7	756040	Schlauchschelle Spannbereich 25	Hose clamp NS 25
8	754463	Magnetventil Autoclean einfach	Solenoid valve, simple
9	039691	Isolierschlauch D9 Glasseide	Insulating tube D9
10	785857	Kunststoffleitung Polyamid	Plastic pipe PA
11	747580	Winkeleinschraubverschraubung drehbar 06	Screwed angle fitting swivelling 06
12	889555	Standrohr Wassereinheit 06	Valve support 06
13	784028	Druckschalter	Pressure switch
14	249688	Sieb weiß	Filter
15	889520	Federklemme Wassereinheit 06	Spring clip
16	577316	Druckminderer	Pressure-reducing valve
17	897264	Durchflussmengenmesser	Flowmeter
18	399280	Verschlussschraube 1/8"	Locking screw 1/8"
19	570451	Doppel-Reduziernippel 1/8-3/8	Reducer 1/8-3/8
20	577324	Rohrwinkel 90°	One quarter tubing
21	769975	Standrohr Wassereinheit 06	Valve support 06
22	752746	Scheibenmutter M5 V2A	Disk nut M5 V2A
23	743267	Wasserzulaufrohr d2k 611 1011 2011	Water pipe d2k 611 1011 2011
24	338532	Entstörkondensator	Anti-interference capacitor
25	593567	Loctite 511 Gewindedichtung	Loctite 511 sealing material
26	754498	Verschlussschraube 3/8"	Locking screw 3/8"
27	789763	Verbindungsstück Hartwasser Weichwasser	Connection piece hard water - soft water
28	590649	Dichtung Verbundwerkstoff	Gasket

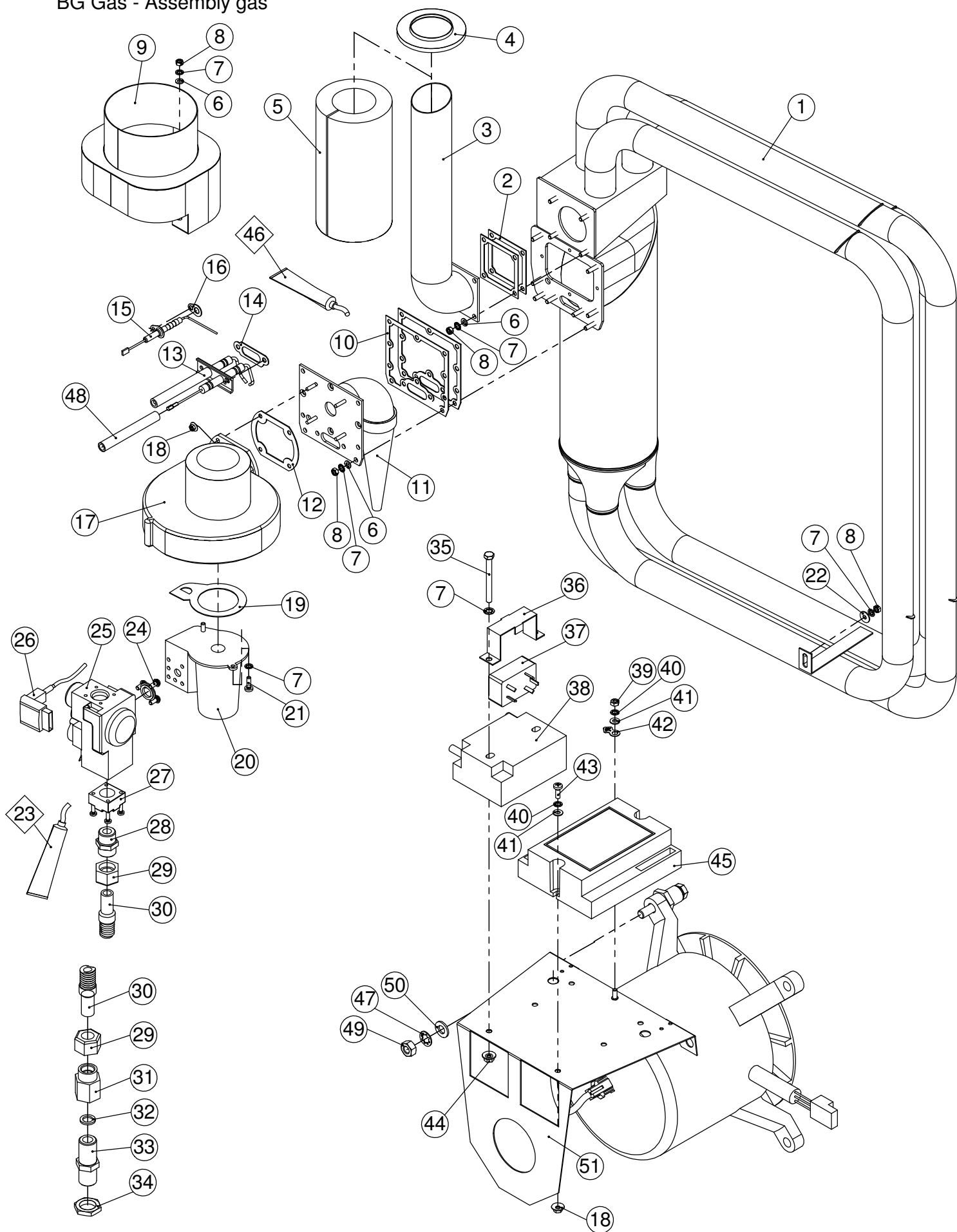
MA MB Genius-T 6-11 10-11
BG Autoclean - Assembly autoclean



MA MB Genius-T 6-11 10-11
 Baugruppe Autoclean - BG autoclean

1	753807	Getriebemotor Autoclean mit Kondensator	Gear motor Autoclean with capacitor
1.1	753823	Kondensator 0,27 mF Getriebemotor Autoclean	Capacitor 0,27 mF gear motor
2	252867	Sechskantmutter DIN 934 M5 V2A	Hexagon nut DIN 934 M5 V2A
3	304816	Zahnscheibe DIN 6797 J5,3 V2A	Lock washer DIN 6797 J5,3 V2A
4	003980	Scheibe DIN 125 A5,3 V2A	Washer DIN 125 A5,3 V2A
5	775177	VBG Achse-Nabe Autoclean	VBG axle hub Autoclean
6	753742	O-Ring 23,4x3,53 Viton	O-Ring 23,4x3,53 Viton
7	581011	Sicherungsring DIN 471 14X1 V24	Retaining ring DIN 471 14X1 V24
8	753793	Düsenrohr Autoclean d2k 611 1011 2011	Nozzle pipe d2k 611 1011 2011
9	753777	Hauptdüse Autoclean Garraum 1/1	Nozzle Autoclean
10	753785	Gewindestift DIN 913 M8x8 V2A	Threaded pin DIN 913 M8x8 V2A
11	035637	Sechskantmutter R 1/4 SW 19X6 Messing vernickelt	Hexagon nut R 1/4 SW 19X6
12	509868	Wasserzulaufrohr Autoclean kpl.	Water supply Autoclean
13	572160	Schlauchschele Spannbereich 22	Hose clip NS 22
14	753734	Dampfschlauch 10X5 blau	Tube 10x5 blue
15	558512	Gewindestift DIN 914 M4x10	Threaded pin DIN 914 M4x10
16	873462	Scheibe Autoclean	Washer Autoclean
17	783803	Deckel kpl. Autoclean	Cover cpl Autoclean
18	783757	Fangbehälter Autoclean	Drip catch Autoclean
19	593303	Silikonschlauch D9X3 transparent	Silicon hose D9X3
20	747025	Blindeckel Autoclean	Cover Autoclean
21	753890	Y-Verbindungsstück Autoclean	Y-shaped connecting piece
22	754447	Doppelnippel	Double nipple
23	773719	Winkelstück G 1/8"	Connector G 1/8"
24	658073	T-Stück kegelig	T-piece
25	772550	Schwingkolbenpumpe	Piston pump Autoclean
26	748889	Haltewinkel Schwingkolbenpumpe AC	Support piston pump
27	003743	Sechskantschraube DIN 933 M5X10 V2A	Hexagon head srew DIN 933 M5X10 V2A
28	756024	Y-Verbindungsstück Autoclean 10mm	Y-shaped tube connecting
29	753432	Schlauchtülle 12mm - 1/2"	Hose clip 12mm-1/2"
30	753416	Rohrbelüfter mit Rückflussverhinderer R1/2"1/2"	Tube-aerator with reflux R1/2"1/2"
31	753424	Auffangwanne Autoclean	Collecting pan Autoclean
32	778095	Schlauchtülle 1/2 X 1/2	Hose connector 1/2 X 1/2
33	753440	Spritzschutz Autoclean	Splash guard Autoclean
34	001007	Scheibe DIN 125 A4,3 V2A	Washer DIN 125 A4,3 V2A
35	050849	Zahnscheibe DIN 6797 J4,3 V2A	Lock washer DIN 6797 J4,3 V2A
36	003905	Sechskantmutter DIN 934 M4 V2A	Hexagon nut DIN 934 M4 V2A
37	766747	Schnappschele 12,3	Snap clamp 12,3
38	756334	Kanisterdeckel DN 50 blau	Canister cap DN 50 blue
	756075	Kanisterdeckel DN 50 rot	Canister cap DN 50 red
39	175781	Schlauch D6X3mm PVC	Hose D6X3mm PVC
40	276634	Schlauchschele Spannbereich 14-19	Hose clip D 19
41	079197	Ansaugsieb Autoclean Kanister	Suction filter autoclean
42	872849	Silikonkleber Novasil S25 Kartusche 80 ml	Silicon adhesives Novasil S25 cartridge 80ml
43	399434	O-Ring 29,82X2,62	O-Ring 29,82X2,62
44	753661	Dampfschlauch 13X5 blau	Tube 13x5 blue
45	885207	Schlauchbinder NS 23	Hose clip NS 23

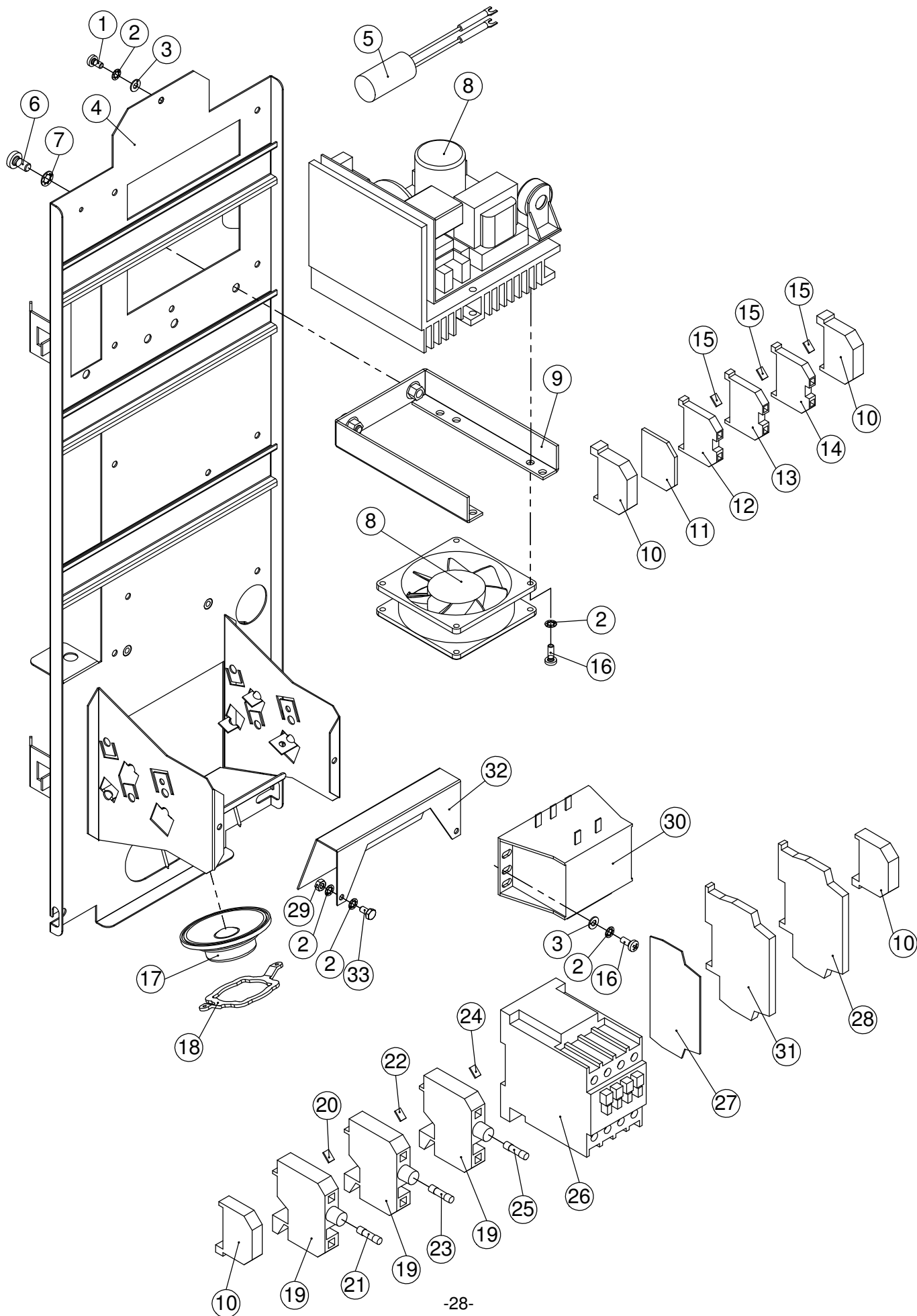
MB Genius-T 6-11 10-11
BG Gas - Assembly gas



MB Genius-T 6-11 10-11
 BG Gas- Assembly gas

1	874752	Gaswärmetauscher d2k 1011 RA 2011	Gas heat exchanger 1011 RA 2011
	874760	Gaswärmetauscher d2k 1011 LA	Gas heat exchanger d2k 1011 LA
	874736	Gaswärmetauscher d2k 611 RA	Gas heat exchanger d2k 611 RA
	874744	Gaswärmetauscher d2k 611 LA	Gas heat exchanger d2k 611 LA
2	874868	Dichtung Abgasflansch	Gasket exhaust flange
3	742694	Abgasrohr kpl. 611	Exhaust gas pipe cpl 611
	744026	Abgasrohr kpl. 1011	Exhaust gas pipe cpl 1011
4	786586	Manschette d2k Gas	Seal d2k gas
5	785784	Rohrschale 800 ALU Rockwool D54X20mm	Tube insulation 800 ALU Rockwool D54X20mm
6	003980	Scheibe DIN 125 A5,3 V2A	Washer DIN 125 A5,3 V2A
7	304816	Zahnscheibe DIN 6797 J5,3 V2A	Lock washer DIN 6797 J5,3 V2A
8	252867	Sechskantmutter DIN 934 M5 V2A	Hexagon nut DIN 934 M5 V2A
9	766682	Zugunterbrecher kpl. d2k 611 1011	Flow safeguard d2k 611 1011
10	874876	Dichtung Brennkammer d2k 611 1011 2011	Gasket burning chamber d2k 611 2011
11	874809	Gasbrenner d2k 611	Gas Burner d2k 611
	874817	Gasbrenner d2k 1011 2011	Gas Burner d2k 1011 2011
12	874841	Dichtung Radialgebläse	Gasket radial fan
13	874787	Zündelektrode d2k 611 1011 2011	Ignition electrode d2k 611 1011 2011
14	874833	Dichtung Zündelektrode	Gasket ignition
15	874906	Ionisationselektrode d2k 611 1011 2011	Ionisation electrode d2k 611 1011 2011
16	874922	Dichtung Ionisationselektrode	Gasket ionisation
17	742686	Radiallüfter d2k 611 1011 2011 Gas	Radial fan d2k 611 1011 2011 gas
18	553395	Scheibenmutter M4 V2A	Disk nut M4 V2A
19	744085	Dichtung Venturi d2k	Gasket venturi d2k
20	743933	Venturi Gas Typ 003 d2k 611	Venturi 003 d2k 611
	875910	Venturi Gas Typ 002 d2k 1011 2011	Venturi 002 d2k 1011 2011
21	010685	Linsenschraube DIN 7985 M5x16 V2A	Lens head screw DIN 7985 M5x16 V2A
22	082155	Scheibe DIN 9021 5,3 V2A	Washer DIN 9021 5,3 V2A
23	371327	Loctite 542 Gewindedichtung	Loctite 542 sealing material
24	743941	Dichtungssatz Gasregelventil	Gasket gas valve
25	744050	Gasregelventil D2K	Gas regulating valve
26	763292	Kabel Gasventil	Cable with rectifier
27	770914	Flansch gerade 1/2"	Straight flange 1/2 "
28	773883	Gerade Einschraubverschraubung Gas D 15/R1/2"	Gas fitting D 15/R1/2"
29	773832	Überwurfmutter D 15	Thread nut with cutting ring D 15
30	765295	Ringwellschlauch 700mm	Corrugated hose 700 mm
	768901	Ringwellschlauch 1000mm	Corrugated hose 1000mm
31	773875	Gerade Aufschraubverschraubung Gas D 15/R1/2"	Gas fitting D 15/R1/2"
32	773891	Dichtung Gasverschraubung D18x12x2 d2k 611 1011	Sealing gas connection D18x12x2 d2k 611 1011
33	765309	Doppelnippel SW 24 MS vernickelt d2k 611 1011	Double nipple SW 24 ms nickel plates d2k 611 1011
34	054232	Sechskantmutter R 1/2 Zoll MS vernickelt	Hexagon nut R 1/2 Zoll MS
35	693359	Sechskantschraube DIN 933 M5X50 V2A	Hexagon head srew DIN 933 M5X50 V2A
36	785164	Haltebügel Netzfilter Gas	Mounting bracket Line filter
37	783692	Netzfilter	Noise filter 250 V 0.5 A
38	874892	Zündtrafo Gas	Ignition Transformer
39	003905	Sechskantmutter DIN 934 M4 V2A	Hexagon nut DIN 934 M4 V2A
40	050849	Zahnscheibe DIN 6797 J4,3 V2A	Lock washer DIN 6797 J4,3 V2A
41	001007	Scheibe DIN 125 A4,3 V2A	Washer DIN 125 A4,3 V2A
42	553182	Erdungszeichen für M4	Label grounding M4
43	010537	Linsenschraube DIN 7985 M4x12 V2A	Lens head screw DIN 7985 M4x12
44	752746	Scheibenmutter M5 V2A	Disk nut M5 V2A
45	783714	Gasfeuerungsautomat gekapselt blau	Automatic ignition controler
46	899143	Kupferpaste	Copper paste
47	892920	Zahnscheibe DIN 6797 J8,4 V2A	Lock washer DIN 6797 J8,4 V2A
48	039764	Silikon Schlauch D 8X2	Silicon hose D 8X2
49	254177	Sechskantmutter DIN 934 M8 V2A	Hexagon nut DIN 934 M8 V2A
50	001325	Scheibe DIN 125 A8,4 V2A	Washer DIN 125 A8,4 V2A
51	783722	Halteblech Gassteuerung d2k 611 1011 2011	Support plate gas control unit d2k 611 1011 2011

MB Genius-T 6-11 10-11 Gas
 BG Elektromontageplatte - Assembly electric sheets



Genius-T 6-11 10-11 Gas
 BG Elektromontageplatte - Assembly electric sheets

1	010502	Linsenschraube DIN 7985 M4x10 V2A	Lens head screw DIN 7985 M4x10 V2A
2	050849	Zahnscheibe DIN 6797 J4,3 V2A	Lock washer DIN 6797 J4,3 V2A
3	001007	Scheibe DIN 125 A4,3 V2A	Washer DIN 125 A4,3 V2A
4	889687	Elektromontageblech RA 611 1011 06	Assembly sheet metal RA 611 1011 06
	889717	Elektromontageblech LA 611 1011 06	Assembly sheet metal LA 611 1011 06
5	338419	Entstörkondensator	Anti-interference capacitor
6	051373	Linsenschraube DIN 7985 M6x10 V2A	Lens head screw DIN 7985 M6x10 V2A
7	892912	Zahnscheibe DIN 6797 J6,4 V2A	Lock washer DIN 6797 J6,4 V2A
8	779393	Frequenzumrichter Motorsteuerung Gas UL	Frequency converter Gas UL
9	889695	Auflage Frequenzumformer kpl. 611 1011 Gas	Support frequency converter
10	337676	Endklammer 10mm	End clamp 10mm
11	570966	Abschlussplatte Klemme 4 qmm	End plate 4 qmm
12	594997	Klemme 4 qmm grün-gelb	Clamp 4 qmm grye
13	572055	Klemme 4 qmm grau	Clamp 4 qmm grey
14	571067	Klemme 4 qmm blau	Clamp 4 qmm blue
15	580546	Bezeichnungstreifen LO	Label "LO"
16	010537	Linsenschraube DIN 7985 M4x12 V2A	Lens head screw DIN 7985 M4x12
17	749877	Lautsprecher	Speaker
18	758582	Halter Lautsprecher	Bracket speaker
19	326941	Sicherungsklemme	Fuse clamp 35 DIN
20	765406	Bezeichnungstreifen 4 A	Label "4 A"
21	765368	Feinsicherung 4A träge	Fine fuse 4 A slow
22	568155	Bezeichnungstreifen 10 A	Label "10 A"
23	578975	Feinsicherung 10 A träge	Fine fuse 10 A slow
24	580511	Bezeichnungstreifen 2A	Label "2 A"
25	190756	Feinsicherung 2A träge	Fine fuse 2 A slow
26	523909	Schütz A9-30-10	Contactactor A 9-30-10
27	752452	Abschlussplatte	End plate
28	742813	Hilfsrelais 230 V	Auxiliary relay 230 V
29	003905	Sechskantmutter DIN 934 M4 V2A	Hexagon nut DIN 934 M4 V2A
30	742775	Transformator Steuerung d2k	Transformer CPU d2k
31	764116	Hilfsrelais 12 V DC	Auxiliary relay 12 V
32	747645	Kühlkörperersatz Gas 611 1011 06	Temporary cover gas 611 1011 06
33	586307	Sechskantschraube DIN 933 M4x8 V2A	Hexagon head srew DIN 933 M4x8 V2A

MA MB Genius-T 6-11 10-11

Kabelbaum, Schaltplan, Hilfsmittel - Connection cable, wiring diagram, support

553271	Anschlusskabel 5X 1,5 qmm	Connection cable 5 x 1,5 qmm
376272	Anschlusskabel 3X1,5 qmm Genius Gas	Connection cable 3x1,5 qmm
570745	Anschlusskabel 5X2,5 qmm	Connecting cable 5 x 2,5 qmm
889202	Kabelbaum Steuerung 611 1011 06	Cable harness controls 611 1011 06
751057	Kabelbaum Steuerung 611 1011 Gas 06	Cable harness controls 611 1011 06
750727	Kabelbaum Niederspannung 06	Cable harness low voltage 06
750719	Kabelbaum Niederspannung Gas 06 61011	Cable harness low voltage 611 1011 06
500704	Kabel Steuerbaugruppe Display 06	Cable Main bord exhibición 06
500712	Kabel Steuerbaugruppe Inverter 06	Cable Main bord inversor 06
787663	Kabelbaum Heizung 611 1011 06	Cable harness heating element 611 1011 06
753629	Kabelbaum Beleuchtung d2k 611	Cable harness lightning d2k 611
753637	Kabelbaum Beleuchtung d2k 1011	Cable harness lightning d2k 1011 MA-KT MB Genius ELH + Gas
750735	Kabelbaum Axialgebläse 06	Cable harness fan 06
750700	Kabelbaum Drehzahlsensor Genius-T 06	Cable harness revolution sensor Genius-T 06
787795	Glasnadelmatte 650X510X7 MM S100 schwarz	Insulating material 650X510X7 MM S100 black
787809	Glasnadelmatte 780X650X7 MM S100 schwarz	Insulating material 780X650X7 MM S100 black
e910181	Schaltplan MA, MB Genius 611 1011 06	Wiring diagram MA, MB Genius 611 1011 06
e910187	Schaltplan MB, Genius Gas 611 1011 06 Gas	Wiring diagram MB, Genius 611 1011 06 Gas
899143	Kupferpaste	Copper paste
593567	Loctite 511 Gewindedichtung	Loctite 511 sealing material
371327	Loctite 542 Gewindedichtung	Loctite 542 sealing material
872849	Silikonkleber Novasil S25 Kartusche 80 ml	Silicon adhesives Novasil S25 cartridge 80ml
e522063	Pactan Klebeset	Pactan
872482	Wärmeleitpaste	Heat-conducting paste



FOODSERVICE EQUIPMENT SPARES LTD

UNIT 4 SANDBROOK PARK, SANDBROOK WAY, ROCHDALE, OL11 1RY

01706 353 633

SALES@FOODSERVICESPARES.COM



WWW.FOODSERVICESPARES.COM