



TECHNICAL DIAGRAMS

 **Electrolux**

20 GN 1/1 GAS STEAM - CONVECTION OVEN

01706 353 633

WWW.FOODSERVICESPARES.COM

20 GN 1/1 GAS STEAM - CONVECTION OVEN
FORNO CONVEZIONE- VAPORE GAS 20 GN 1/1

PNC	Model	Ref.	Page	Notes
260666	AOS201GAAQ	a	2-3-4-5-6-7	Level/Livello A
260667	AOS201GBAQ	b	2-3-4-5-6-7	Level/Livello B
260676	AOS201GADQ	c	2-3-4-5-6-7	Level/Livello A
260677	AOS201GBDQ	d	2-3-4-5-6-7	Level/Livello B
260686	AOS201GAIQ	e	2-3-4-5-6-7	Level/Livello A
260696	AOS201GALQ	g	2-3-4-5-6-7	Level/Livello A

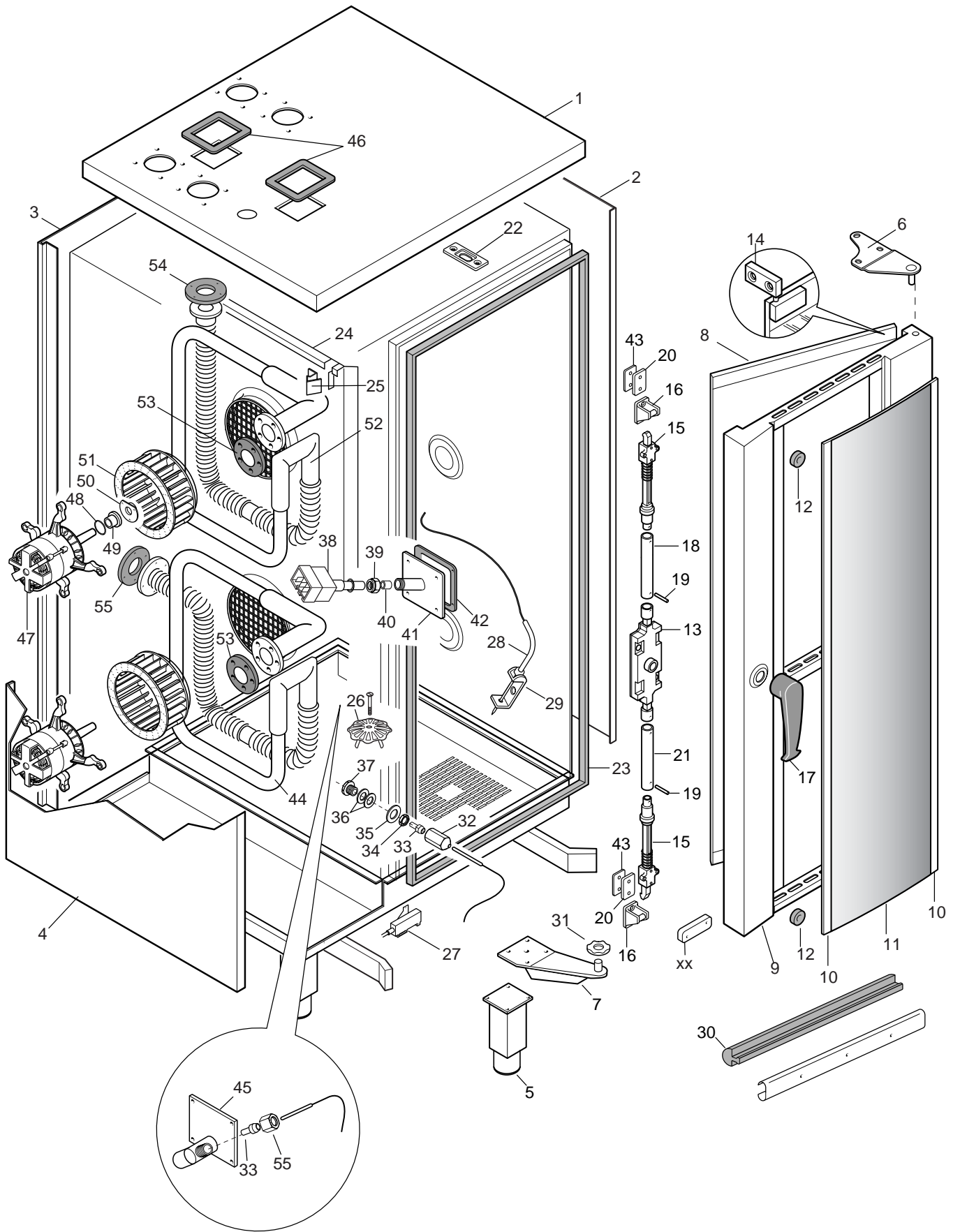
Index

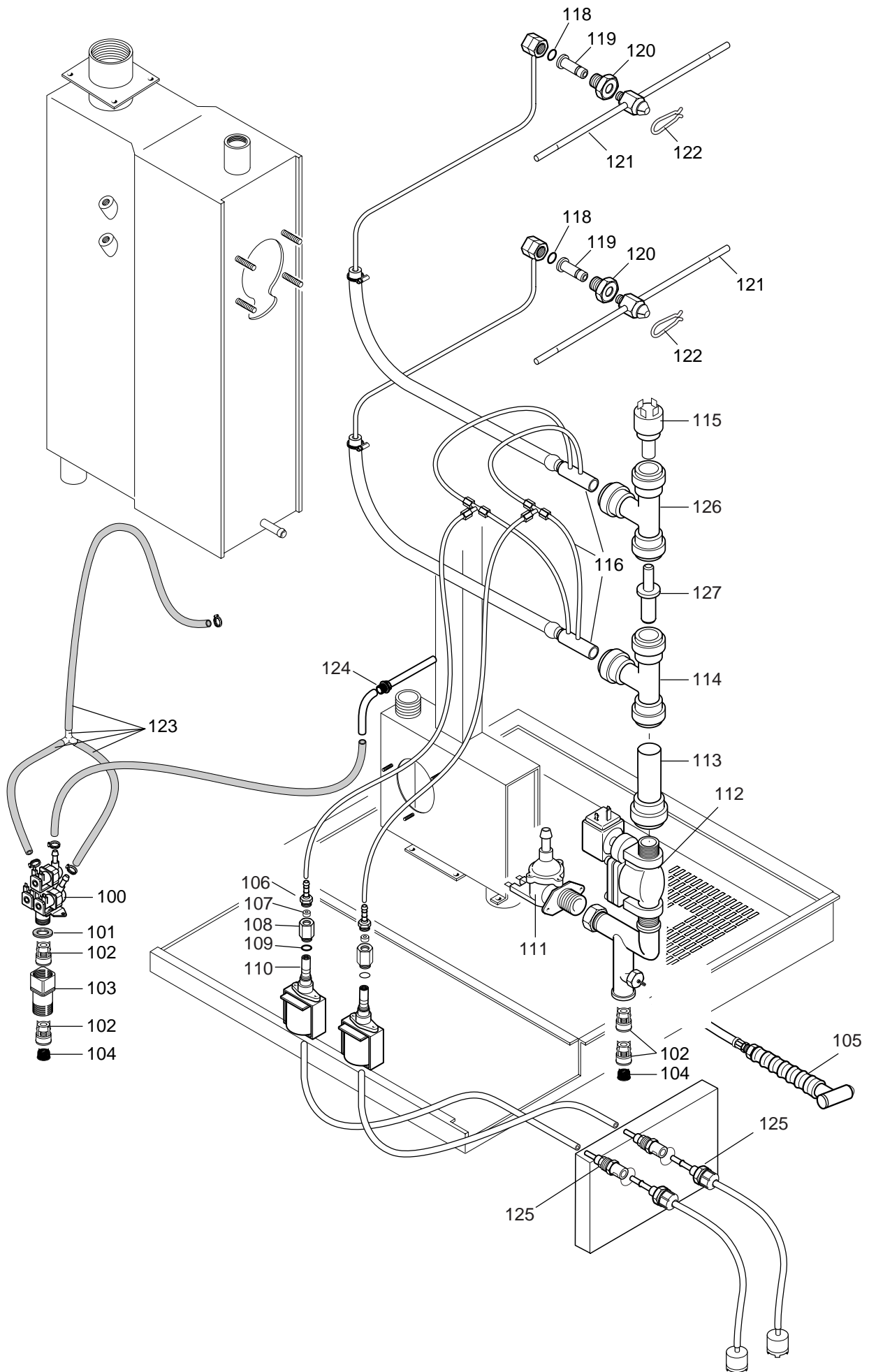
Pag. 2	Oven cabinet and door
3	Water system
4	Boiler
5	Electrical components
6	Tray support
7-10	Spare part list

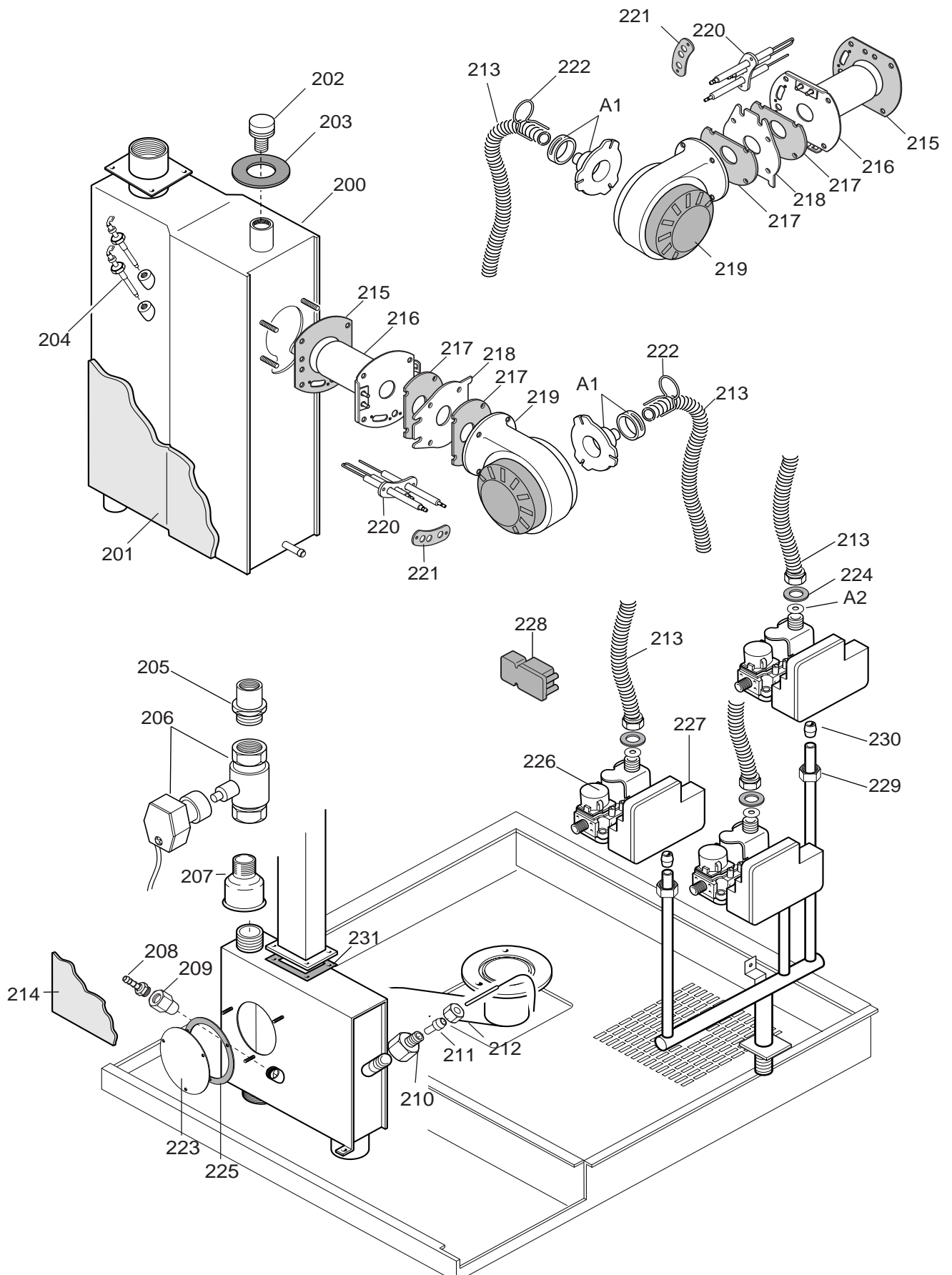
Indice

Cella forno e porta
Impianto idraulico
Boiler
Componenti elettrici
Struttura portateglie
Lista ricambi

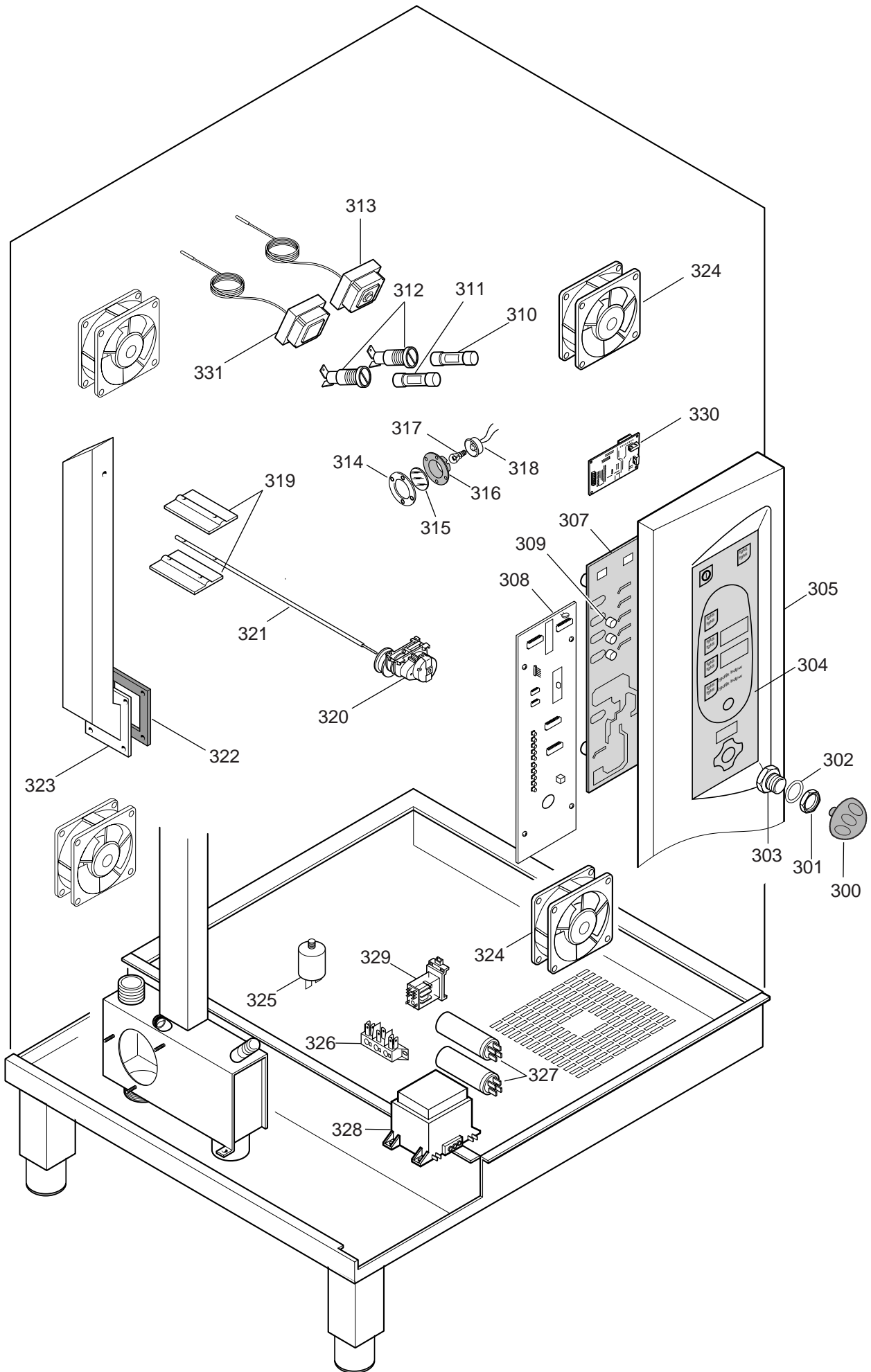
Brand / Marchio: Electrolux
Factory code:

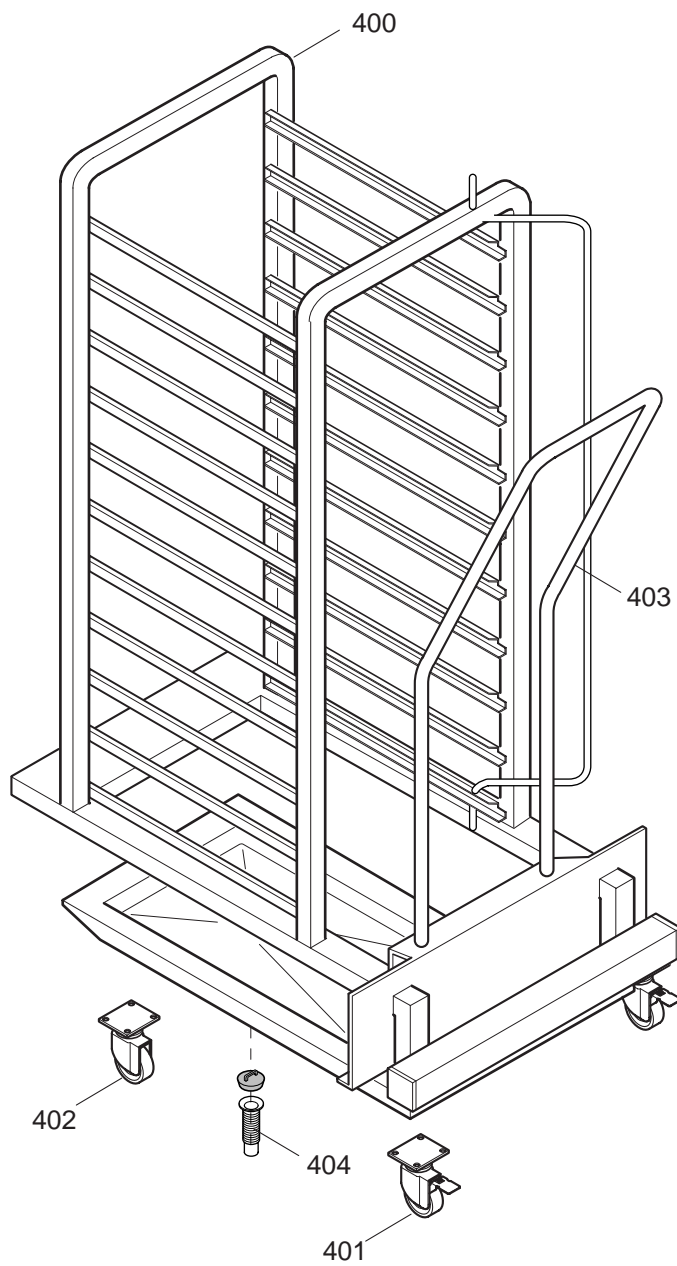






GAS	AERATORE/AERATOR		DIAFRAMMA/DIAPHRAGM		FLANGIA/FLANGE	
	POS. A1 CELLA/CAVITY	POS. A1 BOILER	POS. A2 CELLA/CAVITY	POS. A2 BOILER	POS. 218 CELLA/CAVITY	POS. 218 BOILER
G20	0C1045 (ROSSA/RED)	0806826600 (VERDE/GREEN)	0C1139 (ø 7)	0C2444 (ø 7,5)	0C4110 (ø 18)	0C4125 (ø 21)
G25	0C1045 (ROSSA/RED)	0806826600 (VERDE/GREEN)	0C1141 (ø 8)	0538822700 (ø 9)	0C4110 (ø 18)	0C4125 (ø 21)
G30	0C1045 (ROSSA/RED)	0806826600 (VERDE/GREEN)	0C2442 (ø 5.5)	0C2446 (ø 5,8)	0C4110 (ø 18)	0C4110 (ø 18)
LPG	0C1045 (ROSSA/RED)	0806826600 (VERDE/GREEN)	0C1140 (ø 5.7)	0C1142 (ø 6,15)	0C4110 (ø 18)	0C4110 (ø 18)





20 Gn 1/1 Gas steam - convection oven
Forno convezione - vapore gas 20 Gn 1/1

PNC	Model	Ref.	PNC	Model	Ref.
260666	AOS201GAGQ	a	260677	AOS201GBDQ	d
260667	AOS201GBGQ	b	260686	AOS201GAIQ	e
260676	AOS201GADQ	c	260696	AOS201GALQ	g

Pos	Factory	6DGT	Descrizione	Description	Ref./
			Pagina 2	Page 2	
1	0873871702	0C4316	COPERCHIO	COVER	
2	0870862500	0C4117	FIANCO DX	RIGHT SIDE PANEL	
3	0522855101	0C1110	SCHIENALE	BACK PANEL	
4	0522846103	007096	FIANCO SX	LEFT SIDE PANEL	
5	0806820005	007090	PIEDE	FOOT	
6	0512816003	007086	CERNIERA SUPERIORE	UPPER HINGE	
7	0806843300	0C2483	CERNIERA INFERIORE	LOWER HIGE	
8	0873870101	0C4118	VETRO INTERNO	INNER GLASS	
9	0873875903	0C4126	PORTA COMPLETA	COMPLETE DOOR	
10	0530851101	0C4306	PROFILO FERMAVETRO	RIGHT AND LEFT TRIM	
11	0574815301	0C3621	VETRO ESTERNO	EXTERNAL GLASS	
12	0543828001	006976	AMMORIZZATORE	DAMPER	
*	0856808701	0C4119	ASSIEME CHIUSURA	ASS LOCK MECHANISM	
13	0853821500	003824	CORPO CHIUSURA	CORE DOOR LOCK MECHANISM	
14	0806822000	007007	CERNIERA VETRO INTERNO	HINGE, INNER GLASS	
15	0853821600	003822	MECCANISMO DI ESTREMITA'	HOOK	
16	0538804900	0C3802	NASELLO CHIUSURA PORTA	CATCH DOOR CLOSING	
17	0831838002	0C4308	MANIGLIA	DOOR HANDLE	
18	0513800501	0C4309	ASTA SUPERIORE	SUP. LEVER DOOR LOCK MEC.	
19	0214593100	060920	SPINA ELASTICA	SPRING COTTER	
20	0538807300	0C4120	DISTANZIALE 10/10	SPACER 10/10	
21	0513801100	0C4310	ASTA INFERIORE	INF. LEVER DOOR LOCK MEC.	
22	0543839700	0C4088	GUARNIZIONE FLANGIA SPILLONE	GASKET	
23	0543829801	0C0881	GUARNIZIONE CELLA	CAVITY GASKET	
24	0830893505	007098	PARETE DI ASPIRAZIONE	SUCTION WALL	
25	0518807301	0C3423	MOLLA AGGANCIAMENTO PARETE ASP	SPRING	
26	0518808600	0C1740	FILTRO FONDO	FILTER	
27	0654600000	049621	INTERRUTTORE MAGNETICO	MAGNETIC SWITCH	
28	0831816200	0C1404	SONDA SPILLONE (6 PUNTI)	MEAT PROBE (6 POINTS)	a-c-e-g
28	0831816100	0C1383	SONDA SPILLONE (SINGOLO PUNTO)	MEAT PROBE (SINGLE POINT)	b,d
29	0527865200	0C1505	SUPPORTO SPILLONE	MEAT PROBE SUPPORT	
30	0543839500	0C4121	GUARNIZIONE	GASKET	
31	0510815700	002653	POSIZIONATORE	POSITIONER	
32	0516855300	006991	DADO Sonda CELLA	NUT, CAVITY PROBE	
33	0516809301	002701	TENUTA Sonda	GASKET, PROBE	
34	0214105101	020997	CONTRODADO	LOCK NUT	
35	0508838701	002700	RONDELLA	WASHER	
36	0543816300	002624	TENUTA	GASKET	
37	0516809400	002623	RACCORDO Sonda CELLA	CONNECTION, CAVITY PROBE	
38	0830891200	006995	SONDA LAMBDA	LAMBDA PROBE	a-c-e-g
39	0214111412	050670	DADO M20 X1,5	NUT	a-c-e-g
40	0215170716	050682	OGIVA DA 12	OGIVA	a-c-e-g
41	0806857201	0C4244	CONDOTTO Sonda LAMBDA	DUCT, LAMBDA PROBE	a-c-e-g
42	0543838300	0C4093	GUARNIZIONE	GASKET	
43	0538807400	0C4122	DISTANZIALE 20/10	SPACER 20/10	
44	0831829600	0C4317	ASS.SCAMBIATORE INFERIORE		
45	0806856300	0C4311	CONDOTTO BY-PASS	BY-PASS DUCT	b,d
46	0543828901	007005	GUARNIZIONE CONDOTTO ARIA	GASKET AIR DUCT	
47	0611806001	006998	MOTORE	MOTOR	
48	0543816700	002873	O RING	O RING	
49	0516808902	002699	CUSCINETTO	BEARING	
50	0538815401		FLANGIA	FLANGE	
51	0831808400	0C1129	VENTOLA	FAN	

20 Gn 1/1 Gas steam - convection oven
Forno convezione - vapore gas 20 Gn 1/1

PNC 260666 260667 260676	Model AOS201GAGQ AOS201GBGQ AOS201GADQ	Ref. a b c	PNC 260677 260686 260696	Model AOS201GBDQ AOS201GAIQ AOS201GALQ	Ref. d e g
--	--	----------------------------	--	--	----------------------------

Pos	Factory Code	6DGT Code	Descrizione	Description	Ref./ Notes
53	0543830700	0C1036	GUARNIZIONE FLANGIA SCAMB		
54	0543831301	0C1132	GUARNIZIONE TUBO SCAMBIAT	GASKET	
55	0516809200	002702	DADO FISSAGGIO TENUTA SONDA	NUT	c,d
			Pagina 3	Page 3	
100	0696805600	0C1934	ELETTROVALVOLA ET180	WATER VALVE	
101	0543840600	0C4096	GUARNIZIONE FILTRO REFLEX 9052	GASKET	
102	0549801800	0C2312	VALVOLA NON RITORNO	NOT RE-FLOW VALVE	
103	0516879400	0C2313	RACCORDO ENTRATA ACQUA	PIPE FITTING	
104	0831811400	0C1155	ASSIEME FILTRO	FILTER	
105	0873835800	0C1128	DOCCETTA	WASHING	b,d,f,h
106	0516896101	0C4198	PORTAGOMMA	CONNECTION	a,c,e,g
107	0544809000	0C1117	VALVOLA NON RITORNO OF10D	VALVE	a,c,e,g
108	0516871900	0C1116	RACCORDO PER POMPA	PUMP CONNECTION	a,c,e,g
109	0543832300	0C1935	O. RING	OR	a,c,e,g
110	0680801201	0C2341	POMPA ART.18PIEN263P19AEZ	PUMP	a,c,e,g
111	0696805500	0C1933	ELETTROVALVOLA	WATER VALVE	
112	0696804900	0C1121	ELETTROVALVOLA	WATER VALVE	a,c,e,g
113	0544809300	0C1122	TERMINALE ACODOLO PM0522	CONNECTION	a,c,e,g
114	0544809200	0C1123	RIDUZIONE ATIPM3022AE D	CONNECTION	a,c,e,g
115	0646813000	0C1126	PRESSOSTATO ATTACCO RAPID	WATER PRESSURE SWITCH	a,c,e,g
116	0806864500	0C4312	ASS. COLLETORE + TUBI	COLLECTOR+PIPING	a,c,e,g
117					
118	0543828300	007074	ANELLO DI TENUTA OR4118 V	OR	a,c,e,g
119	0806866600	0C4197	ATTACCO PER GETTO	CONNECTION FOR WASH ARM	a,c,e,g
120	0516856001	007024	LWGUIDA PER GETTO	RUNNER FOR WASH ARM	a,c,e,g
121	0806823100	007010	ASSIEME GETTO ROTANTE	ROTATING WASHING JET	a,c,e,g
122	0518807100	007026	MOLLA AGGANCIO GETTO ROTA	SPRING	a,c,e,g
123	0806865900	0C4319	ASSIEME CARICO BOILER	ASS. FILLING BOILER	a,c,e,g
124	0H22982800	007075	TUBO UMDIFICATORE 57X2/5	PIPING	
125	0831811700	0C1127	GRUPPO COLLEGAMENTO EXT.	EXTERNAL PIPING	a,c,e,g
126	0544808500	0C1124	INTERMEDIOATPM0215E JG	CONNECTION	a,c,e,g
127	0517885800	0C2436	RIDUZIONE	CONNECTION	a,c,e,g
			Pagina 4	Page 4	
200	0831827302	0C4288	ASSIEME BOILER	BOILER ASS.Y	
201	0560852501	0C4123	KIT ISOLAMENTO	KIT ISOLATION	
202	0543816601	002692	TAPPO	STOPPER	
203	0543817500	002634	GUARNIZIONE	GASKET	
204	0830890500	007033	SONDA DI LIVELLO	LEVEL PROBE	
205	0516809501	007117	RACCORDO PER VALVOLA	CONNECTION	
206	0696804201	0C0882	VALV.SFERA MOTORIZZATA	DRAIN VALVE	
207	0511817600	007040	MANICOTTO RIDOTTO	CONNECTION	
208	0516872000	0C1626	RESCA D12 FILETT 1/4' GAS	PIPE CONNECTION	
209	0516879600	0C4099	UGELLO 'ELPIS'1/4'FD3.5-3/8'M	NOZZLE	
210	0516857200	006990	RACCORDO	CONNECTION	
211	0516809301	002701	TENUTA SONDA	GASKET, PROBE	
212	0516809200	002702	DADO FISSAGGIO TENUTA SONDA	NUT	
213	0517877001	0C1084	CONDUTTURA L= 330MM	PIPING, GAS L=330MM	

20 Gn 1/1 Gas steam - convection oven
Forno convezione - vapore gas 20 Gn 1/1

Pos	Factory Code	6DGT Code	Descrizione	Description	Ref./ Notes
213	0517874801	0C1052	CONDUTTURA L= 508 MM	PIPING, GAS L= 508 MM	
214	0560840803		KIT ISOLAMENTO AIR BREAK	KIT ISOLATION	
215	0543838200	0C4101	GUARNIZIONE BRUCIA TORE LWZ	GASKET	
216	0831827502	0C4289	BRUCIA TORE	BURNER	
217	0543838100	0C4102	GUARNIZIONE PER VENTILATORE	FAN GASKET	
218	0538819000	0C4110	FLANGIA VENTILATORE	FAN FLANGE	
219	0611808300	0C4103	VENTILATORE	FAN	
220	0831828901	0C4259	CANDELINA DI ACC. E RIL.	IGNITION ROD	
221	0543841100	0C4104	GUARNIZIONE CANDELINA	ROD GASKET	
222	0518807600	0C1044	MOLLA	SPRING	
223	0J89061403	0C3443	PORTELLO ISPEZIONE	INSPECTION COVER	
224	0543840600	0C4096	GUARNIZIONE	GASKET	
225	0543839600	0C3442	GUARNIZIONE PORTELLO	GASKET	
226	0835859601	0C1057	VALVOLA GAS	GAS VALVE	
227	0624810800	0C4260	CENTRALINA SIT PER ACCENDIT.	IGNITION BOARD	
228	0624810600	0C4105	ACCENDITORE BRAHMA	IGNITION BOARD	
229	0516847000	0C1058	DADO	NUT	
230	0515801715	052671	BICONO X TUBO DA 16	SEAL	
231	0543829300	0C4124	GUARNIZIONE AIR BREAK	AIR BREAK GASKET	
			Pagina 5	Page 5	
300	0548869900	0C3221	MANOPOLA	HANDLE	
301	0214114900	051263	CONTRODADO	LOCK NUT	
302	0508836400	002727	RONDELLA	DISK	
303	0516807301	002662	BOCCOLA	BUSH	
304	0675838203	007057	MEMBRANA LIV. A	LAYER LEV. A	a-c-e-g
304	0675838902	007058	MEMBRANA LIV. B	LAYER LEV. B	b,d
305	0873879601	007103	CRUSCOTTO LIV. A (NO MEMBRANA)	CONTROL PANEL LEV. A (NO LAYER)	a-c-e-g
305	0873880400	0C4314	CRUSCOTTO LIV. B (NO MEMBRANA)	CONTROL PANEL LEV. B (NO LAYER)	b,d
306					
307	0675837902	0C0043	SCHEDA USER INTERFACE LIV. A	USER INTERFACE BOARD, LEV. A	a-c-e-g
307	0675838802	0C0041	SCHEDA USER INTERFACE LIV. B	USER INTERFACE BOARD, LEV. B	b,d
308	0675837808	0C0042	SCHEDA POWER	POWER BOARD	
309	0548836902	002670	PROLUNGA PULSANTE	EXTENSION, PUSH BUTTON	
310	0652803900	0C2301	FUSIBILE 800 mA	FUSE T 630 mA	
311	0652800901	058871	FUSIBILE RAPIDO 6.30 A	FUSE FAST 6.3 A	
312	0652802100	0F0031	PORTA FUSIBILE	FUSE HOLDER	
313	0646812200	007042	LIMITATORE, CELLA	LIMITER, CAVITY	
314	0508840801	002628	FLANGIA	FLANGE	
315	0574804900	002627	VETRO	GLASS	
316	0543817202	002626	GUARNIZIONE	GASKET	
317	0660808300	0C4396	LAMPADA A LOGENA	HALOGEN LAMP	
318	0660806800	007105	PORTALAMPADA	LAMP HOLDER	
319	0538804000	0C1169	FARFALLA CAMINO CELLA LW	CLOSER	
320	0646812801	0C0883	MOTORIDUTTORE FIBER	MOTOREDCER	
321	0516887601	0C4315	ASTA PER CONDOTTO ARIA LW	ROD	
322	0543832200	0C1168	GUARNIZIONE	GASKET	
323	0831806402	0C1219	CONDOTTO ARIA	DUCT, AIR	
324	0624811000	0C4106	VENTILATORE	FAN	
325	0694502400	059078	FILTRO	FILTER	

20 Gn 1/1 Gas steam - convection oven
Forno convezione - vapore gas 20 Gn 1/1

PNC 260666 260667 260676	Model AOS201GAGQ AOS201GBGQ AOS201GADQ	Ref. a b c	PNC 260677 260686 260696	Model AOS201GBDQ AOS201GAIQ AOS201GALQ	Ref. d e g
--	--	----------------------------	--	--	----------------------------

Pos	Factory Code	6DGT Code	Descrizione	Description	Ref/ Notes
326	0639804900	046357	MORSETTIERA	TERMINAL BOARD	
327	0694604400	047541	CONDENSATORE 12.5 Mf	CAPACITOR	
328	0624806900	007045	TRASFORMATORE 230V-12/24V	TRANSFORMER 230V-12/24V	a,b,c,d
328	0624807101	007046	TRASFORMATORE	TRANSFORMER	e,f
329	0648803001	058557	RELE	RELE	
330	0624807002	007047	ALIMENTATORE SWITCHING	SWITCHING FEEDER	a-c-e-g
331	0646812900	0C1147	LIMITATORE BOILER	LIMITER, BOILER	
			Pagina 6	Page 6	
400	0853854207	007106	CARRELLO PORTATEGLIE (P63)	TROLLEY (P63)	
401	0835865000	0C1631	RUOTA CON FRENO	WHEEL WITH BRAKE	
402	0835865100	0C1632	RUOTA	WHEEL	
403	0517868200	007108	MANIGLIA PER CARRELLO LW2	HANDLE	
404	0H21503300	006309	ASSIEME PILETTA DI SCARIC	DRAIN	
			SONDE DI TEMPERATURA	TEMPERATURE PROBES	
	0830898900	0C0324	SONDA CELLA (L 400)	CAVITY PROBE (L 400)	
	0830899000	0C0325	SONDA BOILER (L 800)	BOILER PROBE (L 800)	
	0830899100	0C0326	SONDA BYPASS (L 1200)	BYPASS PROBE (L 1200)	



FOODSERVICE EQUIPMENT SPARES LTD

UNIT 4 SANDBROOK PARK, SANDBROOK WAY, ROCHDALE, OL11 1RY

01706 353 633

SALES@FOODSERVICESPARES.COM



WWW.FOODSERVICESPARES.COM