



TECHNICAL **DIAGRAMS**



MLP70-MLP80-MLP140

01706 353 633

[WWW.FOODSERVICESPARES.COM](http://WWW.FOODSERVICESPARES.COM)

**(IT) (CH)** LIBRETTO ISTRUZIONI PER IL MONTAGGIO,  
LA MANUTENZIONE E L'USO DELLE  
LAVASTOVIGLIE

**(GB) (IE)** INSTRUCTIONS BOOKLET FOR  
INSTALLATION-MAINTENANCE OPERATION  
FOR DISH-WASHERS

**(DE) (AT) (CH)** MONTAGE-WARTUNGS-  
UND GEBRAUCHSANWEISUNG  
FÜR DIE GESCHIRRSPÜLMASCHINEN

**(FR) (BE)** LIVRET D'INSTRUCTIONS POUR  
LE MONTAGE, L'ENTRETIEN ET  
L'UTILISATION DES LAVE-VAISSELLE

**(ES)** MANUAL DE INSTRUCCIONES PARA EL MONTAJE,  
EL MANTENIMIENTO Y EL USO DE LAS  
LAVAVAJILLAS

**(PT)** MANUAL DE INSTRUÇÕES PARA MONTAGEM,  
MANUTENÇÃO E USO DAS MÁQUINAS  
LAVA-LOUÇAS

**MLP 60 - MLP 70**  
**MLP 80 - MLP 140**



2006/95/CEE - 93/68/CEE – 2004/108/CEE

---

- **(IT) (CH)**

Disattivare sempre l'apparecchio al termine del servizio, interrompere e chiudere le erogazioni di rete (energia elettrica ed acqua).

- **(GB) (IE)**

Always switch off the appliance at the end of the work cycle, turn off the water and disconnect the power supply.

- **(DE) (AT) (CH)**

Am Ende des Arbeitstages das Gerät immer ausschalten, in dem man auch Strom- und Wasserversorgung unterbricht.

- **(FR) (BE)**

Arrêter toujours l'appareil à la fin du travail, fermer l'arrivée d'eau et couper le courant.

- **(ES)**

Desactivar siempre el equipo luego de su uso, interrumpir y cerrar los suministros de red (energía eléctrica y agua).

- **(PT)**

Desactivar sempre a aparelhagem no final do serviço, interromper e fechar as distribuições de rede (energia eléctrica e água).

---

**(IT-CH)**

## **INTRODUZIONE**

- 1) Leggere attentamente le avvertenze contenute nel presente libretto in quanto forniscono importanti indicazioni riguardanti l'installazione, l'uso e la manutenzione. Conservare con cura questo libretto per ogni ulteriore consultazione dei vari operatori.
- 2) Dopo aver tolto l'imballaggio, assicurarsi dell'integrità dell'apparecchiatura. In caso di dubbio non utilizzarla e rivolgersi a personale qualificato. Gli elementi dell'imballo (sacchetti in plastica, polistirolo espanso, chiodi etc.) non devono essere lasciati alla portata dei bambini in quanto potenziali fonti di pericolo.
- 3) Prima di collegare l'apparecchiatura accertarsi che i dati di targa siano rispondenti a quelli della rete di distribuzione elettrica ed idrica.
- 4) L'installazione deve essere effettuata da personale qualificato secondo le indicazioni del costruttore.
- 5) Questa apparecchiatura dovrà essere destinata solo all'uso per il quale è stata concepita. Ogni altro utilizzo è da considerarsi improprio quindi pericoloso.
- 6) L'apparecchiatura deve essere utilizzata solo da persone addestrate all'uso della stessa.
- 7) Non lasciare la macchina in ambienti con temperatura inferiore a 0°C.
- 8) Il grado di protezione della macchina è IPX4 e quindi non deve essere lavata con getti d'acqua diretti e ad alta pressione.
- 9) Solo il personale qualificato può accedere al quadro comandi, dopo aver tolto la tensione.

**(GB-IE)**

## **INTRODUCTION**

- 1) Read the instructions in this booklet carefully as they provide important information, use and maintenance. Keep the booklet to hand in a safe place so that it can be consulted by other operators.
- 2) After removing the packing material, check that all the equipment is present and intact. If there is any doubt, do not use it and contact qualified personnel. The packing elements (plastic bags, foam polystyrene, nails, etc.) should be kept away from children, because they are dangerous.
- 3) Before switching the equipment on, make sure that the model plate data conforms to that of the electrical and water distribution network.
- 4) Installation should be carried out by qualified personnel according to the manufacturer's instructions.
- 5) This equipment must be destined to the use which it has been conceived for. Any other application should be considered improper and consequently dangerous.
- 6) The equipment should be used by personnel trained for its use only.
- 7) Do not leave the machine in an environment at temperatures lower than 0°C.
- 8) The protection of the machine is IPX4, therefore it should not be washed with high pressure and directed water jets.
- 9) Qualified personnel only can access the control panel, after having disconnected the machine from the primary current supply.

**(DE-AT-CH)**

## **EINFÜHRUNG**

- 1) Lesen Sie die Bedienungsanleitungen sorgfältig durch, da sie wertvolle Hinweise in Bezug auf die Installation, den Betrieb und die Wartung enthalten. Bewahren Sie diese Broschüre gut auf, damit sie dem Bediener jederzeit zur Verfügung steht.
- 2) Nach dem Auspacken den perfekten Zustand des Gerätes kontrollieren; im Zweifelsfall sich an Fachleute wenden. Verpackungselemente (Kunststoffsäcke, Schaumelemente, Nägel, usw.) entfernen, damit sie nicht gefährlich werden können.
- 3) Vor dem Ankleben des Gerätes die auf dem Leistungsschild angegebenen Werte mit denen des Stromnetzes vergleichen.
- 4) Die Installation soll nach den Angaben des Fabrikanten durch Fachkräfte erfolgen.
- 5) Die Geräte sind für den dafürovorgesehenen Verwendungszweck einzusetzen: jegliche andere Verwendung ist ungeeignet und kann gefährlich sein.
- 6) Die Geräte sind durch eigens geschultes Personal zu bedienen.
- 7) Geräte niemals in Räumen mit einer Temperatur unter 0° C aufstellen.
- 8) Der Isolationsgrad des Gerätes ist IPX4; es ist eine Säuberung mit Wasserstrahl oder Hochdruck-Wasser nicht zugelassen.
- 9) Die Schaltblenden am Gerät dürfen nur von konzessionierten Fachkräften und nur nach Ausschalten des Hauptschalters abgenommen werden.

---

**(FR-BE)**

## **INTRODUCTION**

- 1) Lire attentivement les instructions fournies dans cette brochure car on y trouve des informations importantes concernant l'installation, l'utilisation et la maintenance. Conservez soigneusement la brochure pour que ses utilisateurs futurs puissent la consulter.
- 2) Après avoir enlevé l'emballage, il faut s'assurer de l'état de l'appareil. En cas de doute, ne pas l'utiliser et s'adresser à votre revendeur. Les éléments de l'emballage (sachets en plastique, polystyrène expansé, clous, etc.) ne doivent pas être laissés à la portée des enfants; puisque ils sont dangereux.
- 3) Avant de brancher l'appareil, s'assurer que les données de la plaque correspondent à celles du réseau d'alimentation électrique et hydraulique.
- 4) L'installation doit être effectuée selon les indications du constructeur par l'intermédiaire d'un personnel qualifié.
- 5) Cet appareil est destiné uniquement à l'utilisation pour la quelle il a été conçu. Tout autre usage doit être considéré comme interdit et dangereux.
- 6) L'appareil doit être utilisé uniquement par des personnes ayant suivi une information à son utilisation.
- 7) Ne pas utiliser la machine dans un endroit où la température est inférieure à 0°C.
- 8) L'indice de protection de la machine est IPX4. Elle ne doit pas être lavée au jet d'eau et à haute pression.
- 9) Seulement le personnel qualifié peut démonter les panneaux après avoir coupé le courant.

**(ES)**

## **INTRODUCCION**

- 1) Lea atenta y detenidamente las instrucciones que contiene este manual: encontrará indicaciones importantes acerca de la instalación, el uso y la manutención. Guarde con cuidado este manual para que los operadores puedan consultarlo cada vez que lo necesiten.
- 2) Después de quitar el embalaje, asegúrese de que el aparato está íntegro. En caso de dudas, consulte con técnicos cualificados antes de utilizarlo. Los elementos del embalaje (fundas de plástico, poliestireno celular, clavos, etc.) no se deben dejar al alcance de los niños porque podrían ser fuentes de peligro.
- 3) Antes de conectar el aparato, asegúrese de que los datos de la placa de características corresponden a las de las redes de suministro de agua y electricidad.
- 4) La instalación debe ser efectuada según las indicaciones del Constructor por personal cualificado.
- 5) Este aparato se debe destinar sólo al uso para el cual fue proyectado. Todo uso distinto se debe considerar impropio y por consiguiente peligroso.
- 6) Este aparato debe ser utilizado sólo por personal formado para el uso del mismo.
- 7) No dejar la máquina en locales con temperatura inferior a 0°C.
- 8) El grado de protección de la máquina es IPX4: por lo tanto ésta no se podrá lavar con chorros de agua directos de presión alta.
- 9) Al cuadro de mandos puede tener acceso sólo el personal cualificado, tras quitar la tensión.

**(PT)**

## **INTRODUÇÃO**

- 1) Leia atentamente as instruções contidas no manual, as quais fornecem importantes indicações referentes à segurança de instalação, de uso e de manutenção. Conservar com cuidado este manual para qualquer consulta do usuário.
- 2) Depois de removida a embalagem, assegurar-se sobre a integridade do aparelho. No caso de dúvidas, não utilizar e chamar a assistência técnica autorizada. As partes que compõe a embalagem como saco plástico, poliestireno (isopor), parafusos, etc, devem estar longe do alcance das crianças.
- 3) Antes de conectar o aparelho certificar-se que os dados técnicos e electricos do aparelho correspondam ao da rede elétrica e hídrica.
- 4) A instalação deve ser efetuada segundo as indicações do fabricante através de pessoal qualificado.
- 5) Este aparelho deve ser empregado exclusivamente ao uso para o qual foi concebido. Qualquer outro uso é considerado impróprio e assim sendo, podendo ser perigoso.
- 6) A máquina deve ser utilizada somente por pessoal apto.
- 7) A máquina não deve ser usada em ambientes com temperatura inferior a 0 °C.
- 8) O grau de proteção da máquina é IPX4 e sendo assim não deve ser lavada com jatos de água a alta pressão.
- 9) Somente o pessoal qualificado poderá ter acesso ao painel de controle após a corrente estar desligada.

<b>1. (IT-CH) DATI TECNICI – (GB-IE) TECHNICAL DATA – (DE-AT-CH) TECHNISCHE DATEN – (FR-BE) DONNES TECHNIQUES – (ES) CARACTERISTICAS TECNICAS – (PT) DADOS TÉCNICOS .....</b>	<b>6</b>
1.1 (IT-CH) RAPPRESENTAZIONE SCHEMATICA – (GB-IE) SCHEMATIC VIEW – (DE-AT-CH) SCHEMATISCHE DARSTELLUNG – (FR-BE) RAPPRESENTATION SCHEMATIQUE – (ES) REPRESENTACION ESQUEMATICA – (PT) REPRESENTAÇÃO ESQUEMÁTICA .....	8
1.2 (IT-CH) SCHEMA ELETTRICO – (GB-IE) ELECTRICAL DIAGRAM – (DE-AT-CH) SCHALTPLAN – (FR-BE) SCHEMA ELECTRIQUE – (ES) ESQUEMA ELÉCTRICO – (PT) ESQUEMA ALAMBRICO .....	12
<b>2. (IT-CH) INSTALLAZIONE – (GB-IE) INSTALLATION – (DE-AT-CH) AUFSTELLUNG – (FR-BE) INSTALLATION – (ES) INSTALACION – (PT) INSTALAÇÃO .....</b>	<b>16</b>
2.1 (IT-CH) ALLACCIAMENTO ELETTRICO – (GB-IE) CONNECTION TO POWER SUPPLY – (DE-AT-CH) NETZANSCHLUSS – (FR-BE) BRANCHEMENT ELECTRIQUE – (ES) CONEXION ELECTRICA – (PT) INSTALAÇÃO ELÉCTRICA .....	17
2.1.1 (IT-CH) EQUIPOTENZIALE – (GB-IE) GROUND – (DE-AT-CH) ÄQUIPOTENTIALANSCHLUß – (FR-BE) RACCORDEMENT EQUIPOTENTIEL – (ES) EQUIPOTENCIAL – (PT) LIGAÇÃO TERRA .....	18
2.2 (IT-CH) ALLACCIAMENTO ACQUA – (GB-IE) CONNECTION TO WATER SUPPLY – (DE-AT-CH) WASSERANSCHLUSS – (FR-BE) RACCORDEMENT HYDRAULIQUE – (ES) CONEXION DEL AGUA – (PT) LIGAÇÃO ÁGUA .....	19
2.2.1 (IT-CH) SCARICO ACQUA – (GB-IE) WATER DRAIN – (DE-AT-CH) WASSERABLAUF – (FR-BE) DISPOSITIF DE VIDANGE DE L'EAU – (ES) DESCARGA DEL AGUA – (PT) DESCARGA DE ÁGUA .....	21
<b>3. (IT-CH) ISTRUZIONI D'USO – (GB-IE) INSTRUCTIONS FOR USE – (DE-AT-CH) BETRIEBSANLEITUNGEN – (FR-BE) MODE D'EMPLOI – (ES) INSTRUCCIONES PARA EL USO – (PT) INSTRUÇÕES DE USO .....</b>	<b>23</b>
3.1 (IT-CH) MESSA IN FUNZIONE – (GB-IE) START UP – (DE-AT-CH) INBETRIEBNAHME – (FR-BE) MISE EN MARCHE – (ES) PUESTA EN FUNCIONAMIENTO – (PT) FUNCIONAMENTO .....	24
3.1.1 (IT-CH) ALLARME LIVELLO ACQUA – (GB-IE) WATER LEVEL ALARM – (DE-AT-CH) ALARM BEI UNTERSCHREITUNG DES WASSERNIVEAU – (FR-BE) ALERTE NIVEAU D'EAU – (ES) ALARMA NIVEL AGUA – (PT) ALARME NÍVEL DE ÁGUA .....	26
3.1.2 (IT-CH) PROGRAMMI DI LAVAGGIO – (GB-IE) WASHING PROGRAMMES – (DE-AT-CH) REINIGUNGSPROGRAMME – (FR-BE) PROGRAMMES DE LAVAGE – (ES) PROGRAMAS DE LAVADO – (PT) PROGRAMAS DE LAVAGEM .....	28
3.1.3 (IT-CH) SCARICO VASCA - (GB-IE) TANK DRAINAGE - (DE-AT-CH) ABLAUF DES TANKS - (FR-BE) VIDANGE DE LA CUVE - (ES) DESCARGA DE LA CUBA - (PT) DESCARGA DA CUBA .....	29
3.1.4 (IT-CH) DETERSIVO E BRILLANTANTE – (GB-IE) DETERGENT AND RINSE AID – (DE-AT-CH) REINIGUNGSMITTEL UND KLARSPÜLMITTEL – (FR-BE) DETERGENT ET AGENT DE BRILLANTAGE – (ES) DETERSIVO Y ABRILLANTADOR – (PT) SABÃO E ABRILHANTADOR .....	30
3.2 (IT-CH) PULIZIA E CURA – (GB-IE) CLEANING – (DE-AT-CH) WARTUNG UND PFLEGE – (FR-BE) NETTOYAGE ET ENTRETIEN – (ES) LIMPIEZA Y CUIDADO – (PT) LIMPEZA E CUIDADOS .....	31
3.3 (IT-CH) COMPORTAMENTO IN CASO DI INUTILIZZO PROLUNGATO – (GB-IE) IF THE DISHWASHER IS NOT USED FOR LONG PERIODS – (DE-AT-CH) VERHALTEN BEI LÄNGEREM STILLSTAND – (FR-BE) PROCEDURE A SUIVRE EN CAS D'ARRET PROLOGE – (ES) INACTIVIDAD PROLONGADA – (PT) PROCEDIMENTO A SEGUIR NO CASO DE FALTA DE USO POR LONGO TEMPO .....	33
<b>4. (IT-CH) COMPORTAMENTO IN CASO DI CATTIVO FUNZIONAMENTO – (GB-IE) IN CASE OF MALFUNCTIONS – (DE-AT-CH) VERHALTEN BEI BETRIEBSSTÖRUNG – (FR-BE) PROCEDURE A SUIVRE EN CAS DE MAUVAIS FONCTIONNEMENT – (ES) DESPERFECTOS DE FUNCIONAMIENTO – (PT) INSTRUÇÕES EM CASO DE MAL FUNCIONAMENTO .....</b>	<b>34</b>
<b>5. (IT-CH) ACCESSIBILITÀ – (GB-IE) SERVICEABILITY – (DE-AT-CH) ZUGÄNGLICHKEIT – (FR-BE) ACCESIBILITE AUX COMPOSANTS – (ES) ACCESIBILIDAD – (PT) ACESSO .....</b>	<b>35</b>
<b>7. (IT-CH) RUMORE – (GB-IE) NOISE – (DE-AT-CH) GERÄUSCH – (FR-BE) BRUIT – (ES) RUIDOS – (PT) RUIDO .....</b>	<b>36</b>

**1. (IT-CH) DATI TECNICI – (GB-IE) TECHNICAL DATA – (DE-AT-CH) TECHNISCHE DATEN – (FR-BE) DONNES TECHNIQUES – (ES) CARACTERISTICAS TECNICAS – (PT) DADOS TÉCNICOS**

**(IT-CH)**

- La targhetta caratteristiche (Fig. 1-1) si trova sul fianco dx della macchina. Essa contiene tutti i dati necessari per l'installazione.

**(GB-IE)**

- The specifications tag (Fig. 1-1) is placed on the right-hand panel of the machine. It contains all the necessary data to install the appliance.

**(DE-AT-CH)**

- Das Maschinenschild (Bild. 1-1) befindet sich an der Rechtseite des Gerätes. Es enthält alle für die Aufstellung notwendigen Daten.

**(FR-BE)**

- La plaquette (Fig. 1-1) comportant les caractéristiques de l'appareil est placée sur le côté droit. Elle indique toutes les données nécessaires à la mise en place de la machine.

**(ES)**

- La placa de características (Fig. 1-1) está ubicada en el flanco derecho de la máquina. Contiene todos los datos necesarios para la instalación.

**(PT)**

- A etiqueta com os dados técnicos (Fig. 1-1) está localizada na lateral direita da maquina. Tal etiqueta contém todos os dados necessários para a instalação.

The image shows a technical specification tag with the following fields and icons:

- Logo: A stylized sunburst icon.
- TYPE: [ ]
- CE mark: CE
- MOD.: [ ]
- [ ] VOLT [ ] Hz [ ] kW
- TANK [ ] kW
- BOILER [ ] kW
- M (Motor icon) [ ] kW
- IPX4
- MATR: [ ]
- H<sub>2</sub>O: [ 1,5–3 Bar ] [ 15–30 N/cm<sup>2</sup> ] [ 150–300 KPa ]

**Fig. 1-1**

			<b>MLP 60</b>	<b>MLP 70</b>	<b>MLP 80</b>	<b>MLP 140</b>
<i>(IT-CH)</i> <i>(GB-IE)</i> <i>(DE-AT-CH)</i> <i>(FR-BE)</i> <i>(ES)</i> <i>(PT)</i>	Misure d'ingombro Overall dimensions Außenabmessungen Dimensions d'encombrement Dimensiones totales Medidas	mm	680 x 810 x 1900	820 x 810 x 1900	950 x 810 x 1900	1440 x 810 x 1900
<i>(IT-CH)</i> <i>(GB-IE)</i> <i>(DE-AT-CH)</i> <i>(FR-BE)</i> <i>(ES)</i> <i>(PT)</i>	Misure cesto Basket size: Maße des Korbs Dimensions du panier Dimensiones del cesto Medidas do cesto	mm	550 x 690	690 x 690	820 x 690	1300 x 690
<i>(IT-CH)</i> <i>(GB-IE)</i> <i>(DE-AT-CH)</i> <i>(FR-BE)</i> <i>(ES)</i> <i>(PT)</i>	Capacità vasca Tank capacity Fassungsvermögen des Spülbehälters Capacité de la cuve Capacidad del tanque Capacidade do cuba	lt	42	42	42	88
<i>(IT-CH)</i> <i>(GB-IE)</i> <i>(DE-AT-CH)</i> <i>(FR-BE)</i> <i>(ES)</i> <i>(PT)</i>	Capacità boiler Boiler capacity Fassungsvermögen des Boilers Capacité du chauffe-eau Capacidad de la caldera Capacidade do boiler	lt	21	21	21	34
<i>(IT-CH)</i> <i>(GB-IE)</i> <i>(DE-AT-CH)</i> <i>(FR-BE)</i> <i>(ES)</i> <i>(PT)</i>	Cavo di allacciamento Power cable Anschlußkabel Câble de raccordement Cable de conexión Cabo de ligação	n x mm <sup>2</sup>	5 x 6	5 x 6	5 x 6	5 x 6

1.1 (IT-CH) RAPPRESENTAZIONE SCHEMATICA – (GB-IE) SCHEMATIC VIEW – (DE-AT-CH) SCHEMATISCHE DARSTELLUNG – (FR-BE) RAPPRESENTATION SCHEMATIQUE – (ES) REPRESENTACION ESQUEMATICA – (PT) REPRESENTAÇÃO ESQUEMÁTICA

MLP 60

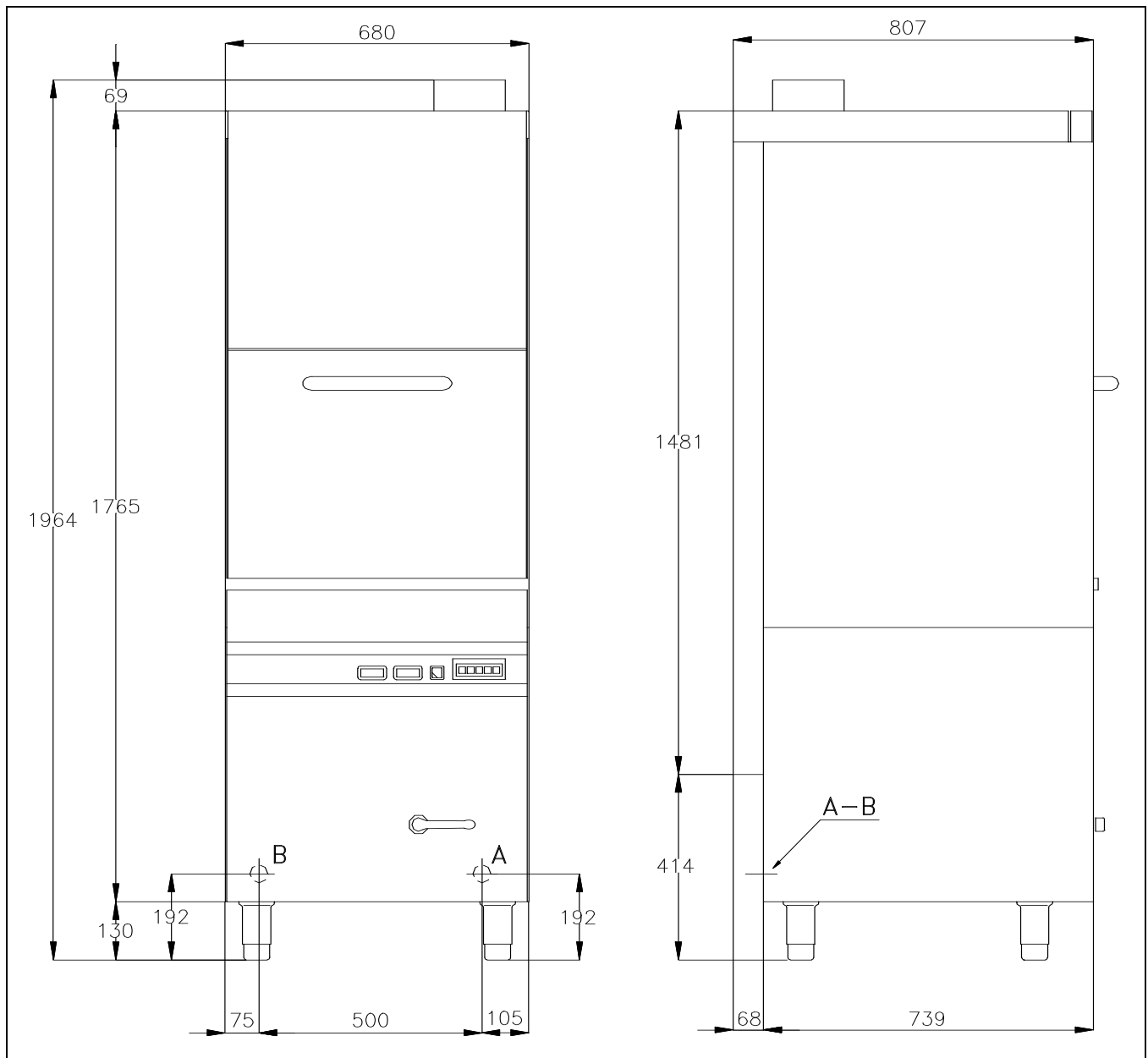


Fig. 1-2

<b>A</b>	<b>(IT-CH)</b>	Scarico acqua	<b>Ø 40</b>	<b>B</b>	<b>(IT-CH)</b>	Allacciamento rete idrica	<b>3/4" G</b>
	<b>(GB-IE)</b>	Water drain			<b>(GB-IE)</b>	Connection to water mains	
	<b>(DE-AT-CH)</b>	Wasserabfluss			<b>(DE-AT-CH)</b>	Wasseranschluss	
	<b>(FR-BE)</b>	Vidange de l'eau			<b>(FR-BE)</b>	Raccordement réseau hydraulique	
	<b>(ES)</b>	Descarga del agua			<b>(ES)</b>	Conexión red hídrica	
	<b>(PT)</b>	Descarga de água			<b>(PT)</b>	Ligação da rede hídrica	

## MLP 70

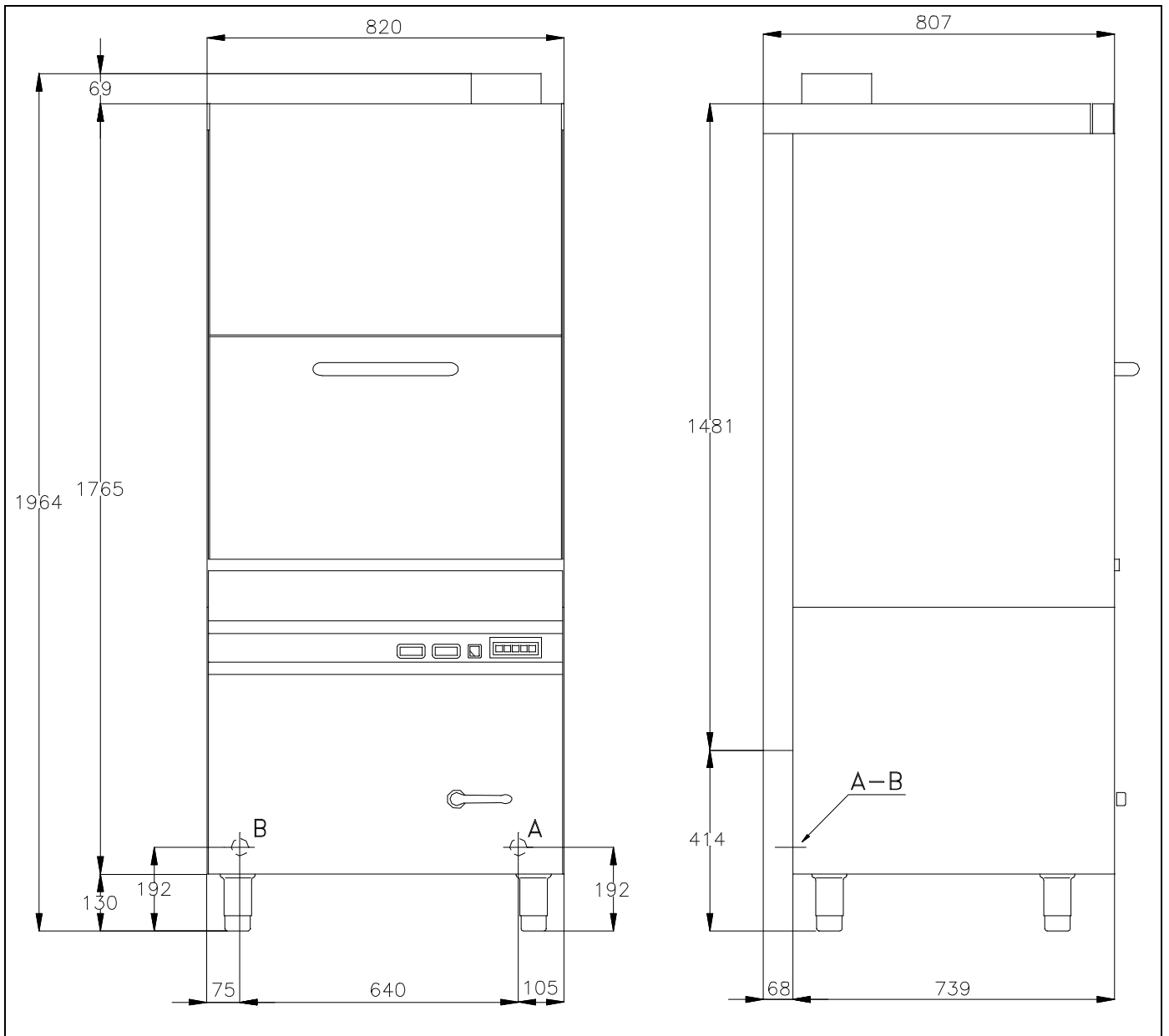


Fig. 1-3

<b>A</b>	<b>(IT-CH)</b>	Scarico acqua	$\varnothing 40$	<b>B</b>	<b>(IT-CH)</b>	Allacciamento rete idrica	<b>3/4" G</b>
	<b>(GB-IE)</b>	Water drain			<b>(GB-IE)</b>	Connection to water mains	
	<b>(DE-AT-CH)</b>	Wasserabfluss			<b>(DE-AT-CH)</b>	Wasseranschluss	
	<b>(FR-BE)</b>	Vidange de l'eau			<b>(FR-BE)</b>	Raccordement réseau hydraulique	
	<b>(ES)</b>	Descarga del agua			<b>(ES)</b>	Conexión red hídrica	
	<b>(PT)</b>	Descarga de água			<b>(PT)</b>	Ligação da rede hídrica	

## MLP 80

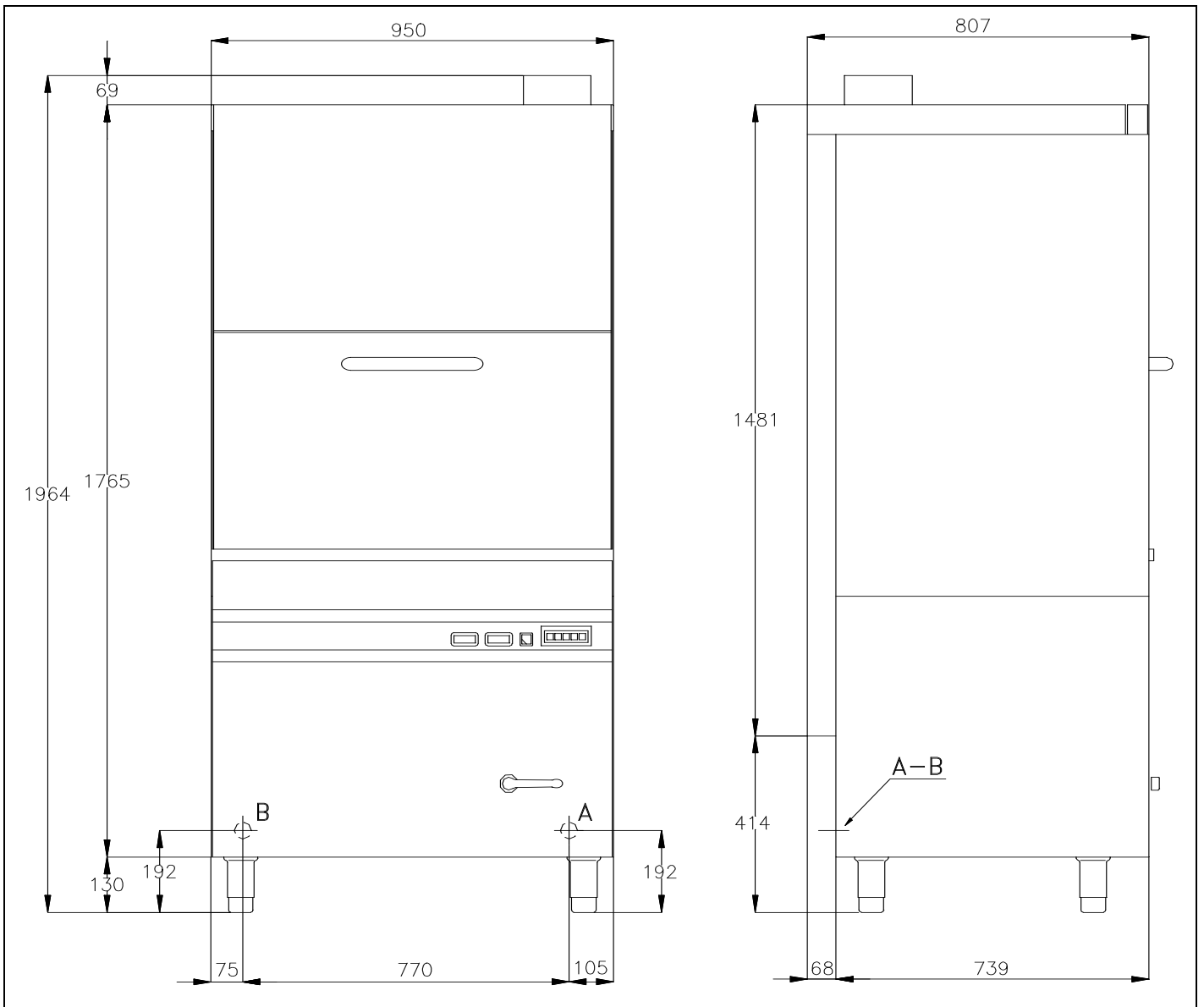


Fig. 1-4

<b>A</b>	<b>(IT-CH)</b>	Scarico acqua	<b>Ø 40</b>	<b>B</b>	<b>(IT-CH)</b>	Allacciamento rete idrica	<b>3/4' G</b>
	<b>(GB-IE)</b>	Water drain			<b>(GB-IE)</b>	Connection to water mains	
	<b>(DE-AT-CH)</b>	Wasserabfluss			<b>(DE-AT-CH)</b>	Wasseranschluss	
	<b>(FR-BE)</b>	Vidange de l'eau			<b>(FR-BE)</b>	Raccordement réseau hydraulique	
	<b>(ES)</b>	Descarga del agua			<b>(ES)</b>	Conexión red hídrica	
	<b>(PT)</b>	Descarga de água			<b>(PT)</b>	Ligação da rede hídrica	

## MLP 140

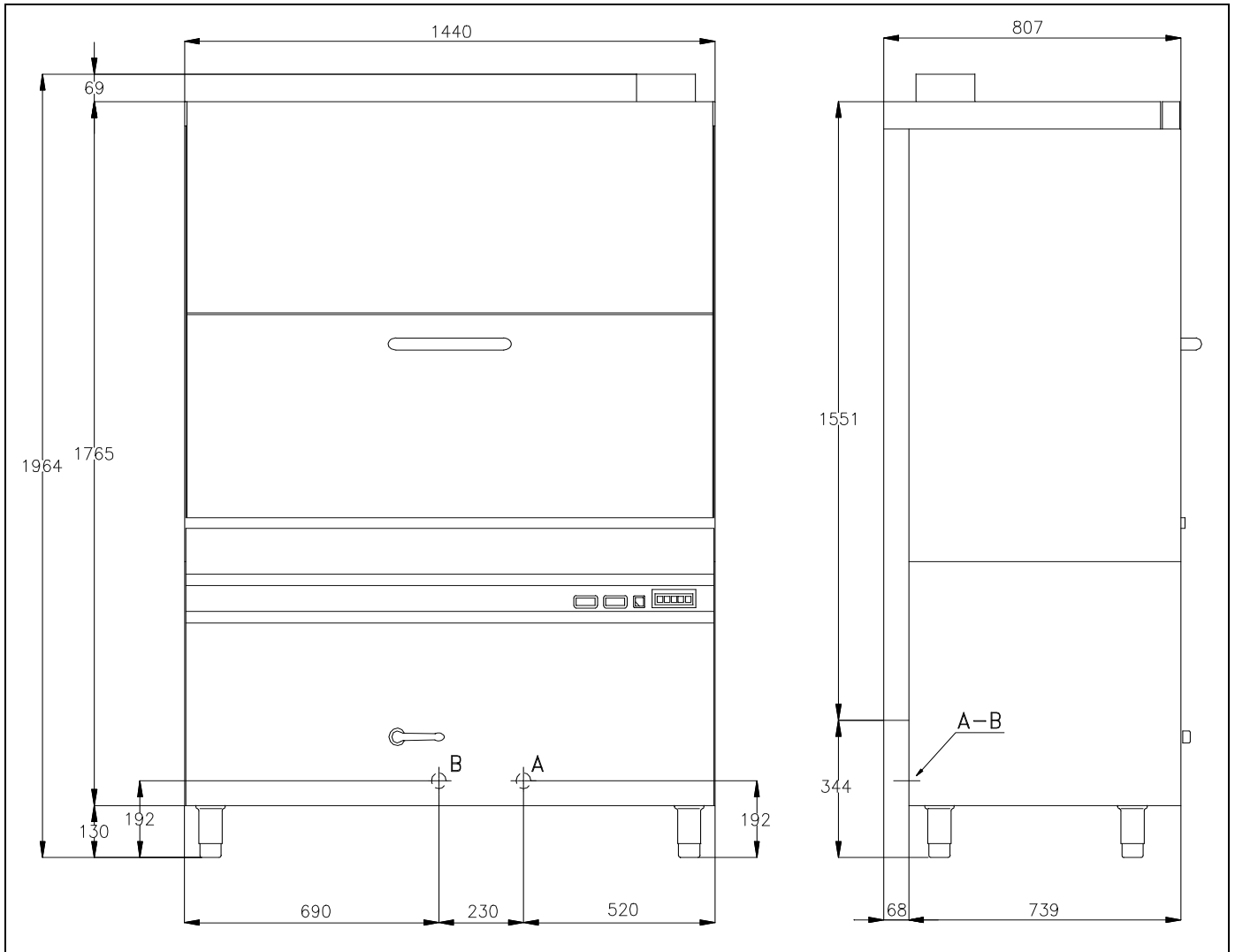
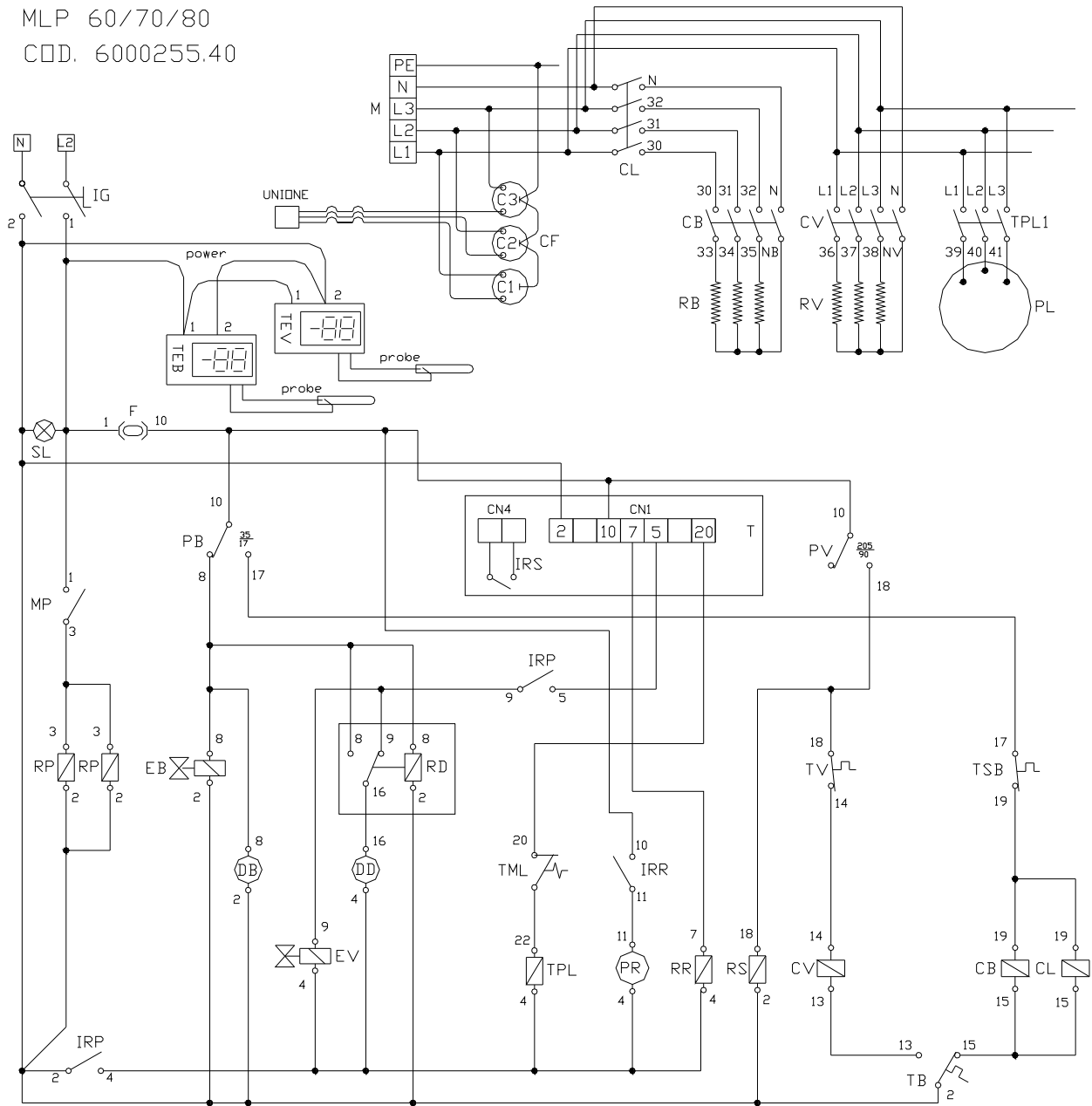


Fig. 1-5

<b>A</b>	<b>(IT-CH)</b>	Scarico acqua	$\varnothing$ 40	<b>B</b>	<b>(IT-CH)</b>	Allacciamento rete idrica	<b>3/4' G</b>
	<b>(GB-IE)</b>	Water drain			<b>(GB-IE)</b>	Connection to water mains	
	<b>(DE-AT-CH)</b>	Wasserabfluss			<b>(DE-AT-CH)</b>	Wasseranschluss	
	<b>(FR-BE)</b>	Vidange de l'eau			<b>(FR-BE)</b>	Raccordement réseau hydraulique	
	<b>(ES)</b>	Descarga del agua			<b>(ES)</b>	Conexión red hídrica	
	<b>(PT)</b>	Descarga de água			<b>(PT)</b>	Ligação da rede hídrica	

**1.2 (IT-CH) SCHEMA ELETTRICO – (GB-IE) ELECTRICAL DIAGRAM – (DE-AT-CH) SCHALTPLAN – (FR-BE) SCHEMA ELECTRIQUE – (ES) ESQUEMA ELÉCTRICO – (PT) ESQUEMA ALAMBRICO**

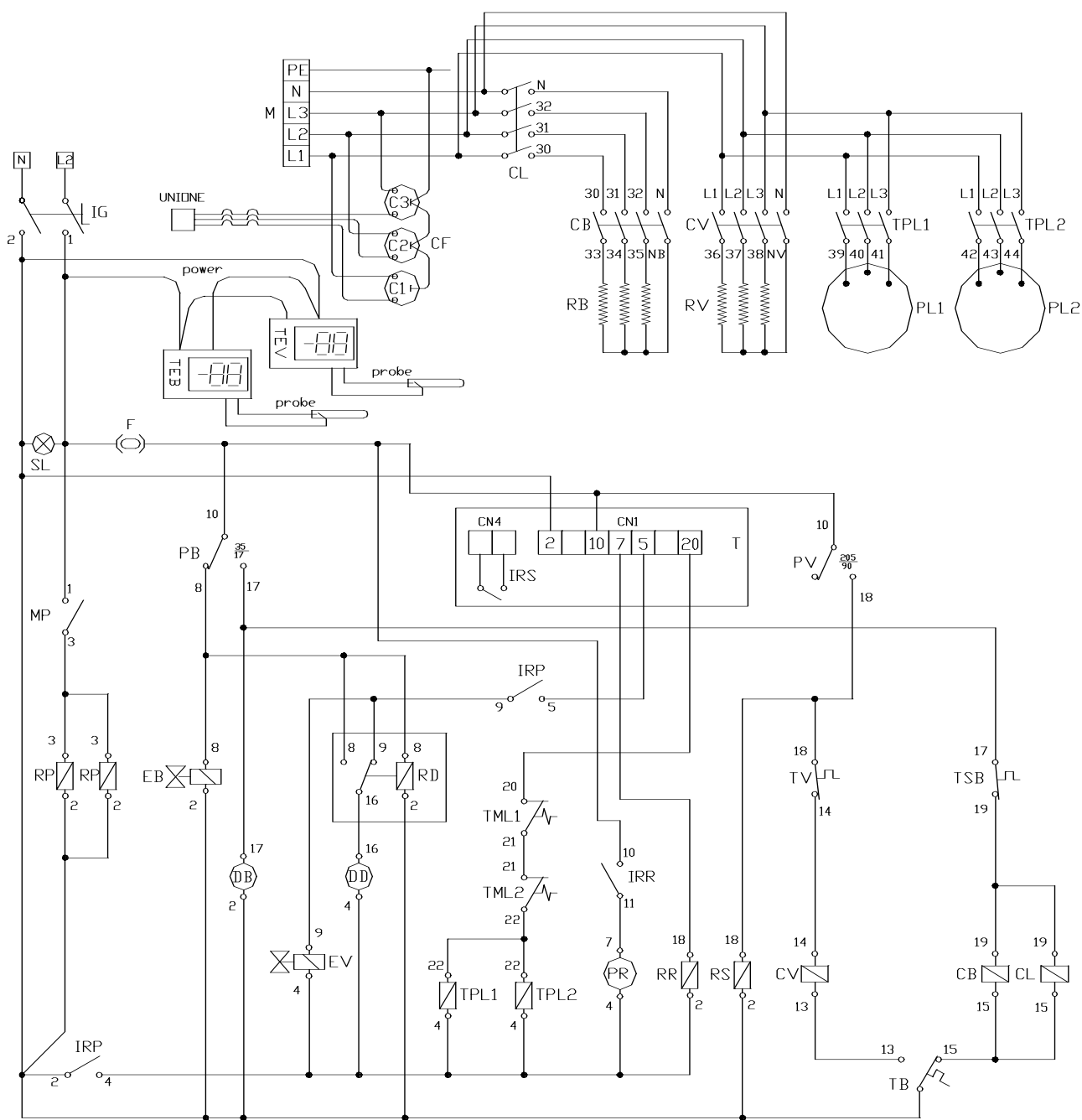
MLP 60/70/80  
 COD. 6000255.40



M=Marrone/Brown/Braun/Maron/Marrón/Marrom  
 N=Nero/Black/Schwarz/Noir/Negro/Preto  
 B=Blu/Blue/Blau/Bleu/Azul/Azul  
 GV=Giallo-Verde/Yellow-Green/Gelb-Grün/Jaune-Vert/Amarillo-verde/Amarelo-verde

3N					
400V			L1 L2 L3	L1 L2 L3 N	L1 N L2 N L3 N
3N					
230V			L1 L2 L3	L1 L2 L3 N	L1 L3 L2 L1 L3 L2

Rif.						
	(IT-CH)	(GB-IE)	(DE-AT-CH)	(FR-BE)	(ES)	(PT)
	Descrizione	Description	Beschreibung	Description	Descripcion	Descricao
<b>CB</b>	Teleruttore boiler	Boiler contactor	Schalter für boiler	Télerupteur chauffe-eau	Telerruptor reservatório	Telerruptor hervidor
<b>CL</b>	Teleruttore di linea	Power supply contactor	Schalter für inbetriebnahme	Télerupteur de ligne	Telerruptor linha	Telerruptor de línea
<b>CF</b>	Condensatori antidisturbo radio	Suppression filter	Entstörer	Filtre anti-parasites	Filtro supressão	Condensadores contra interferencias radio
<b>CV</b>	Teleruttore vasca	Tank contactor	Schalter für spülbehälter	Télerupteur cuve	Telerruptor cuba	Telerruptor cuba
<b>DB</b>	Dosatore elettrico brillantante	Electric additive distributor	Elektrodosierer für Glanzspülmittel	Distributeur électrique de produit de riçange	Dosador electronico do abrilhantador	Dosificador electrónico abrillantador
<b>DD</b>	Dosatore elettrico detersivo	Electric detergent distributor	Elektrodosierer für Waschmittel	Distributeur électrique de detergenti	Dosagem sabão	Dosificador eléctrico detersivo
<b>EB</b>	Elettrovalvola boiler	Boiler solenoid valve	Magnetventil für boiler	Electrovanne chauffe-eau	Electrovalvula boiler	Electroválvula hervidor
<b>EV</b>	Elettrovalvola vasca	Tank solenoid valve	Spülbehälter-magnetventil	Electrovanne cuve	Electrovalvula cuba	Electroválvula cuba
<b>F</b>	Fusibile max 5A/250V	Max 5A/250V fuse	Schmelzsicherung max 5A/250V	Fusible max 5A/250V	Fusível max 5A/250V	Fusible máx 5A/250V
<b>IG</b>	Interruttore generale	Main switch	Hauptschalter	Interrupteur général	Interruptor general On Off	Interruptor general
<b>IRP</b>	Contatto relé microporta	Door microswitch relays contactor	Schalter für relay Mikrotür	Contact relais micro-porte	Contacto relé microswitch porta	Contacto relé microinterruptor puerta
<b>IRR</b>	Contatto relé pompa risciacquo	Rinsing pump relays contactor	Schalter für relay nachspülungspumpe	Contact relais pompe de riçage	Contacto relé bomba enxague	Contacto relé Bomba enjuague
<b>IRS</b>	Contatto relé	Relays contactor	Schalter für relay	Contact relais	Contacto relé	Contacto relé
<b>M</b>	Morsettiera	Terminal board	Klemmenbrett	Plaque á bornes	Plug terminal	Tablero de bornes
<b>MP</b>	Microporta	Door microswitch	Mikrotür	Micro-porte	Microswitch porta	Microinterruptor puerta
<b>PB</b>	Pressostato boiler	Boiler pressureswitch	Drukwächter für boiler	Pressostat chauffe-eau	Pressostato boiler	Presostato Hervidor
<b>PL</b>	Pompa lavaggio	Washing pump	Waschpumpe	Pompe de lavage	Bomba lavagem	Bomba de lavado
<b>PR</b>	Pompa risciacquo	Rinsing pump	Nachspülungspumpe	Pompe de riçage	Bomba enxague	Bomba enjuague
<b>PV</b>	Pressostato vasca	Tank pressureswitch	Drukwächter für spülbehälter	Pressostat cuve	Pressostato cuba	Presostato cuba
<b>RP</b>	Relé microporta	Door microswitch relays	Relay Mikrotür	Relais micro-porte	Relé microswitch porta	Relè microinterruptor puerta
<b>RR</b>	Relé pompa risciacquo	Rinsing pump relays	Relay nachspülungspumpe	Relais pompe de riçage	Relé bomba enxague	Relè Bomba enjuague
<b>RS</b>	Relè	Relays	Relay	Relais	Relé	Relé
<b>RB</b>	Resistenza boiler	Boiler heating element	Heißwasserspeicher-Heizstab	Résistance chauffe-eau	Resistencia do boiler	Resistencia hervidor
<b>RD</b>	Relè dosatore	Relays electric distributor	Relay für Elektrodosierer	Relais pour Distributeur électrique	Relé do Dosador electronico	Relé Dosificador electrónico
<b>RV</b>	Resistenza vasca	Tank heating element	Spülbehälterheizstab	Résistance cuve	Resistencia da cuba	Resistencia cuba
<b>SL</b>	Lampada spia linea	Power pilot lamp	Betriebskontrollampe	Lampe-temóin ligne	Lampada luz acesa	Luz testigo linea
<b>T</b>	Timer	Timer	Timer	Timer	Timer	Temporizador
<b>TEB</b>	Termometro boiler	Boiler thermometer	Boiler-thermometer	Thermomètre chauffe-eau	Termômetro boiler	Termómetro hervidor
<b>TEV</b>	Termometro vasca	Tank thermometer	Spülbehälter-thermometer	Thermomètre cuve	Termômetro cuba	Termómetro cuba
<b>TB</b>	Termostato boiler	Boiler thermostat	Heißwasserspeicher-Thermostat	Termostat chauffe-eau	Termostato boiler	Termostato hervidor
<b>TML</b>	Protezione termica pompa lavaggio	Washing pump termic protection	Waschpumpe-wärmeschutz	Protection thermique du pompe de lavage	Proteção termica bomba lavagem	Protección térmica bomba de lavado
<b>TPL</b>	Teleruttore pompa lavaggio	Washing pump contactor	Schalter für waschpumpe	Télerupteur pompe de lavage	Telerruptor bomba lavagem	Telerruptor bomba de lavado
<b>TSB</b>	Termostato di sicurezza boiler	Boiler safety Thermostat	Sicherheitsthermostat für boiler	Thermostat de sécurité chauffe-eau	Termostato segurança boiler	Termostato seguridad hervidor
<b>TV</b>	Termostato vasca	Tank thermostat	Spülbehälter-thermostat	Thermostat cuve	Termostato cuba	Termostato cuba



M=Marrone/Brown/Braun/Maron/Marrón/Marron

N=Nero/Black/Schwarz/Noir/Negro/Preto

B=Blu/Blue/Blau/Bleu/Azul/Azul

GV=Giallo-Verde/Yellow-Green/Gelb-Grün/Jaune-Vert/Amarillo-verde/Amarelo-verde

400V 3N					
230V 3N					

Rif.	(IT-CH)	(GB-IE)	(DE-AT-CH)	(FR-BE)	(ES)	(PT)
	Descrizione	Description	Beschreibung	Description	Descripción	Descripción
<b>CB</b>	Teleruttore boiler	Boiler contactor	Schalter für boiler	Télerupteur chauffe-eau	Telerruptor reservatório	Telerruptor hervidor
<b>CL</b>	Teleruttore di linea	Power supply contactor	Schalter für inbetriebnahme	Télerupteur de ligne	Telerruptor linha	Telerruptor de línea
<b>CF</b>	Condensatori antidisturbo radio	Suppression filter	Entstörer	Filtre anti-parasites	Filtro supressão	Condensadores contra interferencias radio
<b>CV</b>	Teleruttore vasca	Tank contactor	Schalter für spülbehälter	Télerupteur cuve	Telerruptor cuba	Telerruptor cuba
<b>DB</b>	Dosatore elettrico brillantante	Electric additive distributor	Elektrodosierer für Glanzspülmittel	Distributeur électrique de produit de riçange	Dosador electrónico do abrillantador	Dosificador electrónico abrillantador
<b>DD</b>	Dosatore elettrico detersivo	Electric detergent distributor	Elektrodosierer für Waschmittel	Distributeur électrique de detergentl	Dosagem sabão	Dosificador eléctrico detersivo
<b>EB</b>	Elettrovalvola boiler	Boiler solenoid valve	Magnetventil für boiler	Electrovanne chauffe-eau	Electrovalvula boiler	Electroválvula hervidor
<b>EV</b>	Elettrovalvola vasca	Tank solenoid valve	Spülbehälter-magnetventil	Electrovanne cuve	Electrovalvula cuba	Electroválvula cuba
<b>F</b>	Fusibile max 5A/250V	Max 5A/250V fuse	Schmelzsicherung max 5A/250V	Fusible max 5A/250V	Fusível max 5A/250V	Fusible máx 5A/250V
<b>IG</b>	Interruttore generale	Main switch	Hauptschalter	Interrupteur général	Interruptor general On Off	Interruptor general
<b>IRP</b>	Contatto relé microporta	Door microswitch relays contactor	Schalter für relay Mikrotür	Contact relais micro-porte	Contacto relé microswitch porta	Contacto relé microinterruptor puerta
<b>IRR</b>	Contatto relé pompa risciacquo	Rinsing pump relays contactor	Schalter für relay Nachspülungspumpe	Contact relais pompe de riçage	Contacto relé bomba enxague	Contacto relè bomba enjuague
<b>IR</b>	Contatto relé	Relays contactor	Schalter für relay	Contact relais	Contacto relé	Contacto relè
<b>M</b>	Morsettiera	Terminal board	Klemmenbrett	Plaque á bornes	Plug terminal	Tablero de bornes
<b>MP</b>	Microporta	Door microswitch	Mikrotür	Micro-porte	Microswitch porta	Microinterruptor puerta
<b>PB</b>	Pressostato boiler	Boiler pressureswitch	Drukwächter für boiler	Pressostat chauffe-eau	Pressostato boiler	Presostato Hervidor
<b>PL1-2</b>	Pompa lavaggio	Washing pump	Waschpumpe	Pompe de lavage	Bomba lavagem	Bomba de lavado
<b>PR</b>	Pompa risciacquo	Rinsing pump	Nachspülungspumpe	Pompe de riçage	Bomba enxague	Bomba enjuague
<b>PV</b>	Pressostato vasca	Tank pressureswitch	Drukwächter für spülbehälter	Pressostat cuve	Pressostato cuba	Presostato cuba
<b>RP</b>	Relè microporta	Door microswitch relays	Relay Mikrotür	Relais micro-porte	Relé microswitch porta	Relè microinterruptor puerta
<b>RR</b>	Relé pompa risciacquo	Rinsing pump relays	Relay Nachspülungspumpe	Relais pompe de riçage	Relé bomba enxague	Relè bomba enjuague
<b>RS</b>	Relè	Relays	Relay	Relais	Relé	Relè
<b>RB</b>	Resistenza boiler	Boiler heating element	Heißwasserspeicher-Heizstab	Résistance chauffe-eau	Resistencia do boiler	Resistencia hervidor
<b>RD</b>	Relè dosatore	Relays electric distributor	Relay für Elektrodosierer	Relais pour Distributeur électrique	Relé do Dosador electrónico	Relé Dosificador electrónico
<b>RV</b>	Resistenza vasca	Tank heating element	Spülbehälterheizstab	Résistance cuve	Resistencia da cuba	Resistencia cuba
<b>SL</b>	Lampada spia linea	Power pilot lamp	Betriebskontrollampe	Lampe-temóin ligne	Lampada luz acesa	Luz testigo linea
<b>T</b>	Timer	Timer	Timer	Timer	Timer	Temporizador
<b>TEB</b>	Termometro boiler	Boiler thermometer	Boiler-thermometer	Thermomètre chauffe-eau	Termómetro boiler	Termómetro hervidor
<b>TEV</b>	Termometro vasca	Tank thermometer	Spülbehälter-thermometer	Thermomètre cuve	Termómetro cuba	Termómetro cuba
<b>TB</b>	Termostato boiler	Boiler thermostat	Heißasserspeicher-Thermostat	Termostat chauffe-eau	Termostato boiler	Termostato hervidor
<b>TML1-2</b>	Protezione termica pompa lavaggio	Washing pump termic protection	Waschpumpe-wärmeschutz	Protection thermique du pompe de lavage	Proteção termica bomba lavagem	Protección térmica bomba de lavado
<b>TPL1-2</b>	Teleruttore pompa lavaggio	Washing pump contactor	Schalter für waschpumpe	Télerupteur pompe de lavage	Telerruptor bomba lavagem	Telerruptor bomba de lavado
<b>TSB</b>	Termostato di sicurezza boiler	Boiler safety thermostat	Sicherheitsthermostat für boiler	Thermostat de sécurité chauffe-eau	Termostato segurança boiler	Termostato seguridad hervidor
<b>TV</b>	Termostato vasca	Tank thermostat	Spülbehälter-thermostat	Thermostat cuve	Termostato cuba	Termostato cuba

---

## 2. (IT-CH) INSTALLAZIONE – (GB-IE) INSTALLATION – (DE-AT-CH) AUFSTELLUNG – (FR-BE) INSTALLATION – (ES) INSTALACION – (PT) INSTALAÇÃO

### (IT-CH)

- L'installazione, la messa in funzione e la manutenzione dell'apparecchio devono essere effettuate solamente da personale qualificato. Tutti i lavori di allacciamento devono essere eseguiti in osservanza delle norme vigenti. Il costruttore declina qualsiasi responsabilità in caso di cattivo funzionamento, che sia da attribuire ad uno scorretto allacciamento. Durante l'installazione, l'apparecchio deve essere messo a bolla, piccole pendenze possono essere eliminate con i piedini regolabili (avvitare e/o svitare).

L'installazione deve essere eseguita secondo le seguenti norme:

1. prescrizioni in vigore contro gli infortuni
2. prescrizioni CE
3. prescrizioni degli enti erogatori dell'acqua

### (GB-IE)

- Installation, initial start-up and maintenance of the appliance must be carried out by qualified personnel only. All hydraulic and electrical connections must be carried out in compliance with current safety norms. The manufacturer accepts no responsibility for malfunctions arising from incorrect connection of the appliance. When installing, ensure that the appliance is perfectly level. Turn the adjustable feet clockwise or anticlockwise to level the appliance.

The following norms must be observed when installing the appliance:

1. current accident -prevention regulations
2. CE standards
3. water board regulations

### (DE-AT-CH)

- Aufstellung, Inbetriebnahme und Wartung des Geräts dürfen nur von qualifiziertem Personal vorgenommen werden. Alle Anschlussarbeiten müssen unter Beachtung der geltenden Normen ausgeführt werden. Der Hersteller lehnt jegliche Verantwortung für Funktionsfehler ab, die auf nicht korrekten Anschluß zurückzuführen sind. Bei der Aufstellung muß das Gerät ausgerichtet werden. Geringe Bodenunebenheiten können durch die verstellbaren FüÙe (anschrauben oder/und losschrauben) ausgeglichen werden.

Bei der Installation sind folgende Vorschriften zu beachten:

1. geltende Bestimmungen zur Unfallverhütung
2. CE-Bestimmungen
3. Vorschriften der Wasserversorgungsgesellschaft

### (FR-BE)

- L'installation, la mise en service et l'entretien de l'appareil ne doivent être exécutés que par des personnes qualifiées. Tous les travaux de branchement doivent être réalisés conformément aux normes en vigueur. Le constructeur décline toute responsabilité en cas de mauvais fonctionnement de l'appareil, lorsque le branchement n'a pas été effectué correctement. Lors de l'installation, l'appareil doit être positionné de manière à ce qu'il soit de niveau. Les pieds réglables qui équipent l'appareil permettent une mise à niveau correcte (visser et/ou dévisser les pieds selon le cas).

Lors de la mise en place du lave-batterie, les normes ci-dessous doivent être observées:

1. réglementation en vigueur contre les accidents
2. normes CE
3. normes des sociétés de distribution de l'eau.

### (ES)

- La instalación, la puesta en funcionamiento y la manutención del aparato están al encargo exclusivo del personal cualificado. Todos los trabajos necesarios para la conexión se deben ejecutar en conformidad con las normas vigentes. El Constructor no se responsabiliza por desperfectos de funcionamiento provocados por conexión incorrecta. Al efectuar la instalación cuide de que el aparato esté colocado en posición horizontal; atornille o destornille los pies ajustables para eliminar las pequeñas inclinaciones.

Durante la instalación atégase a estas normas:

1. prescripciones vigentes contra accidentes del trabajo,
2. prescripciones CE,
3. prescripciones de la sociedad que suministra el agua.

### (PT)

- A instalação, o funcionamento e a manutenção do aparelho devem ser efetuadas sómente por pessoal qualificado. Todo o trabalho de ligação deve respeitar as normas vigentes. O fabricante declina de qualquer responsabilidade no caso de mal funcionamento devido a uma incorreta instalação. Durante a instalação o aparelho deve estar perfeitamente apoiado e nivelado. Os pés reguláveis que equipam o aparelho permitem ajustar o nivelamento da máquina, bastando para isto girá-los.

Durante a instalação devem ser observadas as seguintes normas:

1. Regulamentação em vigor contra acidentes
2. Normas CE
3. Normas do Ente de abastecimento de água.

## 2.1 (IT-CH) ALLACCIAMENTO ELETTRICO – (GB-IE) CONNECTION TO POWER SUPPLY – (DE-AT-CH) NETZANSCHLUSS – (FR-BE) BRANCHEMENT ELECTRIQUE – (ES) CONEXION ELECTRICA – (PT) INSTALAÇÃO ELÉCTRICA

### (IT-CH)

- Il quadro elettrico si trova sul fronte dell'apparecchio. L'allacciamento alla rete si trova nella parte posteriore dell'apparecchio. Il cavo di allacciamento (G) deve essere almeno del tipo H07RN-F ed avere una sezione di 6 mm<sup>2</sup>.

**N.B.:** Come da prescrizioni internazionali, fra l'apparecchio e la rete elettrica bisogna interporre un interruttore generale (A) i cui contatti abbiano un'apertura minima di 3 mm, dotato di fusibili ad amperaggio adeguato (vedi dati tecnici).

L'interruttore generale (A) deve essere collocato nelle vicinanze dell'apparecchio ed essere facilmente accessibile.

### (GB-IE)

- The electrical panel is located on the front of the appliance. The connection to power supply is on the back side of the appliance. The power cable (G) must have a rating of at least H07RN-F, and each wire must have a section of 6 mm<sup>2</sup>.

**N.B.:** In accordance with international standards, a cut-out switch (A), provided with amperage-adequate fuses (see technical specification), must be installed between the mains electricity supply and appliance. The contacts must have an aperture of at least 3 mm.

The main switch (A) should be positioned in the immediate vicinity of the appliance and should be easily accessible.

### (DE-AT-CH)

- Die Schalttafel befindet sich an Vorderseite des Geräts. Der Netzanschluß befindet sich auf der Geräterückseite. Das Anschlußkabel (G) muß mindestens vom Typ- H07RN-F sein und einen Querschnitt von 6 mm<sup>2</sup> aufweisen.

**N.B.:** Laut internationaler Bestimmungen muß zwischen Gerät und Stromnetz ein Hauptschalter zwischengeschaltet werden (A) und mit Abschmelzsicherungen von angemessener Stromstärke ausgestattet. (Technische Angaben zu sehen), dessen Kontakte eine Mindestöffnung von 3 mm aufweisen sollten.

Der Hauptschalter (A) soll sich in unmittelbarer Nähe des Geräts befinden und leicht zugänglich sein.

### (FR-BE)

- Le tableau électrique est placé sur la partie antérieure de l'appareil. Le branchement électrique est placé sur la partie postérieure de l'appareil. Le câble de raccordement (G) doit au moins être du type H07RN-F et doit avoir une section de 6 mm<sup>2</sup>.

**N.B.:** Un interrupteur général (A) pourvu fusibles à ampérage adéquat (voir données techniques), muni de contacts ayant une ouverture minimum de 3 mm, doit être monté entre l'appareil et le réseau électrique, conformément aux normes internationales.

L'interrupteur général (A) devrait être placé à proximité de l'appareil et de façon à être facilement accessible.

### (ES)

- El cuadro eléctrico está ubicado en el lado anterior del aparato. La conexión a la red se encuentra en el lado posterior del aparato. El cable de conexión (G) debe ser por lo menos del tipo H07RN-F y debe tener una sección mínima de 6 mm<sup>2</sup>.

**N.B.:** Según indican las normas internacionales, entre el aparato y la red eléctrica es preciso interponer un interruptor general (A) cuyos contactos deben tener una abertura mínima de 3 mm. (con fusibles de amperaje adecuado: véanse características técnicas).

El interruptor general (A) se debe colocar cerca del aparato para que esté al alcance de la mano.

### (PT)

- O painel eléctrico se encontra na parte frontal do aparelho. A ligação à rede encontra-se na parte posterior, atrás da cobertura. O cabo de ligação (G) deve ser como mínimo H07RN-F e com uma secção de 6 mm<sup>2</sup>.

**N.B.:** Assim como previsto pelas normas internacionais, entre o aparelho e a rede eléctrica deve ser montado um interruptor geral (A), cujos contactos deverão ter uma abertura mínima de 3mm e deve ser dotado de fusíveis com amperagem adequada (ver dados técnicos).

O interruptor geral (A) deve ser colocado próximo ao aparelho e deve ser de fácil acesso.

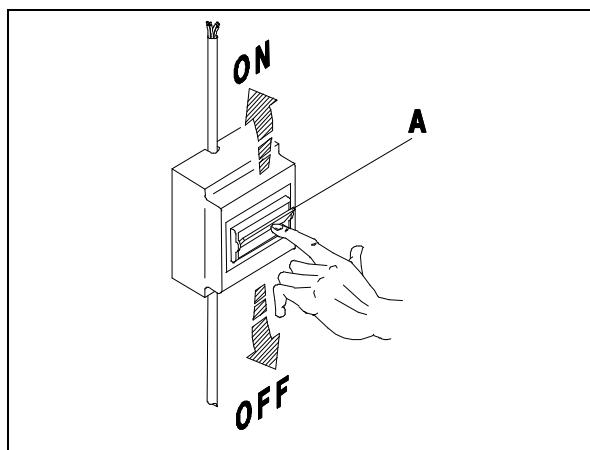



Fig. 2-1

---

## 2.1.1 (IT-CH) EQUIPOTENZIALE – (GB-IE) GROUND – (DE-AT-CH) ÄQUIPOTENTIALANSCHLUß – (FR-BE) RACCORDEMENT EQUIPOTENTIEL – (ES) EQUIPOTENCIAL – (PT) LIGAÇÃO TERRA

### (IT-CH)

- L'apparecchio è da collegare ad un sistema di equipotenziale. La vite predisposta a tale scopo si trova sulla parete posteriore ed

è contrassegnata da un adesivo con il simbolo .

**N.B.:** Il costruttore non risponde per responsabilità e/o impegni di garanzia in caso di danni derivanti dalla inosservanza delle prescrizioni o da installazione non conforme.

### (GB-IE)

- The appliance must be grounded. The ground terminal screw is located on the rear panel of the appliance, and marked by the

symbol .

**N.B.:** The manufacturer accepts no responsibility or warranty obligations in case of damage arising from non-compliance with this requirement or from incorrect installation.

### (DE-AT-CH)


- Den Äquipotentialanschluß durchführen. Die dafür vorgesehene Schraube befindet sich an der Rückwand des Geräts und ist

mit der Aufschrift mit dem Symbol  gekennzeichnet.

**N.B.:** Der Hersteller lehnt jegliche Haftung oder/und Garantieansprüche im Falle von Schäden ab, die durch Nichtbeachtung der Vorschriften oder durch nicht sachgemäße Installation entstehen.

### (FR-BE)


- Réaliser le raccordement équipotentiel. La vis prévue à cet effet est placée sur la paroi postérieure. Un adhésif portant le

symbole  permet d'identifier la vis.

**N.B.:** Le constructeur décline toute responsabilité et ne garantit pas les dommages dus à l'inobservation des prescriptions ou au montage non conforme aux normes en vigueur.

### (ES)


- Este aparato se debe conectar a un sistema de equipotencial. El tornillo prevenido para esta finalidad está ubicado en el lado

posterior y está contramarcado por el símbolo .

**N.B.:** El Constructor no se responsabiliza y su garantía caduca en caso de daños provocados por inobservancia de normas o instalación incorrecta.

### (PT)

- Aparelho deve ser conectado a uma ligação terra. O parafuso terminal predisposto encontra-se na parte posterior e é

identificado pelo símbolo .

**N.B.:** O fabricante não se responsabiliza e não garante eventuais danos provocados pelo desrespeito das instruções, ou ainda, no caso de instalação não conforme.

**2.2 (IT-CH) ALLACCIAMENTO ACQUA – (GB-IE) CONNECTION TO WATER SUPPLY – (DE-AT-CH) WASSERANSCHLUSS – (FR-BE) RACCORDEMENT HYDRAULIQUE – (ES) CONEXION DEL AGUA – (PT) LIGAÇÃO ÁGUA**

**(IT-CH)**

- L'apparecchio è previsto per l'allacciamento all'acqua fredda o calda (max 50 ÷ 55°C), con una pressione a valvola aperta come indicato nella Tab2-1. Il controllo della pressione deve essere effettuato all'ingresso dell'elettrovalvola (ved. fig.2-4). La condotta dell'acqua deve avere un diametro interno di almeno 16/18 mm (ved.fig.2-5). Collegare il tubo di carico acqua dell'apparecchio ad un rubinetto d'intercettazione (B), posto preferibilmente nelle immediate vicinanze dell'apparecchio, interponendo l'apposito filtro in dotazione (B1) (ved. fig.2-2). Si consiglia l'installazione di un decalcificatore (C) (non in dotazione), montato a monte dell' elettrovalvola della macchina (ved.fig.2-3).

**(GB-IE)**

- The appliance is designed for connection to the cold or hot water supply (max. 50 ÷ 55°C) at a mains pressure with the valve open as shown in Table 2-1. Pressure must be measured at the solenoid valve inlet (see fig. 2-4). The water pipes must have an internal diameter of at least 16/18 mm (see fig. 2-5). Connect the appliance water supply pipe to a cut-out tap (B), preferably placed close to the appliance, fitting the special filter provided (B1) (see fig. 2-2). We recommend fitting a water softener (C) (not provided) upstream from the machine solenoid valve (see fig.2-3).

**(DE-AT-CH)**

- Das Gerät ist für den Anschluss an Warm-und Kaltwasser (max. 50÷55°C) vorgesehen, wobei der Druck bei offenem Ventil dem in Tab2-1. Die Druckkontrolle muss am Eingang des Elektroventils erfolgen (siehe Bild 2-4). Die Wasserleitung muss einen Innendurchmesser von mindestens 16/18 mm aufweisen (siehe Bild 2-5). Den Zulaufschlauch des Gerätes an einen möglichst nahegelegenen Wasserhahn (B) anschliessen und den vorgesehenen Filter (B1) anbringen (siehe Bild 2-2). Der Einbau eines Etkalkers (C) wird empfohlen; dieser gehört nicht zur Ausstattung und muss vor dem Elektroventil der Maschine eingebaut werden. (siehe Bild 2-3).

**(FR-BE)**

- L'appareil peut être raccordé à l'eau froide ou chaude (50÷55°C max) à une pression, soupape ouverte, comme indiqué dans le tableau 2-1. Le contrôle de la pression sera effectué à l'entrée de l'électrovanne (voir fig. 2-4). Les conduites d'eau auront un diamètre interne d'au moins 16/18 mm (voir fig. 2-5). Raccorder la conduite d'arrivée de l'eau de l'appareil à un robinet secondaire (B), installé si possible tout près de l'appareil, après avoir intercalé le filtre spécial fourni (B1) (voir fig. 2-2). Nous conseillons d'installer un adoucisseur (C) (non fourni) qui sera monté en amont de l'électrovanne de la machine (voir fig. 2-3).

**(ES)**

- Este aparato se puede alimentar con agua caliente o fría (máx. 50 ÷ 55°C); la presión del agua con válvula abierta está indicada en la tabla 2-1; El control de la presión se debe efectuar en la entrada de la electroválvula (véase fig. 2-4). La tubería del agua debe tener un diámetro interior de 16-18 m. por lo menos (véase fig. 2-5). Conecte el tubo de alimentación del agua del aparato a un grifo de paso (B), que irá montado preferentemente muy cerca del aparato, tras interponer el filtro (B1) del equipamiento base (véase fig. 2-2). Es aconsejable instalar un descalcificador (C) (que no forma parte del equipamiento base). El descalcificador irá montado antes de la electroválvula de la máquina (véase fig. 2-3).

**(PT)**

- O aparelho é predisposto para ser alimentado com água fria ou quente (máx 50-55°C), com uma pressão, com a válvula aberta, como indicado na Tab 2-1. O controle da pressão deve ser efetuado na entrada da electroválvula (ver figura 2-4). O tubo de água ou mangueira deve ter um diametro interno de pelo menos 16/18 mm (ver fig. 2-5). Conectar o tubo de alimentação de água do aparelho à uma torneira de fechamento manual (B), colocada de preferencia proxima ao aparelho, conectando o filtro em dotação (B1) (ver fig. 2-2). Aconselha-se a instalação de depurador (filtro) de águas duras (calcário) (C), o qual não é previsto no fornecimento da máquina, montado antes da entrada da electroválvula (ver fig. 2-3).

**Tab. 2-1**

<i>(IT-CH)</i> Temperatura <i>(DE-AT-CH)</i> Temperatur <i>(ES)</i> Temperatura	<i>(GB-IE)</i> Temperature <i>(FR-BE)</i> Température <i>(PT)</i> Temperatura	<i>(IT-CH)</i> Pressione <i>(DE-AT-CH)</i> Wasserdruck <i>(ES)</i> Presión	<i>(GB-IE)</i> Pressure <i>(FR-BE)</i> Pression <i>(PT)</i> Pressão
max 50-55 °C		2,5 - 4 bar	

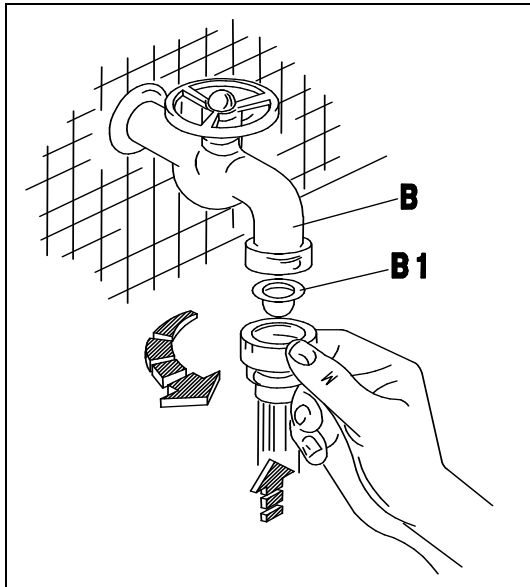


Fig. 2-2

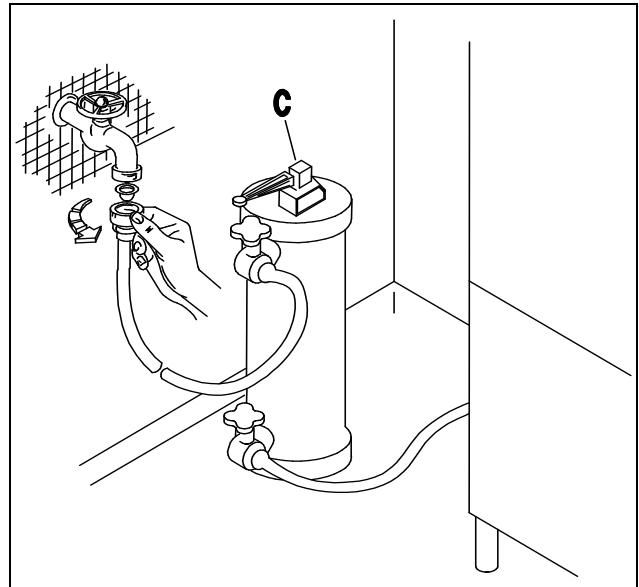


Fig. 2-3

**(IT-CH) PRESSIONE ACQUA DI ALIMENTAZIONE**  
**(DE-AT-CH) FLIESSWASSERDRUCK**  
**(ES) PRESION DEL AGUA DE ALIMENTACION**

**(GB-IE) INLET WATER PRESSURE**  
**(FR-BE) PRESSION EAU D'ALIMENTATION**  
**(PT) PRESSÃO DE ALIMENTAÇÃO DA ÁGUA**

2,5 - 3 bar		3 – 3,5 bar		3,5 - 4 bar	
<b>(IT-CH)</b> minima	<b>(GB-IE)</b> minimum	<b>(IT-CH)</b> buona	<b>(GB-IE)</b> good	<b>(IT-CH)</b> ottima	<b>(GB-IE)</b> very good
<b>(DE-AT-CH)</b> mindeste	<b>(FR-BE)</b> minime	<b>(DE-AT-CH)</b> gut	<b>(FR-BE)</b> bien	<b>(DE-AT-CH)</b> sehr gut	<b>(FR-BE)</b> très bien
<b>(ES)</b> mínima	<b>(PT)</b> mínima	<b>(ES)</b> buena	<b>(PT)</b> boa	<b>(ES)</b> muy buena	<b>(PT)</b> ótima

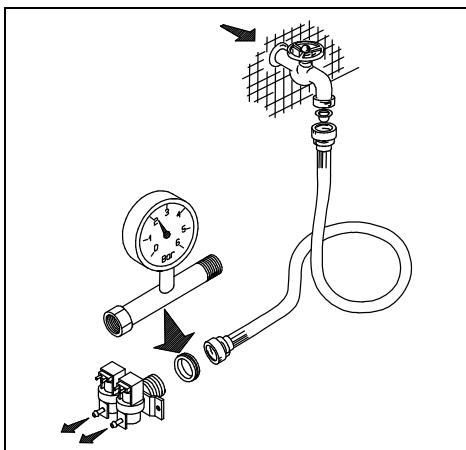


Fig. 2-4

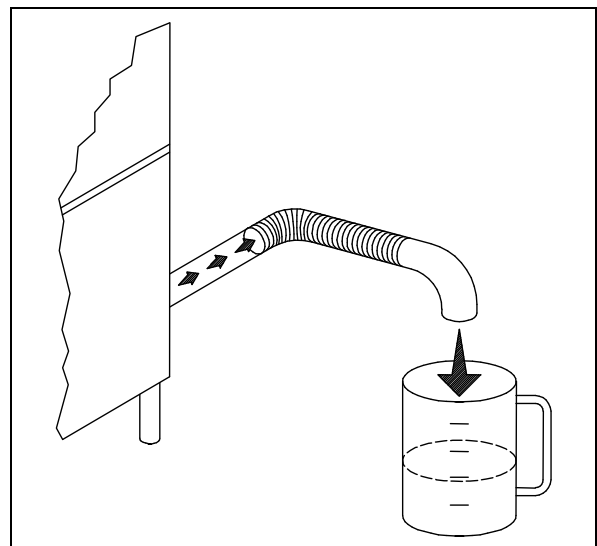


Fig. 2-5

**(IT-CH) SCARICO ACQUA/CICLO PER RISCIAQUO DI RETE - (GB-IE) WATER/CYCLE DRAIN FOR MAINS RINSE -**  
**(DE-AT-CH) ABFLUSSWASSER PRO SPÜLGANG FÜR NETZNACHSPÜLUNG - (FR-BE) EAU DE VIDANGE PAR**  
**CYCLE POUR RINÇAGE DERÉSEAU - (ES) DESCARGA DEL AGUA DEL CICLO PARA ENJUAGUE DE LA RED - (PT)**  
**DESCARGA DE ÁGUA POR CICLO**

6 litri		7 litri		8 litri	
<b>(IT-CH)</b> minima - <b>(GB-IE)</b> minimum -	<b>(IT-CH)</b> buona - <b>(GB-IE)</b> good -	<b>(IT-CH)</b> ottima - <b>(GB-IE)</b> very good -			
<b>(DE-AT-CH)</b> mindeste - <b>(FR-BE)</b> minime	<b>(DE-AT-CH)</b> gut - <b>(FR-BE)</b> bien -	<b>(DE-AT-CH)</b> sehr gut - <b>(FR-BE)</b> très bien			
- <b>(ES)</b> mínima - <b>(PT)</b> mínima	<b>(ES)</b> buena - <b>(PT)</b> boa	- <b>(ES)</b> muy buena - <b>(PT)</b> ótima			

**2.2.1 (IT-CH) SCARICO ACQUA – (GB-IE) WATER DRAIN – (DE-AT-CH) WASSERABLAUF – (FR-BE) DISPOSITIF DE VIDANGE DE L'EAU – (ES) DESCARGA DEL AGUA – (PT) DESCARGA DE ÁGUA**

**(IT-CH)**

- Collegare il tubo di scarico dell'apparecchio alla condotta di scarico (D) previa l'interposizione di un sifone. Un'altra possibilità è data dal posizionamento dell'apparecchio sopra ad un pozzetto di scarico (E), questo è da completare con un coperchio antiodore (F).

**(GB-IE)**

- Connect the drain hose of the appliance to the outlet (D), fitting a siphon between the hose and the outlet. Alternatively, place the appliance over a drainage well (E), which should be fitted with a cover (F) to prevent the build-up of unpleasant odours.

**(DE-AT-CH)**

- Das Abflußrohr des Geräts mit der Abflußleitung (D), nach vorherigem Einbau eines Siphons, verbinden. Eine weitere Möglichkeit ist die Aufstellung des Geräts direkt über einer Ablaufgrube (E), die mit einem geruchshemmenden Deckel verschlossen wird (F).

**(FR-BE)**

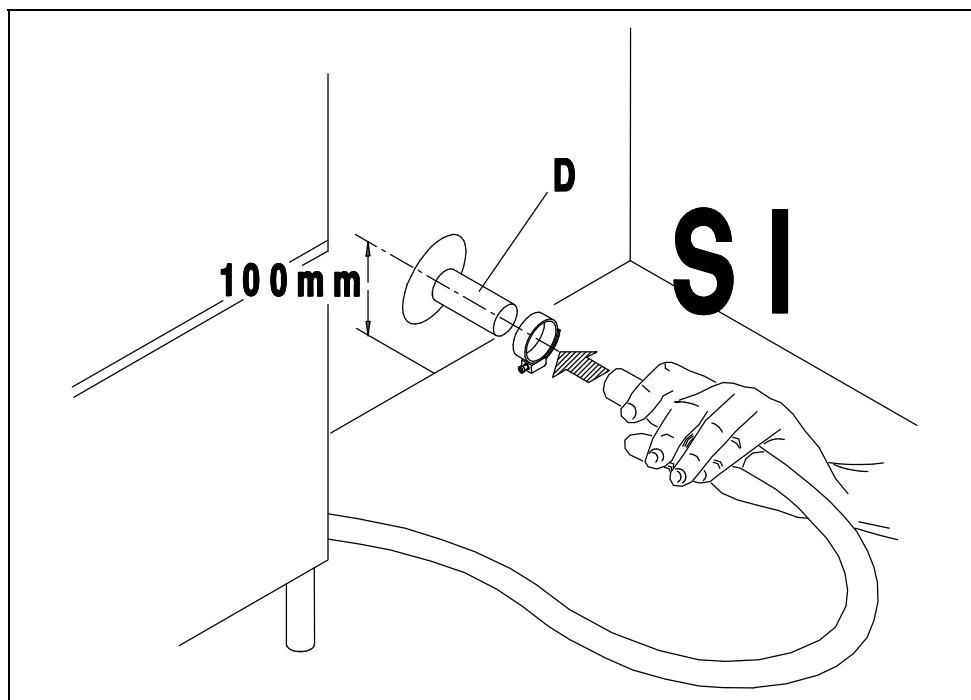
- Après avoir mis en place un siphon, raccorder le tuyau de vidange de l'appareil à la conduite d'évacuation (D). Il existe également une deuxième possibilité, celle-ci consiste à placer l'appareil au-dessus d'un puits collecteur (E). Il faudra ensuite équiper ce puits d'un couvercle (F) contre la remontée des odeurs.

**(ES)**

- Conecte la tubería de desagüe del aparato al tubo de evacuación (D) tras interponer un sifón. En caso de que se pueda colocar l'aparato encima de un sumidero (E), éste se debe completar con una tapa para eliminar los malos olores (F).

**(PT)**

- Instalar o tubo de descarga do aparelho ao cano de descarga (D), com um sifão previamente instalado. Uma outra possibilidade é a de usar um ralo de saída (E) com a devida tampa para evitar o retorno de odores desagradáveis.



**Fig. 2-6**

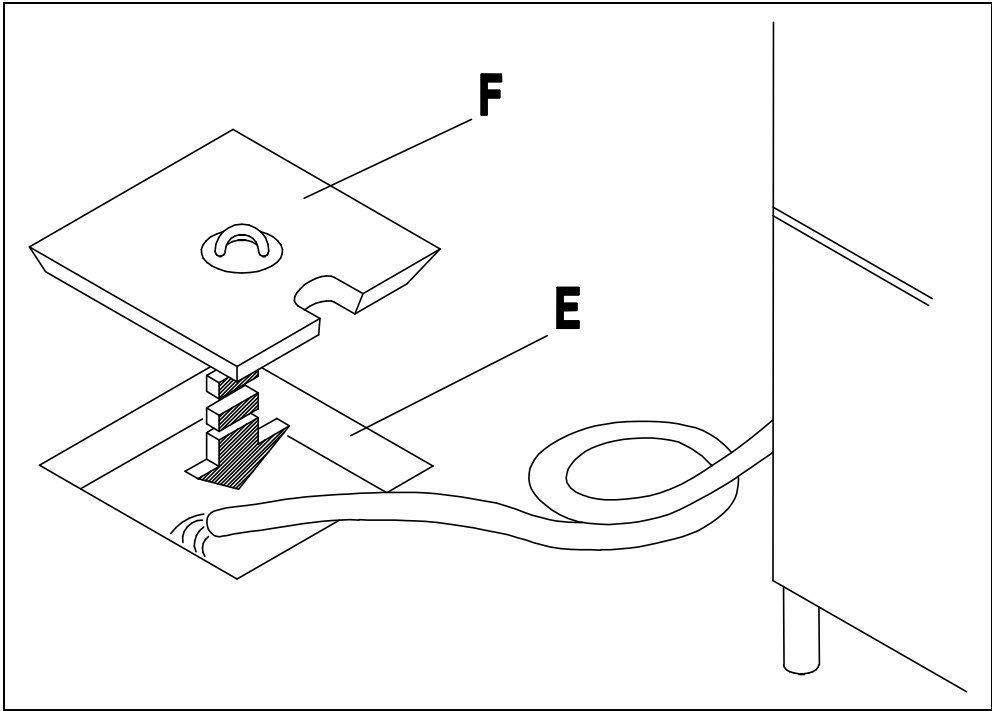


Fig. 2-7

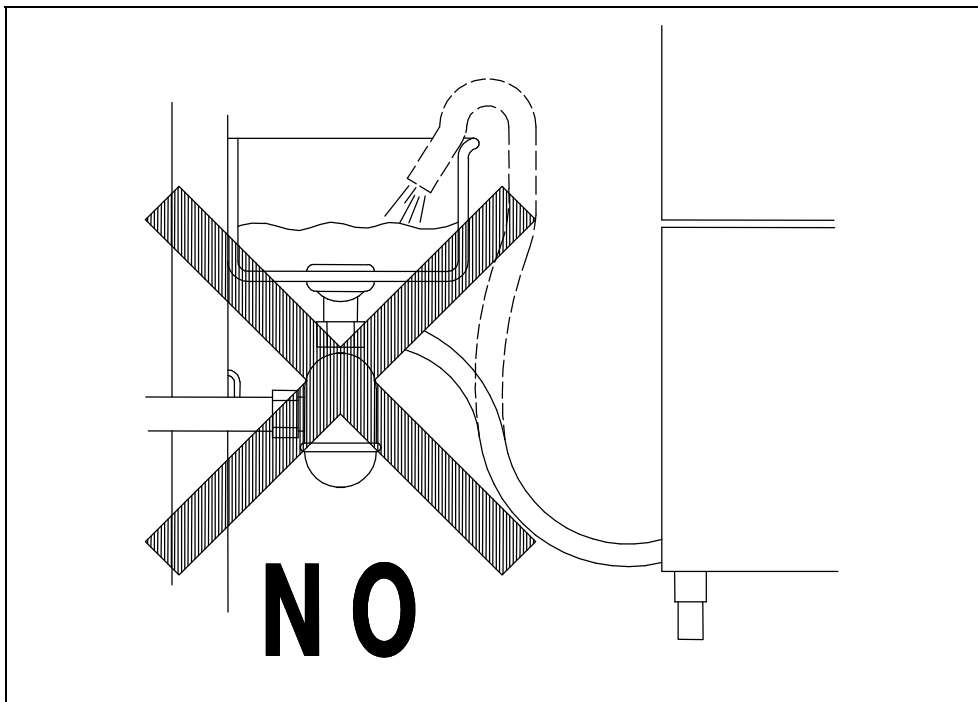


Fig. 2-8

---

### 3. (IT-CH) ISTRUZIONI D'USO – (GB-IE) INSTRUCTIONS FOR USE – (DE-AT-CH) BETRIEBSANLEITUNGEN – (FR-BE) MODE D'EMPLOI – (ES) INSTRUCCIONES PARA EL USO – (PT) INSTRUÇÕES DE USO

#### (IT-CH)

- L'apparecchio è costruito per il lavaggio di pentole teglie ed attrezzature per panifici e pasticcerie. È necessario utilizzare un detergente poco schiumoso e specifico per il lavaggio di suddette attrezzature.  
È consigliata l'eliminazione di grossi residui di cibo e di sporco perché potrebbero intasare lo scarico e gli ugelli.  
Per ottenere un buon risultato di lavaggio si consiglia di non lavare oggetti con sporco secco, ma di sottoporli a prelavaggio od ammollo.

**N.B.:** *Caricare con cura il cesto*

#### (GB-IE)

- The appliance is designed to wash pans, trays and equipment for bakers and confectioners, using a low suds detergent. It is advisable to remove large food remains as these could clog the drain and nozzles. The best results are obtained when the items are washed after pre-washing or soaking.

**N.B.:** *Load the basket with care*

#### (DE-AT-CH)

- Die Maschine wurde für das Spülen von Töpfen, Backblechen und Geräten für Bäckereien und Konditoreien entwickelt. Es wird empfohlen, grobe Speisereste vorher zu entfernen, da sie den Ablauf und die Sprühdüsen verstopfen könnten. Um eine gute Reinigung zu gewährleisten, sollte Geschirr mit eingetrocknetem Schmutz vorher eingeweicht werden.

**N.B.:** *Den Geschirrkorb ordnungsgemäß füllen*

#### (FR-BE)

- L'appareil sert à laver les moules et les équipements pour boulangeries et pâtisseries. Il faut employer un produit détergent peu moussant et spécialement conçu pour ce genre d'équipement. Il est conseillé d'éliminer les restes d'aliments ou les encrassements consistants parce qu'ils pourraient boucher le tuyau de vidange et les gicleurs. Pour obtenir de bons résultats, il est conseillé de ne pas laver d'objets trop incrustés sans avoir préalablement fait un pré-lavage ou un rinçage.

**N.B.:** *Charger le panier avec soin*

#### (ES)

- Este aparato sirve para lavar ollas, bandejas para horno y utillaje de panaderías y pastelerías. Se debe usar con un detergente poco espumoso y adecuado para esta clase de utillaje. Los residuos de alimentos más gordos se deben eliminar antes de cargar las vajillas, ya que podrían atascar el desagadero y los inyectores. Para que el lavado dé buenos resultados, no lave vajillas con suciedad seca. Si fuera necesario, efectúe un lavado previo o un remojo para ablandar la suciedad.

**N.B.:** *Cargue el cesto con cuidado*

#### (PT)

- Aparelho é concebido para lavagem de panelas, assadeiras e utensílios para a panificação, pastas e doces, em geral, utilizando sabão pouco espumante e adaptado. Resíduos de comida e sujeira devem ser removidos, evitando assim que se entupam a descarga e outras partes da máquina. Para obter um bom resultado, aconselha-se a não lavar objetos que apresentam sujeira seca, caso contrário é melhor proceder a uma pré-lavagem ou limpeza para dissolver a sujeira.

**N.B.:** *Enxer o cesto com cuidado*

### 3.1 (IT-CH) MESSA IN FUNZIONE – (GB-IE) START UP – (DE-AT-CH) INBETRIEBNAHME – (FR-BE) MISE EN MARCHÉ – (ES) PUESTA EN FUNCIONAMIENTO – (PT) FUNCIONAMENTO

#### (IT-CH)

- Chiudere la valvola di scarico (C), aprire il rubinetto dell'acqua (B), inserire l'interruttore generale (A) ed attivare l'interruttore 0-I (E), l'accensione della spia di linea (D) dimostrerà che l'apparecchio è in tensione, avrà così inizio il carico dell'acqua nel serbatoio e successivamente nella vasca. Alla fine dell'operazione di caricamento acqua si inseriranno automaticamente le resistenze del serbatoio e della vasca. Una volta che le temperature visualizzate dai termometri (T1) e (T2) avranno raggiunto le temperature impostate, sui termostati vasca e serbatoio (boiler), l'apparecchio sarà pronto per iniziare il lavaggio. (fig.3-1÷3-2)

**N.B.:** Le temperature impostate sono quelle consigliate dal fabbricante, i termostati consentono comunque di regolare la temperatura fino ad un massimo di 90°C.

#### (GB-IE)

- Close the outlet valve (C), turn on the water tap (B), switch on the master switch (A) and switch on by means of the 0-I switch (E). The line warning light (D) illuminates to show that the appliance is live and the boiler and the tank are filled with water. When the appliance has been filled with water the boiler and tank heating elements are automatically activated. When the temperature shown on the thermometers (T1) and (T2) reaches the temperature set on the thermostats of the tank and the boiler, the appliance will be ready to start the washing programme. (fig.3-1÷3-2)

**N.B.:** The set temperatures are the ones recommended by the manufacturer, however the thermostats allow to adjust the temperature at max 90°C

#### (DE-AT-CH)

- Auslassventil (C), den Wasserhahn (B) öffnen, den Hauptschalter (A) betätigen und den Schalter 0-I (E) einschalten. Das Aufleuchten der Kontrolleuchte (D) zeigt an, daß das Gerät unter Spannung steht und daß das Wasser in den Boiler und anschließend in den Tank eingelassen wird. Nach dem Auffüllen mit Wasser schalten automatisch die Heizelemente im Boiler und im Tank ein. Wenn die von den Thermometern (T1) und (T2) angezeigten Temperaturen, die auf den Thermostaten des Tankes und des Boilers angesetzten Temperaturen erreicht haben, kann das Spülprogramm gestartet werden. (fig.3-1÷3-2)

**N.B.:** Die angesetzten Temperaturen sind die von dem Hersteller rateten Temperaturen, jedoch kann die Temperatur bei den Thermostaten bis max 90°C angesetzt werden.

#### (FR-BE)

- Fermer la soupape de vidange (C), ouvrir le robinet de l'eau (B), insérer l'interrupteur général (A) et ouvrir l'interrupteur 0-I (E) le témoin lumineux vert (D) qui s'allume indique que l'appareil est sous tension et que le réservoir d'eau commence à être alimenté et que la cuve le sera ensuite elle aussi. A la fin de l'opération d'alimentation en eau, les éléments chauffants du réservoir et de la cuve entreront automatiquement en fonction. Une fois que la température affichée par les thermomètres (T1) et (T2) aura atteint les températures affichées sur les thermostats du réservoir et de la cuve, on pourra faire démarrer un programme de lavage. (fig.3-1÷3-2)

**N.B.:** Les températures affichées sont celles-là conseillées par le fabricant, toutefois les thermostats permettent de régler la température à 90°C maximum.

#### (ES)

- Cierre la válvula de descarga (C), abra el grifo del agua (B), conectar el interruptor general (A) y conecte el interruptor general 0-I (E). El encendido del piloto de línea (D) indica que el aparato está en tensión: empieza a llenarse de agua el tanque y a continuación se llena la cuba. Al final de la carga del agua se conectan automáticamente las resistencias del tanque y de la cuba. Cuando las temperaturas que indican los termómetros (T1) y (T2) alcancen los valores prefijados en los termostatos de cuba y hervidor, el aparato estará listo para empezar el lavado. (fig.3-1÷3-2)

**N.B.:** Las temperaturas fijadas son las que aconseja el Constructor; los termostatos permiten regular la temperatura hasta 90°C máx.

#### (PT)

- Fechar a válvula de descarga (C), abrir a torneira de água (B), acionar o interruptor geral (A) e acionar o interruptor 0-I (E), a indicação do sinal luminoso (D), indicará que o aparelho está ligado, iniciará então o enchimento de água no reservatório e sucessivamente na cuba. Ao final da operação de enchimento de água, automaticamente funcionarão as resistências do reservatório e da cuba. Uma vez que as temperaturas visualizadas dos termómetros (T1) e (T2) atingirem os níveis ideais, nos termostatos da cuba e do reservatório (Boiler), o aparelho estará pronto para iniciar a lavagem. (fig.3-1÷3-2)

**N.B.:** As temperaturas ideais são aquelas aconselhadas pelo fabricante e os termostatos permitem regular a temperatura até um máximo de 90°C.

(IT-CH) TEMPERATURE CONSIGLIATE (DE-AT-CH) EMPFOHLENE TEMPERATUREN (ES) TEMPERATURAS ACONSEJABLES	(GB-IE) RECOMMENDED TEMPERATURE (FR-BE) TEMPÉRATURES CONSEILLÉES (PT) TEMPERATURA
(IT-CH) boiler – (GB-IE) boiler – (DE-AT-CH) boiler – (FR-BE) boiler – (ES) caldera – (PT) reservatório (boiler)	90°C
(IT-CH) vasca – (GB-IE) tub – (DE-AT-CH) bottich – (FR-BE) cuve – (ES) tanque – (PT) cuba interna	55°C

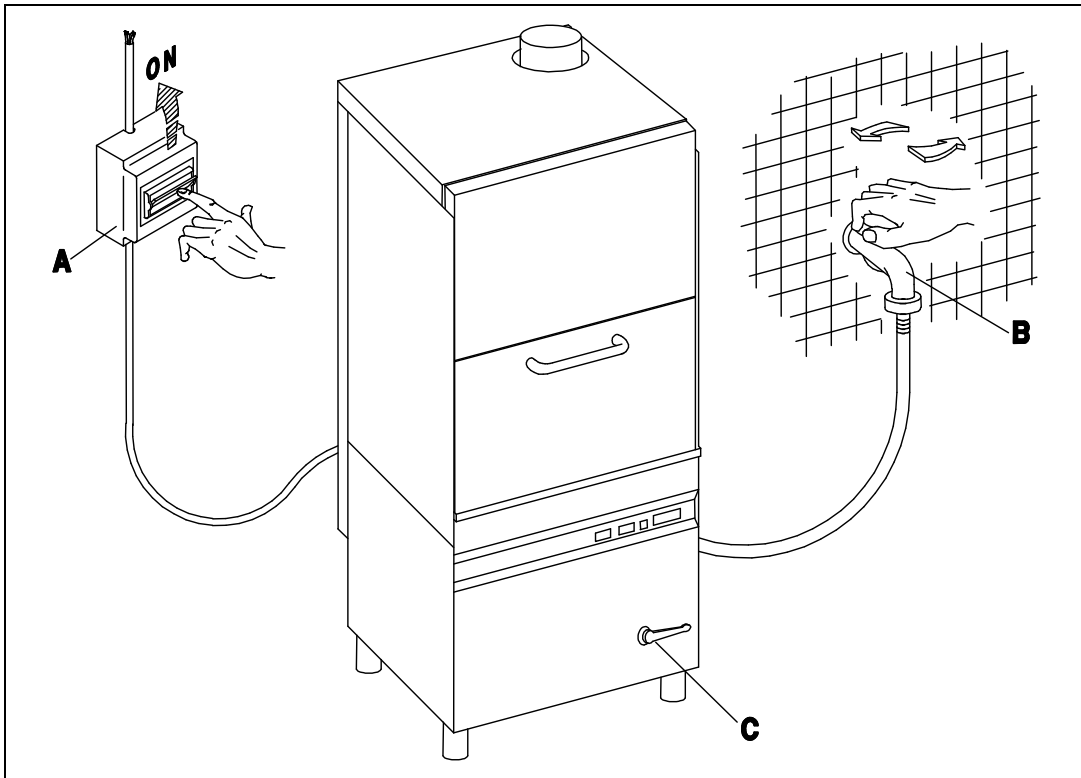


Fig. 3-1

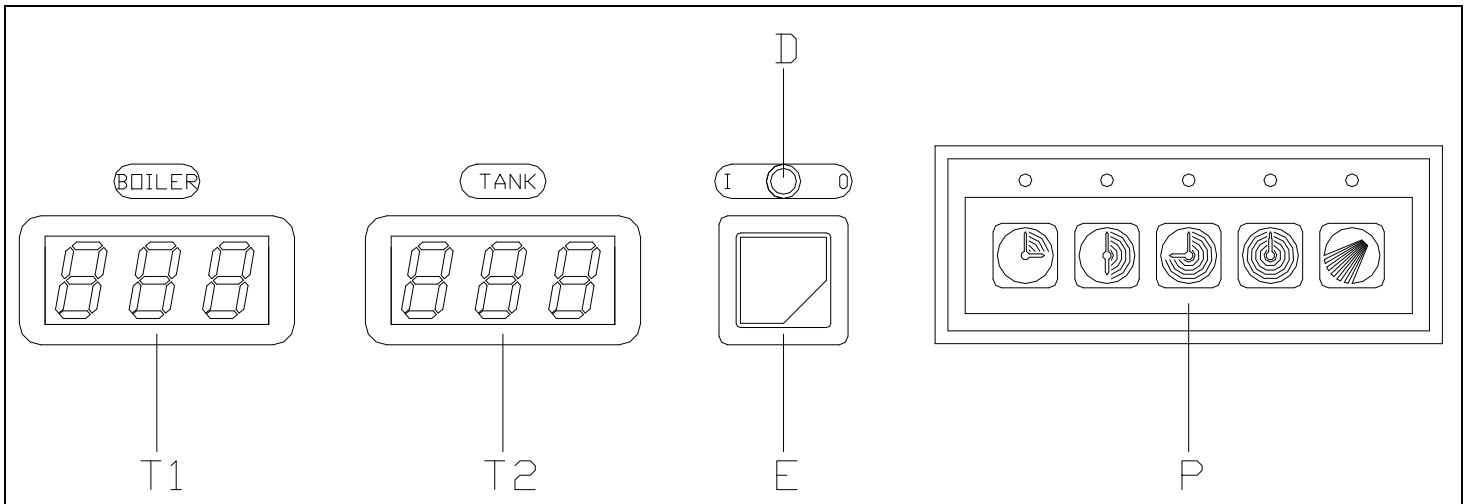


Fig. 3-2

---

### 3.1.1 (IT-CH) ALLARME LIVELLO ACQUA – (GB-IE) WATER LEVEL ALARM – (DE-AT-CH) ALARM BEI UNTERSCHREITUNG DES WASSERNIVEAU – (FR-BE) ALERTE NIVEAU D’EAU – (ES) ALARMA NIVEL AGUA – (PT) ALARME NÍVEL DE ÁGUA

#### (IT-CH)

- Durante il caricamento della vasca, se l’acqua non raggiunge il livello massimo entro 3 minuti, vengono disinserite tutte le funzioni della macchina e sulla tastiera si accendono ad intermittenza tutti i led accompagnati da un segnale acustico. Le possibili cause di questo inconveniente possono essere : **1)** La bobina dell’elettrovalvola di carico interrotta ; in questo caso è necessario chiamare il tecnico. **2)** L’intasamento del filtro dell’elettrovalvola di carico ; in questo caso è sufficiente pulire il filtro dell’elettrovalvola. **3)** Mancanza di acqua in rete ; verificare la presenza di acqua nell’impianto idrico e che la saracinesca d’intercettazione acqua di alimentazione sia aperta. **4)** Pressione acqua di rete insufficiente ; in questo caso è necessario chiamare il tecnico tuttavia, solo e solamente per questo inconveniente, è possibile continuare ad utilizzare la macchina spegnendo e succesivamente riaccendendo l’interruttore generale. A questo punto l’allarme si resetterà e riprenderà il carico dell’acqua in vasca dallo stesso punto in cui si era interrotto prima dell’attivazione dell’allarme. Questa operazione può essere eseguita più di una volta di seguito.

#### (GB-IE)

- If the water does not reach the maximum level within three minutes of starting the tank filling operation, all the machine functions are cut out and all the leds on the keyboard start flashing and bleeping. Possible causes of the problem may be : **1)** The filling solenoid valve coil is broken; call in the service engineer. **2)** The filling solenoid valve filter is clogged; clean the filter in question. **3)** Lack of water in the pipeline; check that there is water and that the water inlet shutter is open. **4)** Water pressure too low; call the service engineer. It is possible, however, only with this problem, to continue using the machine by turning the master switch off and on. In this case the alarm will reset itself and the tank-filling operation will re-start from the point at which it stopped when the alarm rang. This can be done a number a number of times consecutively.

#### (DE-AT-CH)

- Erreicht das Wasser während des Auffüllens des Bottichs nicht innerhalb von 3 Minuten das maximale Niveau, werden alle Funktionen der Maschine unterbrochen und auf der Tastatur schalten alle Kontrolllampen ein, begleitet von einem Signalton. Mögliche Ursachen für diese Störung: **1)** Unterbrechung der Spule des Auffüll-Elektroventils: in diesem Fall muss ein Techniker gerufen werden. **2)** Verstopfung des Filters des Elektroventils: in diesem Fall einfach den Filter reinigen. **3)** Kein Wasser in der Leitung: die Wasserleitung kontrollieren und sicherstellen, dass der Schieber der Wasserzufuhr offen ist. **4)** Nicht ausreichender Druck in der Wasserleitung: in diesem Fall einen Techniker rufen; nur bei dieser Störung kann die Maschine weiterbenutzt werden, indem man den Hauptschalter zuerst ausschaltet und anschließend wieder einschaltet. Der Alarm schaltet aus und das Auffüllen des Bottichs wird an derselben Stelle wieder aufgenommen, an der es durch den Alarm unterbrochen wurde. Dieser Vorgang kann öfters wiederholt werden.

#### (FR-BE)

- Pendant l’alimentation de la cuve en eau, si l’eau n’atteint pas le niveau maximum dans les trois minutes, toutes les fonctions de la machine seront désarmées et on assistera au clignotement de tous les leds du clavier accompagné d’un signal acoustique. Les causes possibles de cet inconvénient pourraient être: **1)** Que la bobine de l’électrovalve d’alimentation est défectueuse, dans ce cas, il faut appeler un technicien. **2)** Que le filtre de l’électrovalve d’alimentation est bouché; dans ce cas, il suffit de nettoyer le filtre. **3)** Que l’eau du réseau n’arrive pas; contrôler la présence d’eau dans l’installation hydrique et s’assurer que la vanne d’arrivée d’eau en provenance du réseau soit ouverte. **4)** Pression de réseau insuffisante; dans ce cas, il faut appeler un technicien, mais on peut toutefois, et en présence de cet inconvénient seulement, continuer à utiliser la machine en éteignant et puis en allumant à nouveau l’interrupteur général. L’alerte se remettra à zéro et l’alimentation en eau dans la cuve reprendra là où elle avait été interrompue avant l’entrée en service de l’alerte. On peut effectuer cette opération plusieurs fois de suite.

---

**(ES)**

- En caso de que durante la carga de la cuba el agua no alcance el nivel máximo en 3 minutos, todas las funciones de la máquina se desconectan y en el teclado se encienden intermitentemente todos los leds acompañados por una señal acústica. Las causas de este inconveniente pueden ser: **1)** Bobina de la electroválvula de carga cortada; en este caso se debe llamar al técnico. **2)** Atascamiento del filtro de la electroválvula de carga; en este caso basta con limpiar el filtro de la electroválvula. **3)** Falta agua en la red; averiguar la presencia de agua en la instalación hídrica y asegurarse de que está abierta la compuerta de esclusa del agua de alimentación. **4)** Presión insuficiente del agua de la red; también en este caso se debe llamar al técnico. Sin embargo, si el inconveniente es sola y exclusivamente éste, se puede seguir utilizando la máquina apagando y a continuación volviendo a encender el interruptor general: de esta manera la alarma se resetea y la carga del agua en la cuba se reanuda a partir del mismo punto en que se suspendió antes de la activación de la alarma. Esta operación se puede repetir más veces seguidas.

**(PT)**

- Durante o enchimento da cuba, se a água não atingir o nível máximo em 3 minutos, serão desligadas todas as funções da máquina e no teclado se acenderão intermitentemente todos os botões luminosos acompanhados de um sinal sonoro. As possibilidades de causa deste inconveniente podem ser: **1)** A bobina da eletrovalvula de enchimento esta interrompida; neste caso é necessário chamar um técnico especializado. **2)** Entupimento do filtro da eletrovalvula de enchimento: neste caso é suficiente limpar o filtro da eletrovalvula. **3)** Falta de água na rede hídrica: verificar a presença de água na rede hídrica e que a alimentação da rede hídrica esteja aberta. **4)** Pressão da água na rede hídrica insuficiente; neste caso é necessário chamar um técnico especializado, todavia, apenas e somente nesta situação é possível continuar a utilizar a máquina desligando e sucessivamente ligando o interruptor geral. A esta altura o alarme será reativado e retomará o enchimento de água na cuba a partir do mesmo ponto em que foi interrompida antes da ativação do alarme. Esta operação poderá ser efetuada seguidamente mais de uma vez .

---

### 3.1.2 (IT-CH) PROGRAMMI DI LAVAGGIO – (GB-IE) WASHING PROGRAMMES – (DE-AT-CH) REINIGUNGSPROGRAMME – (FR-BE) PROGRAMMES DE LAVAGE – (ES) PROGRAMAS DE LAVADO – (PT) PROGRAMAS DE LAVAGEM

#### (IT-CH)

- A raggiungimento delle temperature aprire la porta, posizionare il cesto e richiudere la porta. Selezionare il programma di lavaggio desiderato agendo sulla pulsantiera (P). Il programma prescelto sarà visualizzato dall'accensione di un led luminoso posto sopra il pulsante corrispondente, lo spegnimento di detto led luminoso corrisponde al termine del ciclo di lavaggio. Per spegnere la macchina si dovrà disinserire l'interruttore (E) portandolo nella posizione 0, spia (D) spenta. (fig.3-2)

#### (GB-IE)

- When the temperatures have been reached, open the door, place the basket in position and close the door. Select the washing programme required by means of the push button panel (P). The selected programme will be shown by the illumination of a led over the corresponding push button. When the led light goes out, the washing cycle is over. To turn off the appliance, turn switch (E) to the 0 position; warning light (D) will go out. (fig.3-2)

#### (DE-AT-CH)

- Beim Erreichen der Temperatur die Tür öffnen, den Korb einschieben und die Tür wieder schließen. Mit der Taste (P) das gewünschte Spülprogramm wählen. Das Aufleuchten der Kontrolllampe über der entsprechenden Taste zeigt das gewählte Programm an. Die Kontrolllampe erlischt am Ende des Spülvorgangs. Zum Ausschalten der Maschine den Schalter (E) auf 0 stellen. Die Kontrolllampe (D) schaltet aus. (fig.3-2)

#### (FR-BE)

- Une fois que les températures d'exercice ont été atteintes, ouvrir la porte, installer le panier et refermer la porte. Sélectionner le programme de lavage désiré sur le clavier à boutons-poussoirs. Le programme choisi sera signalé par un voyant lumineux au-dessus du programme correspondant qui s'éteindra une fois le programme de lavage terminé. Pour éteindre la machine, il faudra fermer l'interrupteur (E) en le mettant sur la position "ARRET" (0), voyant (D) éteint. (fig.3-2)

#### (ES)

- Cuando se alcancen las temperaturas prefijadas, abra la puerta, coloque el cesto y cierre la puerta. Seleccione el ciclo de lavado utilizando la caja de pulsadores (P). Un led luminoso ubicado sobre el pulsador correspondiente indicará el programa escogido por Vd. Cuando este led se apague el ciclo de lavado estará terminado. Para apagar la máquina, desconecte el interruptor (E) poniéndolo en la posición 0, con piloto (E) apagado. (fig.3-2)

#### (PT)

- Alcançada a temperatura ideal, abrir a porta, posicionar o cesto e fechar a porta. Selecionar o programa de lavagem desejado acionando o botão (P). O programa escolhido será indicado através de uma luz (led) posicionada acima do botão. Ao apagar-se a dita luz, é sinal que o ciclo de lavagem está terminado. Para desligar a máquina girar o interruptor (E) até a posição 0, luz (D) apagada. (fig.3-2)

---

### **3.1.3 (IT-CH) SCARICO VASCA - (GB-IE) TANK DRAINAGE - (DE-AT-CH) ABLAUF DES TANKS - (FR-BE) VIDANGE DE LA CUVE - (ES) DESCARGA DE LA CUBA - (PT) DESCARGA DA CUBA**

#### **(IT-CH)**

- Spegnere la macchina, disinserire l'interruttore (E) portandolo nella posizione 0 (spia (D) spenta), aprire la valvola di scarico (C) agendo sulla leva posta sul fronte della macchina.

#### **(GB-IE)**

- Turn off the machine, turn switch (E) to the 0 position (warning light (D) will go out), open the outlet valve (C) by operating the level placed in the front of the machine.

#### **(DE-AT-CH)**

- Die Maschine ausschalten, den Schalter (E) auf 0 stellen (kontroll-Lampe (D) schaltet aus), das Auslassventil (C) öffnen, durch Betätigung des Hebels in der Vorderseite der Maschine.

#### **(FR-BE)**

- Eteindre la machine, fermer l'interrupteur (E) en le mettant sur la position "ARRET" (0 voyant (D) éteint), ouvrir la soupape de vidange (C) en actionnant le levier placé sur la partie antérieure de la machine.

#### **(ES)**

- Apague la máquina, desconecte el interruptor (E) y póngalo en posición 0 (piloto (D) apagado), abra la válvula de descarga (C) por medio de la palanca ubicada en el lado delantero de la máquina.

#### **(PT)**

- Desligar a máquina, desligando o interruptor (E), posição 0 (luz (D) apagada), abrir a torneira de descarga (C) acionando a alça posicionada na parte frontal da máquina.

**3.1.4 (IT-CH) DETERSIVO E BRILLANTANTE – (GB-IE) DETERGENT AND RINSE AID – (DE-AT-CH) REINIGUNGSMITTEL UND KLARSPÜLMITTEL – (FR-BE) DETERGENT ET AGENT DE BRILLANTAGE – (ES) DETERSIVO Y ABRILLANTADOR – (PT) SABÃO E ABRILHANTADOR**

**(IT-CH)**

- I dosatori di detersivo (M) e brillantante (N) (a richiesta) sono regolati dal costruttore. Nel caso si rendesse necessaria una diversa taratura, agire sulla vite di regolazione degli stessi dosatori. I contenitori di detersivo e brillantante (se non in dotazione all'apparecchio) vanno posti presso la macchina ed il prelievo viene effettuato attraverso i tubi di raccolta trasparente (Tank per il detersivo e Boiler per il brillantante) situati nella parte posteriore dell'apparecchio.

**(GB-IE)**

- The detergent dispenser (M) and rinse aid dispenser (N) (optional) are regulated by the manufacturer. If the setting needs to be changed, turn the regulating screw on the dispensers. The detergent and rinse aid containers should be placed next to the machine and connected to the transparent pipes fitted to the back of the appliance (Tank for the detergent and Boiler for the rinse aid).

**(DE-AT-CH)**

- Die Dosierer des Reinigungsmittels (M) und des Glanzspülmittels (N) (auf Anfrage) werden werkseitig eingestellt. Für andere Einstellungen die Stellschraube der Dosiervorrichtung regeln. Die Behälter für Reinigungsmittel und Glanzspülmittel (wenn nicht mit dem Gerät mitgeliefert) müssen in unmittelbarer Nähe der Maschine stehen und die Entnahme erfolgt über die durchsichtigen Schläuche (Tank für das Reinigungsmittel und Boiler für Glanzspülmittel) an der Rückseite des Geräts.

**(FR-BE)**

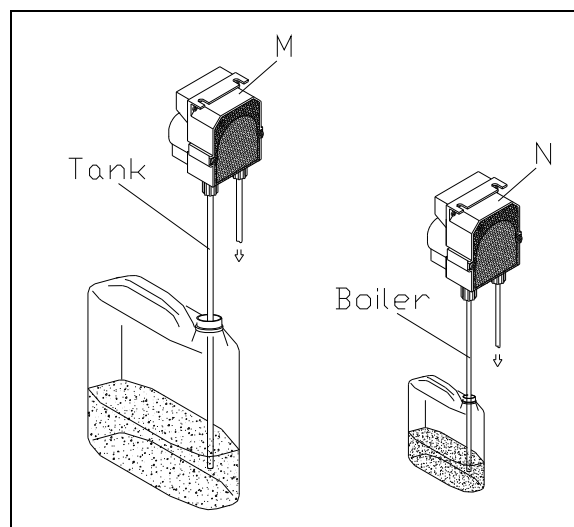
- Les doseurs du détergent (M) et du produit de rinçage (N) (sur demande) seront réglés par le constructeur. S'il vous fallait régler différemment, faire tourner la vis de réglage sur les doseurs mêmes. Les alvéoles à détergent et à produit de rinçage (si non fournies avec l'appareil) seront mises près de la machine et le prélèvement sera effectué par des tubes transparents (Tank pour le détergent et Boiler pour l'agent de brillantage) situés derrière l'appareil.

**(ES)**

- Los dosificadores de detersivo (M) y abrillantador (N) (a pedido) salen de la fábrica regulados por el Constructor. En el caso de que se necesitara una regulación distinta, usar el tornillo de dosificación de los propios dosificadores. Si los contenedores de detersivo y abrillantador no forman parte del equipamiento base, se deben colocar cerca de la máquina; el detersivo y el abrillantador se sacan a través de los tubos de toma transparentes (letrero Tank para el detersivo y Boiler para el abrillantador) ubicados en la parte trasera del aparato.

**(PT)**

- Os dosadores de sabão (M) e abrilhantador (N) (se requisitado) vem de fábrica já regulados pelo próprio produtor, caso fosse necessária uma regulação diversa, basta girar o parafuso de regulação de ambos. Os recipientes de sabão e abrilhantador são colocados na máquina. Tanto o sabão como o abrilhantador são recolhidos através de tubos transparentes (Tank para o sabao e Boiler para o abrilhantador) localizados na parte posterior do aparelho.



**Fig. 3-3**

---

### 3.2 (IT-CH) PULIZIA E CURA – (GB-IE) CLEANING – (DE-AT-CH) WARTUNG UND PFLEGE – (FR-BE) NETTOYAGE ET ENTRETIEN – (ES) LIMPIEZA Y CUIDADO – (PT) LIMPEZA E CUIDADOS

#### (IT-CH)

- Alla fine del lavoro si deve pulire l'apparecchio, la pulizia é molto importante per il suo buon funzionamento. Spegner l'interruttore generale (A) e chiudere l'acqua (B). Pulire le parti esterne con del comune detersivo neutro, sciacquare con acqua, poi asciugare con cura. Non usare detersivi aggressivi o corrosivi. Per pulire la vasca aprire la valvola di scarico (C) e attendere lo svuotamento, togliere i filtri vasca (R).

**ATTENZIONE:** raccogliere lo sporco depositato sul fondo prima di togliere il filtro di aspirazione (S).

Utilizzare detersivo e poi sciacquare con acqua. Tutte le parti estraibili (filtri, giranti etc.) sono da lavare sotto acqua corrente e da rimontare.

**N.B. :** *Il rivestimento esterno dell'apparecchio non deve essere lavato con getto d'acqua diretto e ad alta pressione.*

#### (GB-IE)

- It is important to clean the appliance at the end of each work session. Turn off the master switch (A) and the water supply (B). Clean the external parts with ordinary neutral detergent, rinse with clean water and dry carefully. Do not use harsh or corrosive detergents. To clean the tank, open the drainage valve (C) and wait for the water to flow away. Remove the tank filters (R).

**WARNING:** remove the waste which has deposited on the bottom before removing the suction filter (S).

Clean with detergent then rinse well. All removable parts (filters, rotating arms, etc.) should be washed in running water and re-assembled.

**N.B. :** *Do not wash the exterior of the appliance with direct jets of water at high pressure.*

#### (DE-AT-CH)

- Nach dem Spülen ist die Reinigung sehr wichtig, um den einwandfreien Betrieb der Maschine zu gewährleisten. Den Hauptschalter (A) ausschalten und den Wasserhahn (B) schließen. Die Aussenseite der Maschine mit neutralem Reinigungsmittel säubern, mit Wasser abschwemmen und sorgfältig trocknen. Keine aggressiven oder korrosiven Reinigungsmittel verwenden. Zum Reinigen des Tanks das Auslassventil (C) öffnen und warten, bis das Wasser abgelaufen ist. Die Filter (R) entfernen.

**ACHTUNG:** den sich am Boden angesammelten Schmutz vor der Entnahme des Saugfilters (S) entfernen.

Mit Reinigungsmittel reinigen und mit Wasser schwemmen. Alle herausnehmbaren Teile (Filter, Sprüharme, usw.) unter fließendem Wasser reinigen und wieder aufmontieren.

**N.B. :** *Die Außenverkleidung der Maschine nicht mit direktem Druckwasserstrahl reinigen.*

#### (FR-BE)

- Une fois le travail terminé, il faut nettoyer l'appareil; la propreté est un élément fondamental pour son bon fonctionnement. Eteindre l'interrupteur général (A) et couper l'eau (B). Nettoyer les parties externes avec un détergent normal neutre, rincer à l'eau puis sécher avec soin. Ne pas utiliser de détergents agressifs ou corrosifs. Pour nettoyer la cuve, ouvrir la soupape de vidange (C), attendre que la cuve soit vide, enlever les filtres de la cuve (R).

**ATTENTION:** recueillir l'encrassement qui s'est déposé sur le fond avant d'enlever le filtre d'aspiration (S).

Utiliser du détergent et puis rincer à l'eau. Toutes les parties amovibles (filtres, bras gicleurs, etc...) doivent être lavés à l'eau courante avant d'être remontés.

**N.B. :** *le revêtement externe de l'appareil ne doit pas être lavé au jet d'eau direct sous pression.*

#### (ES)

- Después del uso el aparato se debe limpiar. La limpieza es muy importante para el buen funcionamiento del aparato. Apague el interruptor general (A) y cierre el agua (B). Limpie las superficies exteriores con detergente neutro común y enjuague con agua; a continuación seque con cuidado. No use detergentes agresivos o corrosivos. Para limpiar la cuba, abra la válvula de descarga (C), espere a que se vacíe y quite los filtros de la cuba (R).

**CUIDADO:** quite la suciedad sedimentada en el fondo antes de desmontar el filtro de aspiración (S).

Use detergente y a continuación enjuague con agua. Todas las piezas extraíbles (filtros, rodetes, etc) se deben lavar bajo agua corriente y luego montar otra vez correctamente.

**N.B. :** *No lave la superficie exterior del aparato con chorro de agua directo de presión alta!*

#### (PT)

- A limpeza é muito importante para o bom funcionamento do aparelho. Se aconselha efetuá-la a cada final de funcionamento. Desligar o interruptor geral (A), e fechar água (B). Limpar as partes externas com sabão neutro, enxaguar com água e depois enxugar com cuidado. Não usar sabões agressivos ou corrosivos. Para limpar a cuba, abrir a válvula de descarga (C) e esperar o esvaziamento, retirar os filtros da cuba (R).

**ATENÇÃO:** recolher a sujeira depositada no fundo antes de retirar o filtro de aspiração (S).

Utilizar sabão e depois enxaguar com água. Todas as partes removíveis (filtros, etc) devem ser lavadas em água corrente e remontadas.

**NB. :** *a parte externa da máquina não deve ser lavada com jato de água direto e à alta pressão.*

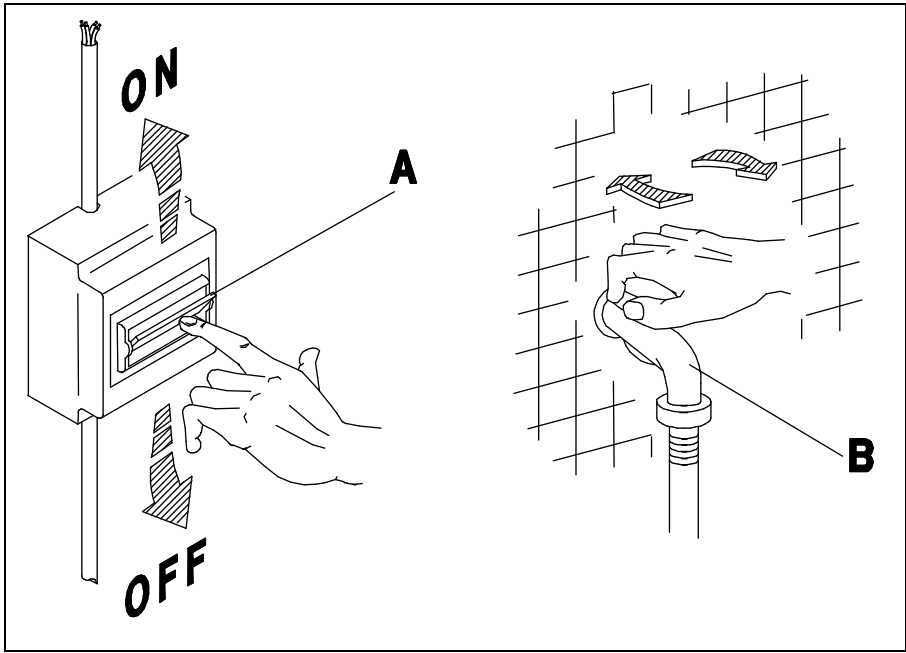


Fig. 3-4

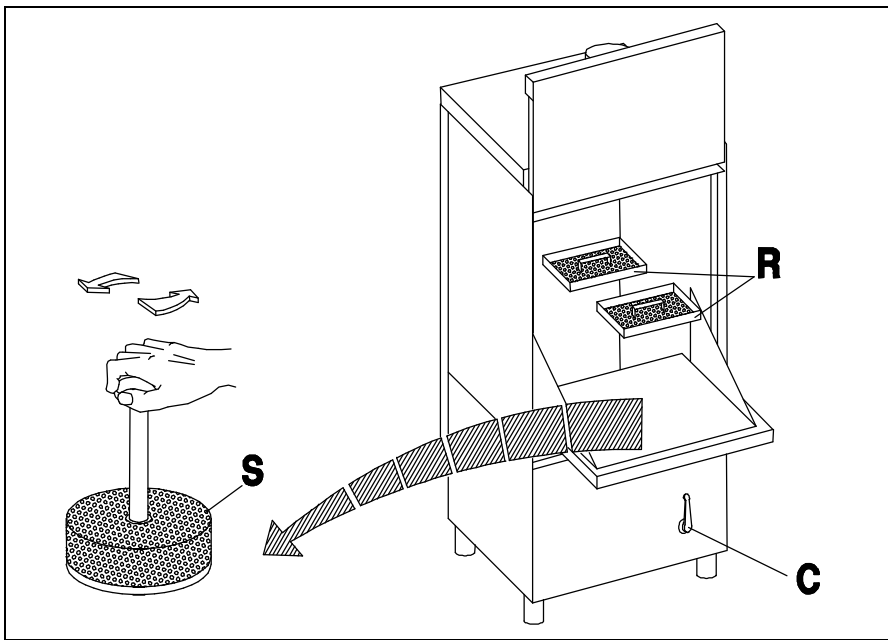


Fig. 3-5

---

**3.3 (IT-CH) COMPORTAMENTO IN CASO DI INUTILIZZO PROLUNGATO – (GB-IE) IF THE DISHWASHER IS NOT USED FOR LONG PERIODS – (DE-AT-CH) VERHALTEN BEI LÄNGEREM STILLSTAND – (FR-BE) PROCEDURE A SUIVRE EN CAS D'ARRET PROLOGE – (ES) INACTIVIDAD PROLONGADA – (PT) PROCEDIMENTO A SEGUIR NO CASO DE FALTA DE USO POR LONGO TEMPO**

**(IT-CH)**

- Qualora l'apparecchio restasse inutilizzato per un tempo prolungato pulirlo accuratamente. La vasca e i filtri sono da lavare ed asciugare. Durante il periodo di riposo lasciare aperta la porta. Chiudere sia l'acqua che la corrente.

**(GB-IE)**

- If the machine is not used for a long period, clean it carefully. Wash and dry the tub and the filters. Leave the door open while the machine is not in use. Turn off the water and disconnect the power supply.

**(DE-AT-CH)**

- Wenn das Gerät für längere Zeit stillstehen sollte, muß es sorgfältig gereinigt werden. Spülbehälter und Filter waschen und trocknen. Während der stillstandsperiode die Tür offen lassen. Wasser und Strom abdrehen.

**(FR-BE)**

- Lorsque l'appareil reste inutilisé pendant une période prolongée, celui-ci doit être soigneusement nettoyé. La cuve et les filtres doivent être lavés et essuyés. Pendant cette période d'arrêt, la porte doit rester ouverte. Fermer l'arrivée d'eau et couper le courant.

**(ES)**

- En el caso de que este aparato quedara sin utilizar por un período de tiempo prolongado, límpielo con mucho cuidado. La cuba y los filtros se deben lavar y secar. Durante el período de inactividad deje abierta la puerta. Corte la corriente y el agua.

**(PT)**

- Desde que o aparelho esteja sem uso por um longo periodo, é necessária uma limpeza. A cuba e os filtros devem ser lavados e enxutos. Durante o periodo de parada, a porta deve ser mantida sempre aberta. E fechar a água e desligar a corrente eléctrica.

---

**4. (IT-CH) COMPORAMENTO IN CASO DI CATTIVO FUNZIONAMENTO – (GB-IE) IN CASE OF MALFUNCTIONS – (DE-AT-CH) VERHALTEN BEI BETRIEBSSTÖRUNG – (FR-BE) PROCEDURE A SUIVRE EN CAS DE MAUVAIS FONCTIONNEMENT – (ES) DESPERFECTOS DE FUNCIONAMIENTO – (PT) INSTRUÇÕES EM CASO DE MAL FUNCIONAMENTO**

**(IT-CH)**

- Appena l'apparecchio presentasse un comportamento anomalo, spegnere l'apparecchio, chiudere l'acqua e la corrente e chiamare il servizio di assistenza.

**(GB-IE)**

- In case of malfunctions, immediately switch off the appliance, turn off the water and disconnect the power supply. Call a service technician.

**(DE-AT-CH)**

- Wenn das Gerät gestört funktionieren sollte, sofort abschalten, Wasser und Strom abdrehen und den Kundendienst verständigen.

**(FR-BE)**

- Lorsque l'appareil ne fonctionne pas normalement, la procédure à suivre est la suivante: arrêter l'appareil, fermer l'arrivée d'eau, couper le courant et demander l'intervention du service après-vente.

**(ES)**

- En caso de funcionamiento irregular, apague el aparato, corte la corriente y el agua y llame al Servicio posventa.

**(PT)**

- Se a máquina apresentar um funcionamento anormal, desligar, fechar a água, desligar a corrente eléctrica e chamar a assistência técnica.

**5. (IT-CH) ACCESSIBILITÀ – (GB-IE) SERVICEABILITY – (DE-AT-CH) ZUGÄNGLICHKEIT – (FR-BE) ACCESIBILITE AUX COMPOSANTS – (ES) ACCESIBILIDAD – (PT) ACESSO**

**(IT-CH) IMPORTANTE – (GB-IE) IMPORTANT – (DE-AT-CH) WICHTIG – (FR-BE) IMPORTANT – (ES) IMPORTANTE – (PT) IMPORTANTE**

(IT-CH) SOLO PER PERSONALE QUALIFICATO

(GB-IE) QUALIFIED PERSONNEL ONLY

(DE-AT-CH) NUR FÜR QUALIFIZIERTES PERSONAL

(FR-BE) UNIQUEMENT POUR LE PERSONNEL QUALIFIE

(ES) SOLO PARA PERSONAL CUALIFICADO

(PT) SÓMENTE PARA A ASSISTENCIA TÉCNICA

**(IT-CH)**

- Nel quadro elettrico si trovano tutti i componenti ad eccezione di : pompa, resistenze, dosatore del brillantante ed elettrovalvole, ai quali si accede togliendo il pannello inferiore frontale.

**N.B. : Prima di qualsiasi intervento tecnico, scollegare l'apparecchio dalla rete elettrica. (fig. 5-1)**

**(GB-IE)**

- The electrical control panel features all the appliance's components except : pump, heating elements, rinse-aid dispenser and solenoid valves. These components can be accessed by removing the lower front panel.

**N.B. : Before any technical service, disconnect the machine from the mains. (fig. 5-1)**

**(DE-AT-CH)**

- In der Schalttaffel befinden sich alle Bestandteile, mit Ausnahme von : Pumpe, Heizstäben, Dosiervorrichtung für glanzspülmittel und Magnetventile, die durch Entfernen der vorderen, unteren Blende zugänglich werden.

**N.B. : Vor jedem kundendienst die machine vom stromnetz ausschalten. (fig. 5-1)**

**(FR-BE)**

- Le tableau électrique comprend tous les composants à l'exceptions de la pompe, des résistances, du doseur de produit à rinçage et des électrovannes. Il est possible d'accéder à ces composants en retirant le panneau frontal inférieur.

**N.B. : Avant de toute intervention, débrancher l'appareil de l'électricité. (fig. 5-1)**

**(ES)**

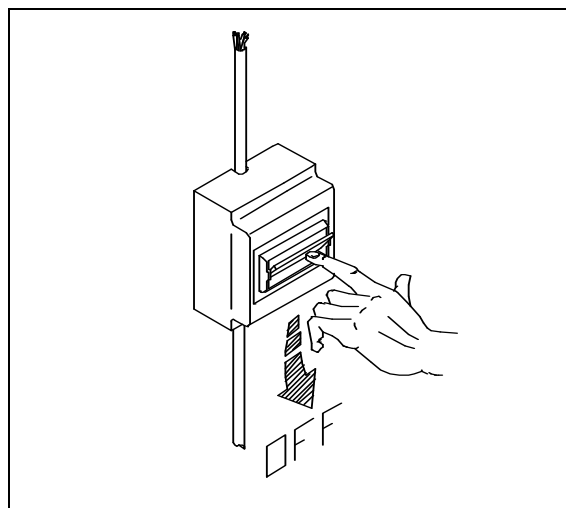
- Todos los componentes se encuentran en el cuadro eléctrico, menos: bomba, resistencias, dosificador de abrillantador y electroválvulas. Para tener acceso a estos componentes quite el panel delantero inferior.

**N.B. : Desconecte siempre el aparato de la red antes de cualquier operación de arreglo. (fig. 5-1)**

**(PT)**

- No painel eléctrico encontram-se todos os componentes, exceto a bomba, as resistencias, o dosador do abrilhantador e eletrovalvulas. Todos encontram-se atrás do painel inferior frontal.

**N.B. : Antes de qualquer intervento tecnico, desligar a máquina da rede eléctrica. (fig. 5-1)**



**Fig. 5-1**

---

**6. (IT-CH) RUMORE – (GB-IE) NOISE – (DE-AT-CH) GERÄUSCH – (FR-BE) BRUIT – (ES) RUIDOS – (PT) RUIDO – (NL) GELUID**

**(IT-CH)**

- Valore delle emissioni sul posto di lavoro max. 69 dB(A).

**(GB-IE)**

- Workplace-related emission value max. 69 dB(A).

**(DE-AT-CH)**

- Arbeitsplatzbezogener emissionsschalldruckpegel max. 69 dB(A).

**(FR-BE)**

- Valeur sur le poste de travail max. 69 dB(A).

**(ES)**

- Valor de emisión en el lugar de trabajo max. 69 dB(A).

**(PT)**

- Valor de emissões relativamente ao local de trabalho max. 69 dB(A) .

**(NL)**

- Emissiewaarde op de arbeidsplaats max. 69 dB(A) .

**A.E.E. IT0802000000642**



**(GB-IE)**

**Disposal of your old appliance**

1. When this crossed-out wheeled bin symbol is attached to a product it means the product is covered by the European Directive 2002/96/EC.
2. All electrical and electronic products should be disposed of separately from the municipal waste stream via designated collection facilities appointed by the government or the local authorities.
3. The correct disposal of your old appliance will help prevent potential negative consequences for the environment and human health.
4. For more detailed information about disposal of your old appliance, please contact your city office, waste disposal service or the shop where you purchased the product.

**(FR-BE)**

**Élimination de votre ancien appareil**

1. Ce symbole, représentant une poubelle sur roulettes barre d'une croix, signifie que le produit est couvert par la directive européenne 2002/96/ec.
2. Les éléments électriques et électroniques doivent être jetés séparément, dans les vide-ordures prévus à cet effet par votre municipalité.
3. Une élimination conforme aux instructions aidera à réduire les conséquences négatives et risques éventuels pour l'environnement et la santé humaine.
4. Pour plus d'information concernant l'élimination de votre ancien appareil, veuillez contacter votre mairie, le service des ordures ménagères ou encore la magasin où vous avez acheté ce produit.

**(PT)**

**Eliminação do seu antigo aparelho**

1. Quando este símbolo de latão cruzado estiver afixado a um produto, significa que o produto é abrangido pela Directiva Europeia 2002/96/EC.
2. Todos os produtos eléctricos e electrónicos devem ser eliminados separadamente do lixo doméstico através de pontos de recolha designados, facilitados pelo governo ou autoridades locais.
3. A eliminação correcta do seu aparelho antigo ajuda a evitar potenciais consequências negativas para o ambiente e para a saúde humana.
4. Para obter informações mais detalhadas acerca da eliminação do seu aparelho antigo, contacte as autoridades locais, um serviço de eliminação de resíduos ou a loja onde comprou o produto.

**(IT-CH)**

**Smaltimento delle apparecchiature obsolete**

1. Quando su un prodotto è riportato il simbolo di un bidone della spazzatura barrato da una croce significa che il prodotto è coperto dalla Direttiva Europea 2002/96/EC.
2. Tutti i prodotti elettrici ed elettronici dovrebbero essere smaltiti separatamente rispetto alla raccolta differenziata municipale, mediante impianti di raccolta specifici designati dal governo o dalle autorità locali.
3. Il corretto smaltimento delle apparecchiature obsolete contribuisce a prevenire possibili conseguenze negative sulla salute umana e sull'ambiente.
4. Per informazioni più dettagliate sullo smaltimento delle apparecchiature obsolete, contattare il comune, il servizio di smaltimento rifiuti o il negozio in cui è stato acquistato il prodotto.

**(DE-AT-CH)**

**Entsorgung von Altgeräten**

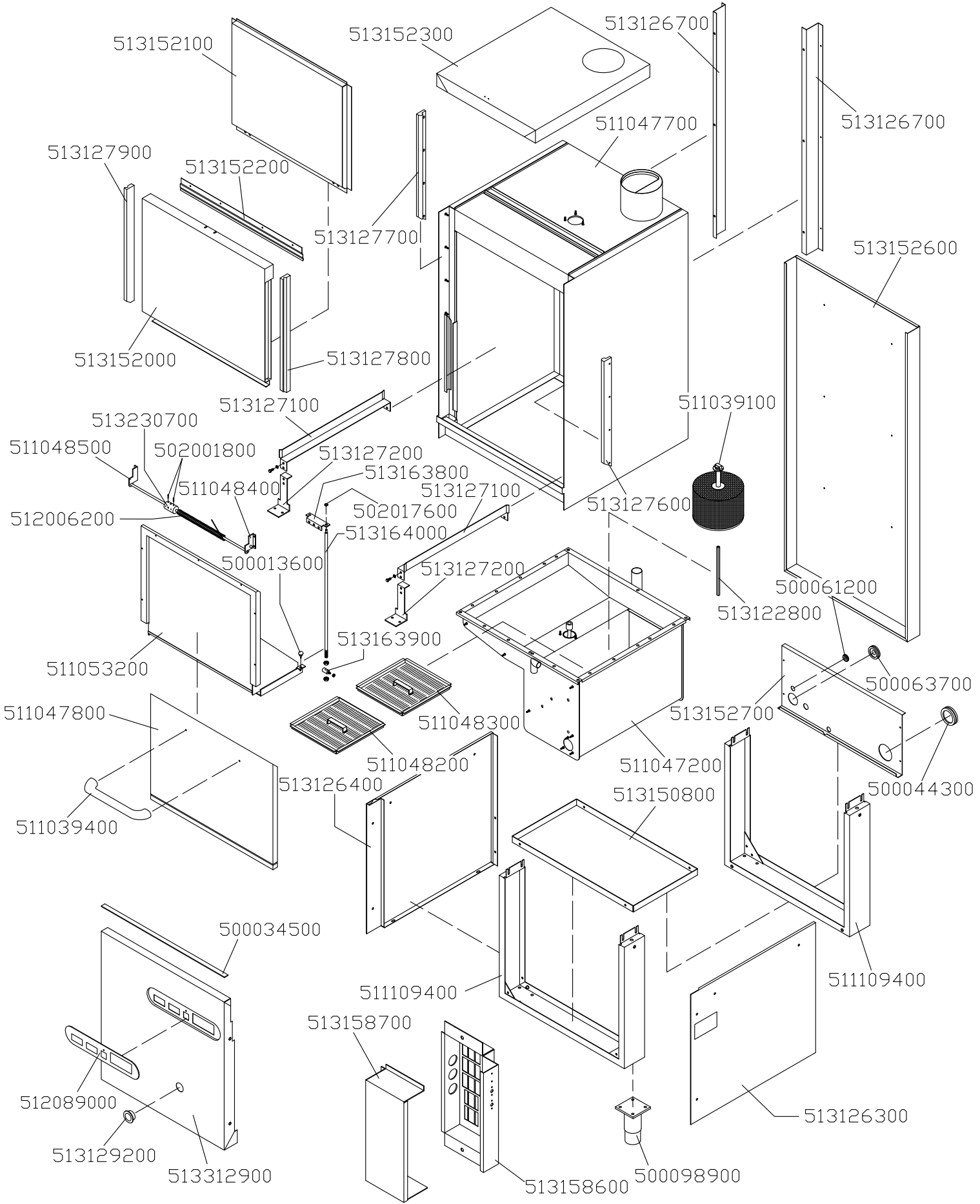
1. Wenn dieses Symbol eines durchgestrichenen Abfallimers auf einem Produkt angebracht ist, unterliegt dieses Produkt der europäischen Richtlinie 2002/96/EC.
2. Alle Elektro- und Elektronik-Altgeräte müssen getrennt vom Hausmüll über dafür staatlich vorgesehenen Stellen entsorgt werden.
3. Mit der ordnungsgemäßen Entsorgung des alten Geräts vermeiden Sie Umweltschäden und eine Gefährdung der persönlichen Gesundheit.
4. Weitere Informationen zur Entsorgung des alten Geräts erhalten Sie bei der Stadtverwaltung, beim Entsorgungsamt oder in dem Geschäft, wo Sie das Produkt erworben haben.

**(ES)**

**Cómo deshacerse de aparatos eléctricos y electrónicos viejos**

1. Si en un producto aparece el símbolo de un contenedor de basura tachado, significa que éste se acoge a la Directiva 2002/96/EC.
2. Todos los aparatos eléctricos o electrónicos se deben desechar de forma distinta del servicio municipal de recogida de basura, a través de puntos de recogida designados por el gobierno o las autoridades locales.
3. La correcta recogida y tratamiento de los dispositivos inservibles contribuye a evitar riesgos potenciales para el medio ambiente y la salud pública.
4. Para obtener más información sobre cómo deshacerse de sus aparatos eléctricos y electrónicos viejos, póngase en contacto con su ayuntamiento, el servicio de recogida de basuras o el establecimiento donde adquirió el producto.

# Mod. MLP 60

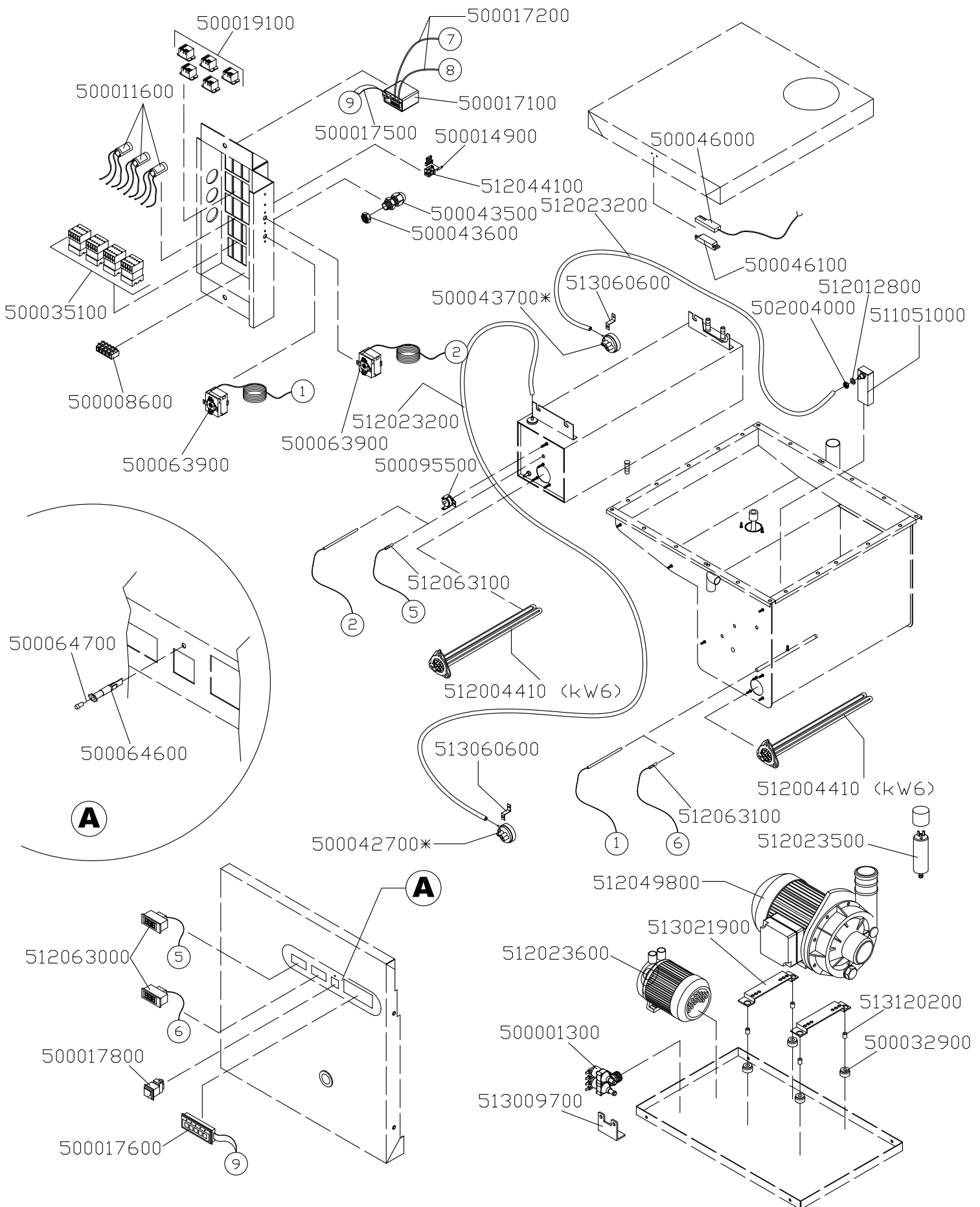


## MLP 60 esterno / external / externe / extérieur

CODE	DENOMINAZIONE / NAME / BENENNUNG / DENOMINATION	NOTES
500013600	GOMMINO PARACOLPI / RUBBER BUMPER SCHUTZGUMMI / TAMPONS EN CAOUTCHOUC ANTI-CHOC	da/from/die/de: 01100440
500034500	AERSTOP/A N/12 NERO ADESIVO 2x15 E/2 / AERSTOP/A N/12 BLACK ADHESIVE 2x15 E/2 AERSTOP/A N/12 SCHWARZ SELBSTKLEBEND 2x15 E/2 / AERSTOP/A N/12 NOIR ADHÉSIF 2x15 E/2	
500044300	PASSACAVO PLASTICA Ø63 / PLASTIC GROMMET Ø63 PLASTIKKABELFÜHRUNG Ø63 / PASSE-CÂBLE PLASTIQUE Ø63	
500061200	PASSACAVO PLASTICA Ø16 / PLASTIC GROMMET Ø16 PLASTIKKABELFÜHRUNG Ø16 / PASSE-CÂBLE PLASTIQUE Ø16	
500063700	PASSACAVO PLASTICA Ø46 / PLASTIC GROMMET Ø46 PLASTIKKABELFÜHRUNG Ø46 / PASSE-CÂBLE PLASTIQUE Ø46	
500098900	PIEDINO CON FLANGIA H. 140 / FOOT WITH FLANGE H. 140 / FÜSSCHEN MIT FLANSCHH. 140 / PIED AVEC BRIDE H. 140	da/from/die/de: 140401002
502001800	SPINE ELASTICHE 3x20 INOX / STAINLESS STEEL ELASTIC PINS 3x20 ELASTISCHE STECKER 3x20 INOX / FICHES ÉLASTIQUES 3x20 INOX	
502017600	ANELLI ELASTICI RADIALI Ø5 INOX / STAINLESS STEEL RETAINING RINGS Ø5 RADIALE ELASTISCHE RINGE Ø5 INOX / RONDELLES ÉLASTIQUES RADIALES Ø5 INOX	
511039100	FILTRO ASPIRAZIONE MLP / INTAKE FILTER MLP / ANSAUGFILTER MLP / FILTRE ASPIRATION MLP	
511039400	MANIGLIA PORTA MLP / DOOR HANDLE MLP / TÜRKLINKE MLP / POIGNÉE PORTE MLP	
511047200	VASCA INFERIORE MLP/60 / LOWER TANK MLP/60 UNTERE WANNE MLP/60 / BAC INFÉRIEUR MLP/60	
511047700	VASCA SUPERIORE MLP/60 / UPPER TANK MLP/60 OBERE WANNE MLP/60 / CUVE SUPÉRIEUR MLP/60	
511047800	PORTA INFERIORE MLP/60 / LOWER DOOR MLP/60 UNTERE TÜR MLP/60 / PORTE INFÉRIEURE MLP/60	
511048200	FILTRO ANTERIORE VASCA MLP/60 / FRONT TANK FILTER MLP/60 VORDERER FILTER WANNE MLP/60 / FILTRE ANTÉRIEUR CUVE MLP/60	
511048300	FILTRO POSTERIORE VASCA MLP/60 / REAR TANK FILTER MLP/60 HINTERER FILTER WANNE MLP/60 / FILTRE POSTÉRIEUR CUVE MLP/60	
511048400	CERNIERA DESTRA / RIGHT HINGE / SCHARNIER RECHTS / CHARNIÈRE DROITE	
511048500	CERNIERA SINISTRA / LEFT HINGE / SCHARNIER LINKS / CHARNIÈRE GAUCHE	
511053200	CONTROPORTA INFERIORE MLP/60 / LOWER DOOR FRAME MLP/60 UNTERE GEGENTÜR MLP/60 / CONTRE-PORTE INFÉRIEURE MLP/60	da/from/die/de: 01100440
511109400	TRAVERSA BASAMENTO / BASE CROSSPIECE / BASISTRÄGER / POUTRE EMBASE	
511119500	PILETTA DI SCARICO CON CONICITA' / DRAIN WITH TAPERING ABLAUFGARNITUR KEGELFÖRMIG / BONDE D'ÉVACUATION AVEC CONICITÉ	da/from/die/de: 140702400
512006200	MOLLA PER PORTINA / SPRING FOR DOOR / TÜRFEDER / RESSORT POUR PORTE	
512078200	OR 3131 PER PILETTA FUSIONE / OR 3131 FOR DRAIN FUSION OR 3131 FÜR ABFLUSSGARNITUR / JOINT TORIQUE 3131 POUR BONDE FUSION	da/from/die/de: 140702400
512089000	FRONTALINO / FRONT PANEL / FRONTABDECKUNG / FAÇADE	da/from/die/de: 140702400
513122800	PERNO FISSAGGIO FILTRO ASPIRAZIONE MLP / INTAKE FILTER MOUNTING PIN MLP FIXIERBOLZEN ANSAUGFILTER MLP / AXE FIXATION FILTRE ASPIRATION MLP	
513126300	FIANCO INFERIORE DX MLP / LOWER LEFT SIDE MLP UNTERE SEITE RECHTS MLP / PANNEAU LATÉRAL INFÉRIEUR DROIT MLP	
513126400	FIANCO INFERIORE SX MLP / LOWER RIGHT SIDE MLP UNTERE SEITE LINKS MLP / PANNEAU LATÉRAL INFÉRIEUR GAUCHE MLP	
513126700	PROFILO FISSAGGIO SCHIENA MLP / BACK MOUNTING PROFILE MLP FIXIERLEISTE RÜCKTEIL MLP / PROFIL FIXATION DOS MLP	
513127100	GUIDA PER CESTO MLP / BASKET GUIDE MLP FÜHRUNG FÜR KORB MLP / GUIDE POUR PANIER MLP	
513127200	SUPPORTO GUIDE PER CESTO MLP / GUIDE SUPPORT FOR BASKET MLP SCHIENENSTÜTZE FÜR KORB MLP / SUPPORT GUIDES POUR PANIER MLP	
513127600	ROTAIA DX SCORRIMENTO PORTA SUPERIORE MLP / UPPER RIGHT SLIDING DOOR RAIL MLP SCHIENA RECHTS SCHIEBETÜR OBEN MLP / RAIL DROIT GLISSEMENT PORTE SUPÉRIEURE MLP	
513127700	ROTAIA SX SCORRIMENTO PORTA SUPERIORE MLP / UPPER LEFT SLIDING DOOR RAIL MLP SCHIENA LINKS SCHIEBETÜR OBEN MLP / RAIL GAUCHE GLISSEMENT PORTE SUPÉRIEURE MLP	
513127800	CORSIA DX SCORRIMENTO PORTA SUPERIORE MLP / UPPER RIGHT SLIDING DOOR TRACK MLP SCHIENA RECHTS SCHIEBETÜR OBEN MLP / VOIE DROIT GLISSEMENT PORTE SUPÉRIEURE MLP	
513127900	CORSIA SX SCORRIMENTO PORTA SUPERIORE MLP / UPPER LEFT SLIDING DOOR TRACK MLP SCHIENA LINKS SCHIEBETÜR OBEN MLP / VOIE GAUCHE GLISSEMENT PORTE SUPÉRIEURE MLP	
513129200	BOCCOLA PER PROLUNGA VALVOLA DI SCARICO MLP SLEEVE FOR DRAIN VALVE EXTENSION MLP BUCHSE VERLÄNGERUNG ABLAUFVENTIL MLP DOUILLE POUR RALLONGE VANNE D'ÉVACUATION MLP	
513150800	FONDO MLP/60 / BASE MLP/60 / BODEN MLP/60 / FOND MLP/60	
513152000	PORTA SCORREVOLE SUPERIORE MLP/60 / UPPER SLIDING DOOR MLP/60 OBERE SCHIEBETÜR MLP/60 / PORTE COULISSANTE SUPÉRIEURE MLP/60	
513152100	CONTROPORTA SUPERIORE MLP/60 / UPPER DOOR FRAME MLP/60 OBERE GEGENTÜR MLP/60 / CONTRE-PORTE SUPÉRIEURE MLP/60	
513152200	LABIRINTO SUPERIORE PORTA SCORREVOLE MLP/60 UPPER SLIDING DOOR LABYRINTH MLP/60 OBERES LABYRINTH SCHIEBETÜR MLP/60 LABYRINTHE SUPÉRIEUR PORTE COULISSANTE MLP/60	
513152300	CAPOTA MLP/60 / PASS THROUGH MLP/60 / HAUBE MLP/60 / CAPOT MLP/60	
513152600	SCHIENA SUPERIORE MLP/60 / UPPER BACK MLP/60 OBERES RÜCKTEIL MLP/60 / DOS SUPÉRIEUR MLP/60	



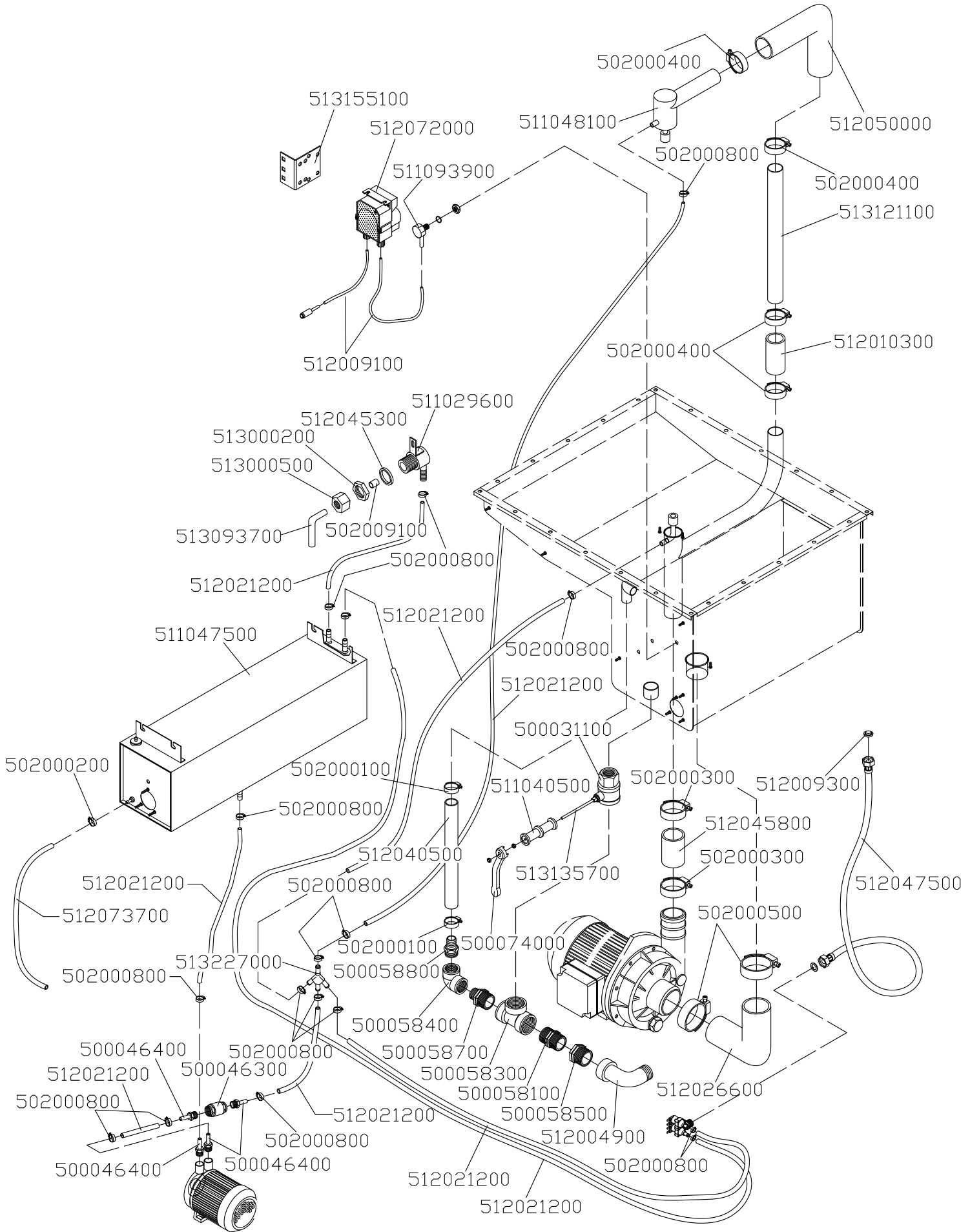
# Mod. MLP 60



## MLP 60 elettrico / electrical / elektro / électrique

CODE	DENOMINAZIONE / NAME / BENENNUNG / DENOMINATION	NOTES
500001300	ELETTROVALVOLA 2 VIE 90° / 3-WAY SOLENOID VALVE 90° ELEKTROVENTIL 3 RICHTUNGEN 90° / ÉLECTROVANNE À 3 VOIES 90°	
500008600	MORSETTIERA 5 POLI 32A / 5-POLE TERMINAL BOARD POLI 32A KLEMMLEISTE 5 POLE 32A / BORNIER 5 PÔLES 32A	
500011600	FILTRO ANTI RADIODISTURBO MLP / MLP RADIO INTERFERENCE SUPPRESSION FILTER FILTER GEGEN RADIOSTÖRUNGEN MLP / FILTRE ANTI-PERTURBATION RADIO MLP	
500014900	FUSIBILE 5A / FUSE 5A / SICHERUNG 5A / FUSIBLE 5A	
500017100	DOSATURA MICROPROCESSORE TEMP. LAVAGGIO / WASH TEMP. MICROPROCESSOR DOSER DOSIERER MICROPROZESSOR WASCHTEMP. / DOSAGE MICROPROCESSEUR TEMP.LAVAGE	
500017200	CAVETTO SONDA MT.1,5 / PROBE CABLE 1,5 MT. / SONDENKABEL MT.1,5 / CÂBLE SONDE 1,5 MT.	
500017500	CAVO COLLEGAMENTO 3M 8x2 VIE F.1,5 MT. CONNECTION CABLE 3M 8x2-WAY F. 1,5 MT. VERBINDUNGSKABEL 3M 8x2 RICHTUNGEN BUCHSE 1,5 MT. CÂBLE BRANCHEMENT 3M 8x2 VOIES F.1,5 MT.	
500017600	PULSANTIERA PER DOS 3D5 / PUSHBUTTON STRIP FOR DOS 3D5 STEUERTAFEL FÜR DOS 3D5 / BOITIER DE COMMANDE POUR DOS 3D5	
500017800	INTERUTTORE BIPOLARE (COMPLETO) / BIPOLAR SWITCH (COMPLETE) BIPOLARER SCHALTER (KOMPLETT) / INTERRUPTEUR BIPOLAIRE (COMPLET)	
500019100	RELE' AZ 2280-1C-240V / RELAY AZ 2280-1C-240V RELE' AZ 2280-1C-240V / RELAIS AZ 2280-1C-240V	da/from/diel/de: 03120361
500032900	GOMMINI ANTIVIBRANTI / VIBRATION RESISTANCE PADS SCHWINGUNGSDÄMPFER / TAMPONS EN CAOUTCHOUC ANTI-VIBRATIONS	
500035100	TELERUTTORE 4NO V230 / ELECTROMAGNETIC SWITCH 4NO V230 SCHÜTZ 4NO V230 / TÉLÉRUPTEUR 4NO V230	da/from/diel/de: 01082940
500042700*	PRESSOSTATO TARATURA 35/17 / PRESSURE SWITCH CALIBRATION 35/17 DRUCKWÄCHTER REGELUNG 35/17 / PRESSOSTAT ÉTALONNAGE 35/17	da/from/diel/de: 00110640
* Per la taratura del particolare, comunicare anche il modello della macchina. / * To have this part adjusted, pls advise the exact model of the machine. * Zur Identifizierung dieses Teiles, bitte genaues Modell der Maschine angeben. / * Pour l'étalonnage de particulier, communiquer le modèle de la machine.		
500043500	PRESSACAVO / CABLE GLAND / KABELVERSCHRAUBUNG / PRESSE-CÂBLE	
500043600	CONTRODADO / LOCKNUT / KONTERMUTTER / CONTRE-ÉCROU	
500043700*	PRESSOSTATO TARATURA 205/90 / PRESSURE SWITCH CALIBRATION 205/90 DRUCKWÄCHTER REGELUNG 205/90 / PRESSOSTAT ÉTALONNAGE 205/90	da/from/diel/de: 00110640
* Per la taratura del particolare, comunicare anche il modello della macchina. / * To have this part adjusted, pls advise the exact model of the machine. * Zur Identifizierung dieses Teiles, bitte genaues Modell der Maschine angeben. / * Pour l'étalonnage de particulier, communiquer le modèle de la machine.		
500046000	SENSORE MAGNETICO / MAGNETIC SENSOR / MAGNETSENSOR / CAPTEUR MAGNÉTIQUE	
500046100	MAGNETE IN CUSTODIA / MAGNET IN CASE / MAGNET IN HÜLLE / AIMANT EN ÉTUI	
500063900	TERMOSTATO TARATURA FISSA 90°C / FIXED CALIBRATION THERMOSTAT 90°C THERMOSTAT FIXE REGELUNG 90°C / THERMOSTAT ÉTALONNAGE FIXE 90°C	da/from/diel/de: 04031866
500064600	LAMPADA SPIA VERDE / GREEN INDICATOR LIGHT GRÜNE MELDELEUCHTE / LAMPE VOYANT VERT	da/from/diel/de: 01082940
500064700	GEMMA TRONCOCONICA VERDE / GREEN TAPERED LENS KEGELSTUMPFIGE LEUCHTENABDECKUNG GRÜN / CABOCHON CYLINDRIQUE VERT	da/from/diel/de: 01082940
500095500	TERMOSTATO BIMETALLICO SICUREZZA 100°C / BIMETALLIC THERMOSTAT SAFETY 100°C BIMETALL SICHERHEITSTHERMOSTAT 100°C / THERMOSTAT BIMÉTALLIQUE SURETE 100°C	da/from/diel/de: 06/2015
502004000	DADO BASSO M10 INOX / STAINLESS STEEL THIN NUT M10 FLACHE MUTTER M10 INOX / ÉCROU BAS M10 INOX	da/from/diel/de: 00110640
511051000	CAMPANA PRESSOSTATO MLP / PRESSURE SWITCH BELL MLP ABDECKUNG DRUCKWÄCHTER MLP / CLOCHE PRESSOSTAT MLP	da/from/diel/de: 00110640
512004410	RESISTENZA 6 KW TRIFASE (FLANGIA TRIANGOLARE) RESISTANCE 6 KW TRI (TRIANGULAR FLANGE) WIDERSTAND 6 KW DREIFASIG (DREIECKIGER FLANSCH) RÉSISTANCE 6 KW TRIPHASÉ (BRIDE TRIANGULAIRE)	
512012800	OR 2050 / OR 2050 / OR 2050 / JOINT TORIQUE 2050	da/from/diel/de: 00110640
512023200	TUBO PER PRESSOSTATO / PIPE FOR PRESSURE SWITCH SCHLAUCH FÜR DRUCKWÄCHTER / TUYAU POUR PRESSOSTAT	
512023500	CONDENSATORE 8 µF V400 / CONDENSER 8 µF V400 KONDENSATOR 8 µF V400 / CONDENSEUR 8 µF V400	da/from/diel/de: 07110560
512023600	POMPA AUMENTO PRESSIONE V220/240 50Hz / PRESSURE INCREASE PUMP V220/240 50Hz PUMPE DRUCHANSTIEG V220/240 50Hz / POMPE AUGMENTATION PRESSION V220/240 50Hz	da/from/diel/de: 07110560
512044100	PORTAFUSIBILE PA 283/1 POLO / FUSEHOLDER PA 283/1 POLO TÜRSICHERUNG PA 283/1 POLO / PORTE FUSIBLE PA 283/1 POLO	
512049800	POMPA HP 2,7 / PUMP HP 2,7 / PUMPE HP 2,7 / POMPE HP 2,7	
512063000	TERMOMETRO XT11S-5000N NTC 230V 3DG / THERMOMETER XT11S-5000N NTC 230V 3DG THERMOMETER XT11S-5000N NTC 230V 3DG / THERMOMÈTRE XT11S-5000N NTC 230V 3DG	da/from/diel/de: 04110560
512063100	SONDA PER TERMOMETRO NS6SF2 NTC SIL.1,5 FAST PROBE FOR THERMOMETER NS6SF2 NTC SIL.1,5 FAST SONDE FÜR THERMOMETER NS6SF2 NTC SIL.1,5 FAST SONDE POUR THERMOMÈTRE NS6SF2 NTC SIL.1,5 FAST	da/from/diel/de: 04110560
513009700	SQUADRETTA FISSAGGIO ELETTROVALVOLA / SOLENOID VALVE MOUNTING BRACKET FIXIERBÜGEL ELEKTROVENTIL / ÉQUERRE FIXATION ÉLECTROVANNE	
513021900	SUPPORTO POMPA / PUMP SUPPORT / PUMPENSUPPORT / SUPPORT POMPE	da/from/diel/de: 00062120
513060600	SQUADRETTA FISSAGGIO PRESSOSTATO / PRESSURE SWITCH MOUNTING BRACKET FIXIERBÜGEL DRUCKWÄCHTER / ÉQUERRE FIXATION PRESSOSTAT	da/from/diel/de: 00110640
513120200	DISTANZIALE PER GOMMINO ANTIVIBRANTE / SPACER FOR VIBRATION RESISTANCE PAD ABSTANDHALTER SCHWINGUNGSDÄMPFER / ENTRETOISE POUR CAOUTCHOUC ANTI-VIBRATION	

# Mod. MLP 60

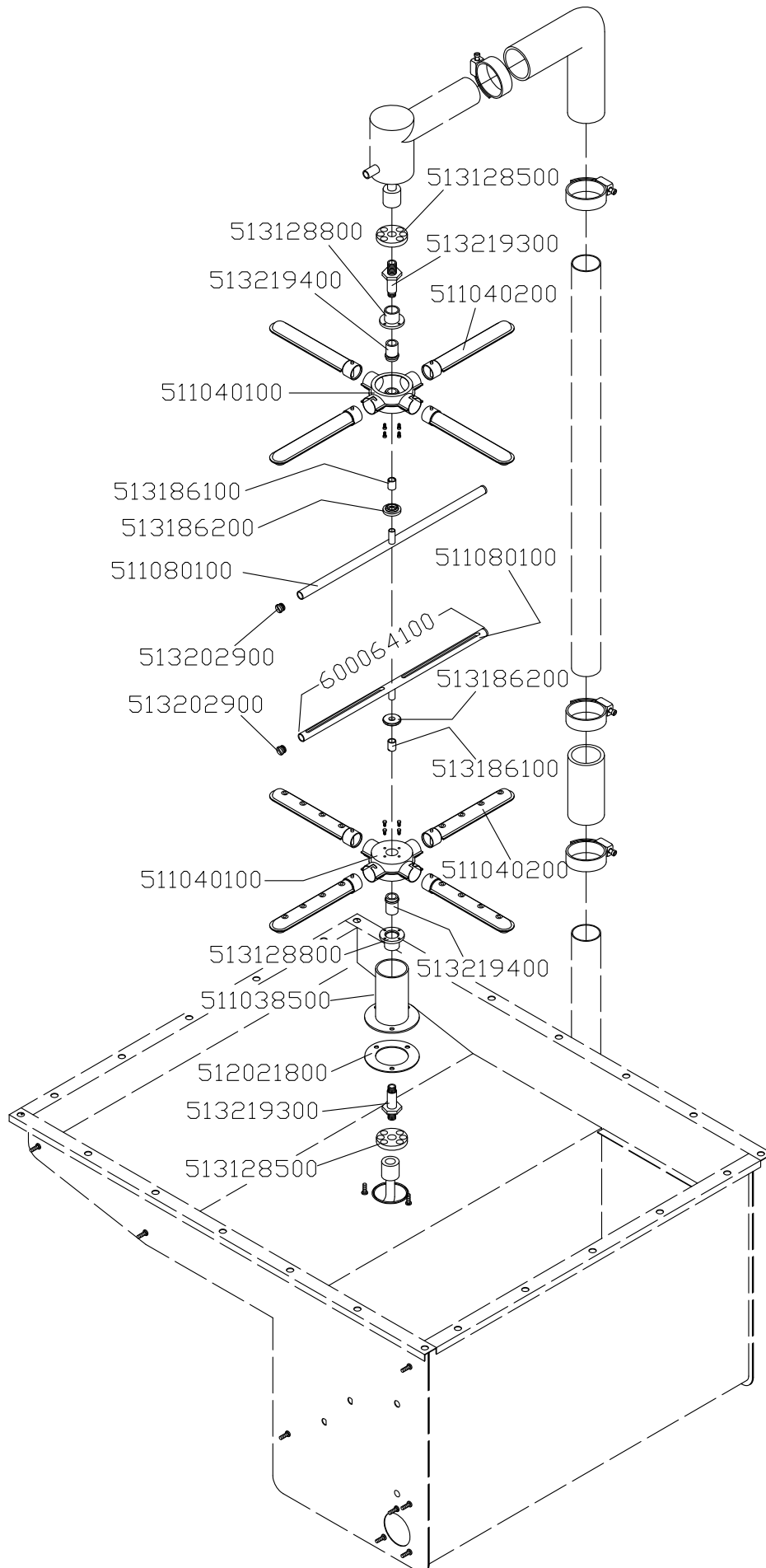


**MLP 60 idraulico / hydraulic / hydraulisch / hydraulique**

CODE	DENOMINAZIONE / NAME / BENENNUNG / DENOMINATION	NOTES
500031100	VALVOLA SFERA ART.120 P.T.M. - F 1"1/4 / BALL VALVE ITEM 120 P.T.M. - F 1"1/4 KUGELVENTIL ART.120 P.T.M. - F 1"1/4 / CLAPET À BILLE ART.120 P.T.M. - F 1"1/4	
500046300	VALVOLA EUROPA DA 3/8" / EUROPA VALVE FROM 3/8" EUROPA VENTIL 3/8" / VANNE EUROPE DE 3/8"	
500046400	PORTAGOMMA Ø14 OTTONE M 3/8" / BRASS HOSE CONNECTION Ø14 M 3/8" GUMMIHALTER Ø14 MESSING M 3/8" / PORTE-CAOUTCHOUC Ø14 LAITON M 3/8"	
500058100	NIPLES 1"1/4 PLASSON 5067 / PLASSON NIPPLES 1"1/4 5067 NIPPEL 1"1/4 PLASSON 5067 / MAMELONS 1"1/4 PLASSON 5067	
500058300	TEE 1"1/4 PLASSON 5047 / PLASSON TEE 1"1/4 5047 TEE 1"1/4 PLASSON 5047 / TEE 1"1/4 PLASSON 5047	
500058400	GOMITO FF 1" PLASSON 5057 / PLASSON ELBOW FF 1" 5057 WINKELSTÜCK FF 1" PLASSON 5057 / COUDE FF 1" PLASSON 5057	
500058500	RIDUZIONE MF 1"1/2x1"1/4 PLASSON 5027 / PLASSON MF REDUCER 1"1/2x1"1/4 5027 REDUZIERUNG MF 1"1/2x1"1/4 PLASSON 5027 / RÉDUCTION MF 1"1/2x1"1/4 PLASSON 5027	
500058700	NIPPLES MM 1"1/4x1" PLASSON 5065 / PLASSON NIPPLES MM 1"1/4x1" 5065 NIPPEL MM 1"1/4x1" PLASSON 5065 / MAMELONS MM 1"1/4x1" PLASSON 5065	
500058800	PORTAGOMMA Ø24 OTTONE M 1" BG 60020 / BRASS HOSE CONNECTION Ø24 M 1" BG 60020 GUMMIHALTER Ø24 MESSING M 1" BG 60020 / PORTE-CAOUTCHOUC Ø24 LAITON M 1" BG 60020	
500074000	LEVA VALVOLA A SFERA DI SCARICO / DRAIN BALL VALVE LEVER HEBEL KUGELVENTIL ABFLUSS / LEVIER CLAPET À BILLE D'ÉVACUATION	
502000100	FASCETTA Ø 24-44 / CLAMP Ø 24-44 / KLEMME Ø 24-44 / COLLIER Ø 24-44	
502000200	FASCETTA Ø 9-11 / CLAMP Ø 9-11 / KLEMME Ø 9-11 / COLLIER Ø 9-11	
502000300	FASCETTA Ø 47-67 / CLAMP Ø 47-67 / KLEMME Ø 47-67 / COLLIER Ø 47-67	
502000400	FASCETTA Ø 40-60 / CLAMP Ø 40-60 / KLEMME Ø 40-60 / COLLIER Ø 40-60	
502000500	FASCETTA Ø 62-82 / CLAMP Ø 62-82 / KLEMME Ø 62-82 / COLLIER Ø 62-82	
502000800	FASCETTA Ø 12-22 / CLAMP Ø 12-22 / KLEMME Ø 12-22 / COLLIER Ø 12-22	
502009100	BICONO / BICONE / DOPPELTER ANSCHLUSS / BICÔNE	
511029600	ATTACCO PER RISCIAQUO INFERIORE / ATTACHMENT FOR LOWER RINSE UNTERER ANSCHLUSS SPÜLUNG / RACCORD POUR RINÇAGE INFÉRIEUR	
511040500	ASSIEME PROLUNGA VALVOLA DI SCARICO MLP / DRAIN VALVE EXTENSION ASSEMBLY MLP SET VERLÄNGERUNG ABFLUSSVENTIL MLP / ESSEMBLE RALLONGE VANNE D'ÉVACUATION MLP	
511047500	SERBATOIO / TANK / BEHÄLTER / RÉSERVOIR	
511048100	ASSIEME TUBO MANDATA SUPERIORE MLP/60 UPPER DISCHARGE PIPE ASSEMBLY MLP/60 GRUPPE OBERER ZULAUFSCHLAUCH MLP/60 ENSEMBLE TUYAU REFOULEMENT SUPÉRIEUR MLP/60	
511093900	ATTACCO DOSATORE DETERSIVO / DETERGENT DOSER ATTACHMENT ANSCHLUSS DOSIERER SPÜLMITTEL / RACCORD DOSEUR DÉTERGENT	da/from/die/de: 10012160
512004900	GOMITO DI SCARICO DA 1"1/2 G / DRAIN ELBOW FROM 1"1/2 G ABFLUSSWINKELSTÜCK 1"1/2 G / COUDE D'ÉVACUATION 1"1/2 G	
512009100	TUBO PER BRILLANTANTE / BRIGHTENER HOSE SCHLAUCH FÜR KLARSPÜLER / TUYAU POUR LIQUIDE DE RINÇAGE	
512009300	FILTRO PER GOMMA DI CARICO / FILTER FOR LOADING RUBBER FILTER FÜR GUMMI EINLAUF / FILTRE POUR CAOUTCHOUC DE REMPLISSAGE	
512010300	TUBO GOMMA "3" Ø40x49 / RUBBER PIPE "3" Ø40x49 GUMMISCHLAUCH "3" Ø40x49 / TUYAU CAOUTCHOUC "3" Ø40x49	
512021200	TUBO GOMMA CASER/15 Ø12x19 / RUBBER PIPE CASER/15 Ø12x19 GUMMISCHLAUCH CASER/15 Ø12x19 / TUYAU CAOUTCHOUC CASER/15 Ø12x19	
512026600	MANICOTTO CURVO ASPIRAZIONE POMPA Ø60 / INTAKE PUMP CURVED COUPLING Ø60 GEBOGENE MUFFE ANSAUGPUMPE Ø60 / MANCHON COURBÉ ASPIRATION POMPE Ø60	
512040500	TUBO GOMMA RAGNO TRASPARENTE Ø30 TRANSPARENT SPIDER RUBBER PIPE Ø30 SPINNE GUMMISCHLAUCH DURCHSICHTIG Ø30 TUYAU CAOUTCHOUC ARAIGNÉE TRANSPARENTE Ø30	
512045300	GUARNIZIONE GOMITO DI SCARICO 1"G / DRAIN ELBOW GASKET 1"G DICHTUNG ABFLUSSWINKEL 1"G / JOINT COUDE D'ÉVACUATION 1"G	
512045800	MANICOTTO GOMMA Ø50-Ø60 / RUBBER SLEEVE Ø50-Ø60 GUMMIMUFFE Ø50-Ø60 / MANCHON CAOUTCHOUC Ø50-Ø60	
512047500	TUBO CARICO 3/4" / LOADING PIPE 3/4" / EINLAUFSCHLAUCH 3/4" / TUYAU REMPLISSAGE 3/4"	
512050000	GOMITO GOMMA 90° Ø40 INTERNO L=200x100 RUBBER ELBOWY 90° Ø40 INTERNAL L=200x100 WINKELSTÜCK GUMMI 90° Ø40 INNEN L=200x100 COUDE CAOUTCHOUC 90° Ø40 INTÉRIEUR L=200x100	
512072000	DOSATORE DETERGENTE REGOLABILE ELETTRICO SANT. MP3-T 4L/H DETERGENT DOSER ADJUSTABLE ELECTRICAL SANT. MP3-T 4L/H REGULIERBARER SPÜLMITTEL DOSIERER ELEKTRICAL SANT. MP3-T 4L/H DOSEUR DÉTERGENT RÉGLABLE ÉLECTRIQUE SANT. MP3-T 4L/H	da/from/die/de: 08052249
512073700	TUBO SILICONE Ø5x10 / SILICONE PIPE Ø5x10 SILIKONSCHLAUCH Ø5x10 / TUYAU SILICONE Ø5x10	
513000200	DADO ESAGONALE M20x1,5 / HEXAGONAL NUT M20x1,5 SECHSKANTMUTTER M20x1,5 / ÉCROU HEXAGONAL M20x1,5	
513000500	DADO OLANDESE / DUTCH NUT / HOLLÄNDISCHE MUTTER / ÉCROU HOLLANDAIS	
513093700	TUBETTO SFIATO VASCA MLP / TANK BREATHER HOSE MLP KLEINER SCHLAUCH BELÜFTUNG WANNE MLP / TUYAU DE PURGE CUVE MLP	

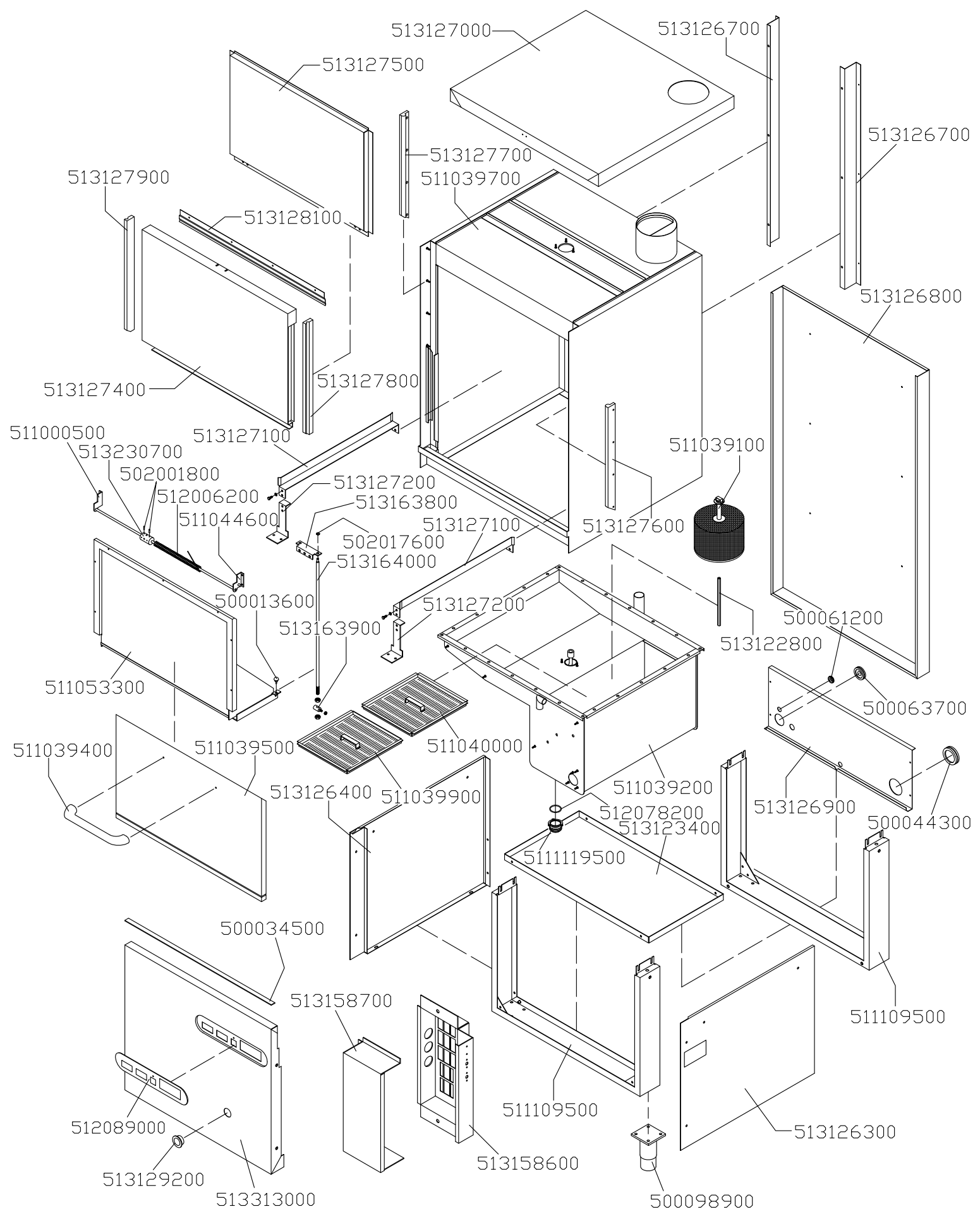


# Mod. MLP 60





# Mod. MLP 70

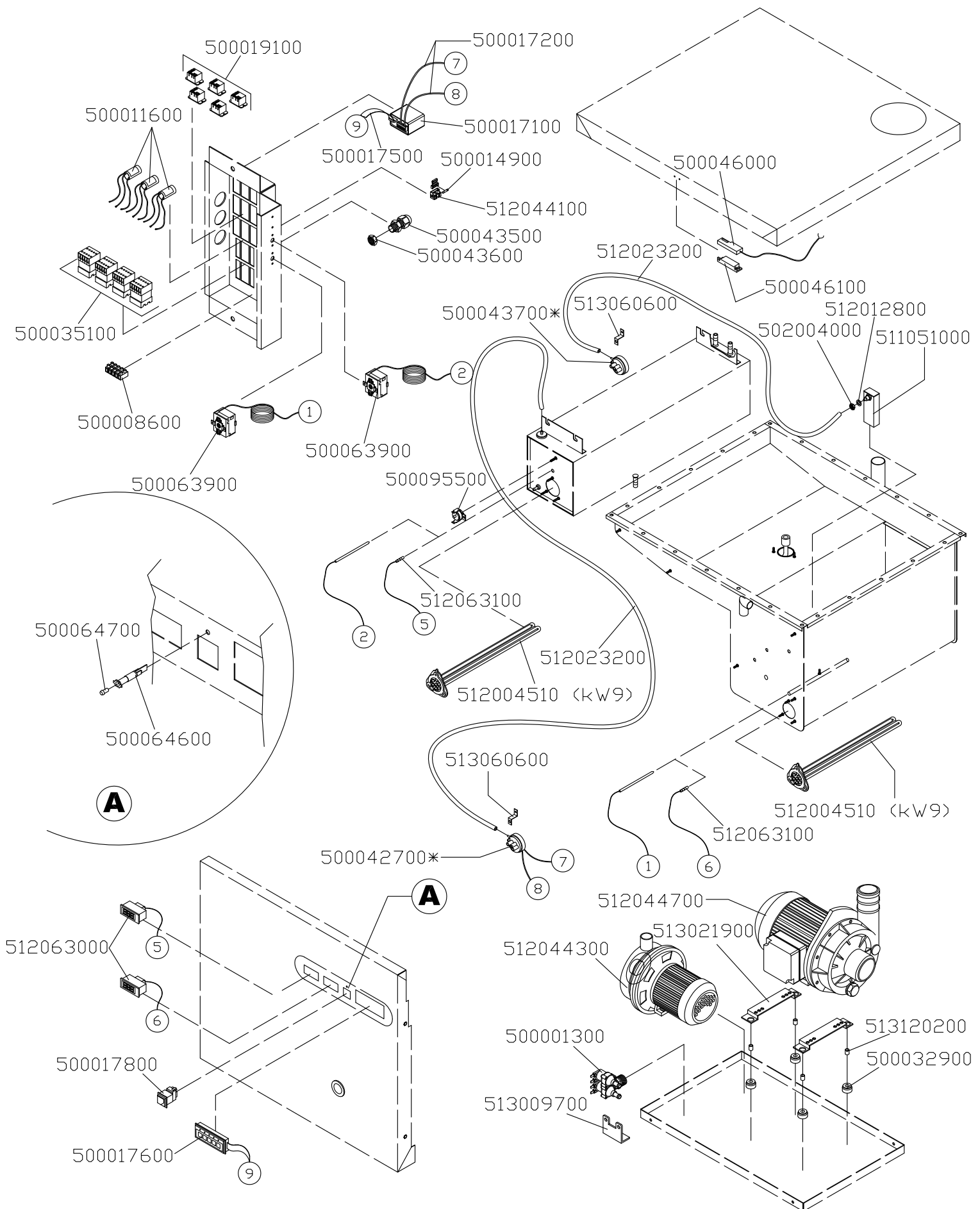


## MLP 70 esterno / external / externe / extérieur

CODE	DENOMINAZIONE / NAME / BENENNUNG / DENOMINATION	NOTES
500013600	GOMMINO PARACOLPI / RUBBER BUMPER SCHUTZGUMMI / TAMPONS EN CAOUTCHOUC ANTI-CHOC	da/from/die/de: 01100440
500034500	AERSTOP/A N/12 NERO ADESIVO 2x15 E/2 / AERSTOP/A N/12 BLACK ADHESIVE 2x15 E/2 AERSTOP/A N/12 SCHWARZ SELBSTKLEBEND 2x15 E/2 / AERSTOP/A N/12 NOIR ADHÉSIF 2x15 E/2	
500044300	PASSACAVO PLASTICA Ø63 / PLASTIC GROMMET Ø63 PLASTIKKABELFÜHRUNG Ø63 / PASSE-CÂBLE PLASTIQUE Ø63	
500061200	PASSACAVO PLASTICA Ø16 / PLASTIC GROMMET Ø16 PLASTIKKABELFÜHRUNG Ø16 / PASSE-CÂBLE PLASTIQUE Ø16	
500063700	PASSACAVO PLASTICA Ø46 / PLASTIC GROMMET Ø46 PLASTIKKABELFÜHRUNG Ø46 / PASSE-CÂBLE PLASTIQUE Ø46	
500098900	PIEDINO CON FLANGIA H. 140 / FOOT WITH FLANGE H. 140 / FÜSSCHEN MIT FLANSCHH. 140 / PIED AVEC BRIDE H. 140	da/from/die/de: 140401002
502001800	SPINE ELASTICHE 3x20 INOX / STAINLESS STEEL ELASTIC PINS 3x20 ELASTISCHE STECKER 3x20 INOX / FICHES ÉLASTIQUES 3x20 INOX	
502017600	ANELLI ELASTICI RADIALI Ø5 INOX / STAINLESS STEEL RETAINING RINGS Ø5 RADIALE ELASTISCHE RINGE Ø5 INOX / RONDELLES ÉLASTIQUES RADIALES Ø5 INOX	
511000500	CERNIERA SINISTRA / LEFT HINGE / SCHARNIER LINKS / CHARNIÈRE GAUCHE	
511039100	FILTRO ASPIRAZIONE MLP / INTAKE FILTER MLP / ANSAUGFILTER MLP / FILTRE ASPIRATION MLP	
511039200	VASCA INFERIORE MLP/70 / LOWER TANK MLP/70 UNTERE WANNE MLP/70 / BAC INFÉRIEUR MLP/70	
511039400	MANIGLIA PORTA MLP / DOOR HANDLE MLP / TÜRKLINKE MLP / POIGNÉE PORTE MLP	
511039500	PORTA INFERIORE MLP/70 / LOWER DOOR MLP/70 UNTERE TÜR MLP/70 / PORTE INFÉRIEURE MLP/70	
511039700	VASCA SUPERIORE MLP/70 / UPPER TANK MLP/70 OBERE WANNE MLP/70 / CUVE SUPÉRIEUR MLP/70	
511039900	FILTRO ANTERIORE VASCA MLP/70 / FRONT TANK FILTER MLP/70 VORDERER FILTER WANNE MLP/70 / FILTRE ANTÉRIEUR CUVE MLP/70	
511040000	FILTRO POSTERIORE VASCA MLP/70 / REAR TANK FILTER MLP/70 HINTERER FILTER WANNE MLP/70 / FILTRE POSTÉRIEUR CUVE MLP/70	
511044600	CERNIERA DESTRA / RIGHT HINGE / SCHARNIER RECHTS / CHARNIÈRE DROITE	
511053300	CONTROPORTA INFERIORE MLP/70 / LOWER DOOR FRAME MLP/70 UNTERE GEGENTÜR MLP/70 / CONTRE-PORTE INFÉRIEURE MLP/70	da/from/die/de: 01120457
511109500	TRAVERSA BASAMENTO / BASE CROSSPIECE / BASISSTRÄGER / POUTRE EMBASE	
511119500	PILETTA DI SCARICO CON CONICITA' / DRAIN WITH TAPERING ABLAUFGARNITUR KEGELFÖRMIG / BONDE D'ÉVACUATION AVEC CONICITÉ	da/from/die/de: 140710400
512006200	MOLLA PER PORTINA / SPRING FOR DOOR / TÜRFEDER / RESSORT POUR PORTE	
512078200	OR 3131 PER PILETTA FUSIONE / OR 3131 FOR DRAIN FUSION OR 3131 FÜR ABFLUSSGARNITUR / JOINT TORIQUE 3131 POUR BONDE FUSION	da/from/die/de: 140710400
512089000	FRONTALINO / FRONT PANEL / FRONTABDECKUNG / FAÇADE	da/from/die/de: 140710400
513122800	PERNO FISSAGGIO FILTRO ASPIRAZIONE MLP / INTAKE FILTER MOUNTING PIN MLP FIXIERBOLZEN ANSAUGFILTER MLP / AXE FIXATION FILTRE ASPIRATION MLP	
513123400	FONDO MLP/70 / BASE MLP/70 / BODEN MLP/70 / FOND MLP/70	
513126300	FIANCO INFERIORE DX MLP / LOWER LEFT SIDE MLP UNTERE SEITE RECHTS MLP / PANNEAU LATÉRAL INFÉRIEUR DROIT MLP	
513126400	FIANCO INFERIORE SX MLP / LOWER RIGHT SIDE MLP UNTERE SEITE LINKS MLP / PANNEAU LATÉRAL INFÉRIEUR GAUCHE MLP	
513126700	PROFILO FISSAGGIO SCHIENA MLP / BACK MOUNTING PROFILE MLP FIXIERLEISTE RÜCKTEIL MLP / PROFIL FIXATION DOS MLP	
513126800	SCHIENA SUPERIORE MLP/70 / UPPER BACK MLP/70 OBERES RÜCKTEIL MLP/70 / DOS SUPÉRIEUR MLP/70	
513126900	SCHIENA INFERIORE MLP/70 / LOWER BACK MLP/70 UNTERES RÜCKTEIL MLP/70 / DOS INFÉRIEUR MLP/70	
513127000	CAPOTA MLP/70 / PASS THROUGH MLP/70 / HAUBE MLP/70 / CAPOT MLP/70	
513127100	GUIDA PER CESTO MLP / BASKET GUIDE MLP FÜHRUNG FÜR KORB MLP / GUIDE POUR PANIER MLP	
513127200	SUPPORTO GUIDE PER CESTO MLP / GUIDE SUPPORT FOR BASKET MLP SCHIENENSTÜTZE FÜR KORB MLP / SUPPORT GUIDES POUR PANIER MLP	
513127400	PORTA SCORREVOLE SUPERIORE MLP/70 / UPPER SLIDING DOOR MLP/70 OBERE SCHIEBETÜR MLP/70 / PORTE COULISSANTE SUPÉRIEURE MLP/70	
513127500	CONTROPORTA SUPERIORE MLP/70 / UPPER DOOR FRAME MLP/70 OBERE GEGENTÜR MLP/70 / CONTRE-PORTE SUPÉRIEURE MLP/70	
513127600	ROTAIA DX SCORRIMENTO PORTA SUPERIORE MLP / UPPER RIGHT SLIDING DOOR RAIL MLP SCHIENE RECHTS SCHIEBETÜR OBEN MLP / RAIL DROIT GLISSEMENT PORTE SUPÉRIEURE MLP	
513127700	ROTAIA SX SCORRIMENTO PORTA SUPERIORE MLP / UPPER LEFT SLIDING DOOR RAIL MLP SCHIENE LINKS SCHIEBETÜR OBEN MLP / RAIL GAUCHE GLISSEMENT PORTE SUPÉRIEURE MLP	
513127800	CORSIA DX SCORRIMENTO PORTA SUPERIORE MLP / UPPER RIGHT SLIDING DOOR TRACK MLP SCHIENE RECHTS SCHIEBETÜR OBEN MLP / VOIE DROIT GLISSEMENT PORTE SUPÉRIEURE MLP	
513127900	CORSIA SX SCORRIMENTO PORTA SUPERIORE MLP / UPPER LEFT SLIDING DOOR TRACK MLP SCHIENE LINKS SCHIEBETÜR OBEN MLP / VOIE GAUCHE GLISSEMENT PORTE SUPÉRIEURE MLP	
513128100	LABIRINTO SUPERIORE PORTA SCORREVOLE MLP/70 UPPER SLIDING DOOR LABYRINTH MLP/70 OBERES LABYRINTH SCHIEBETÜR MLP/70 LABYRINTHE SUPÉRIEUR PORTE COULISSANTE MLP/70	



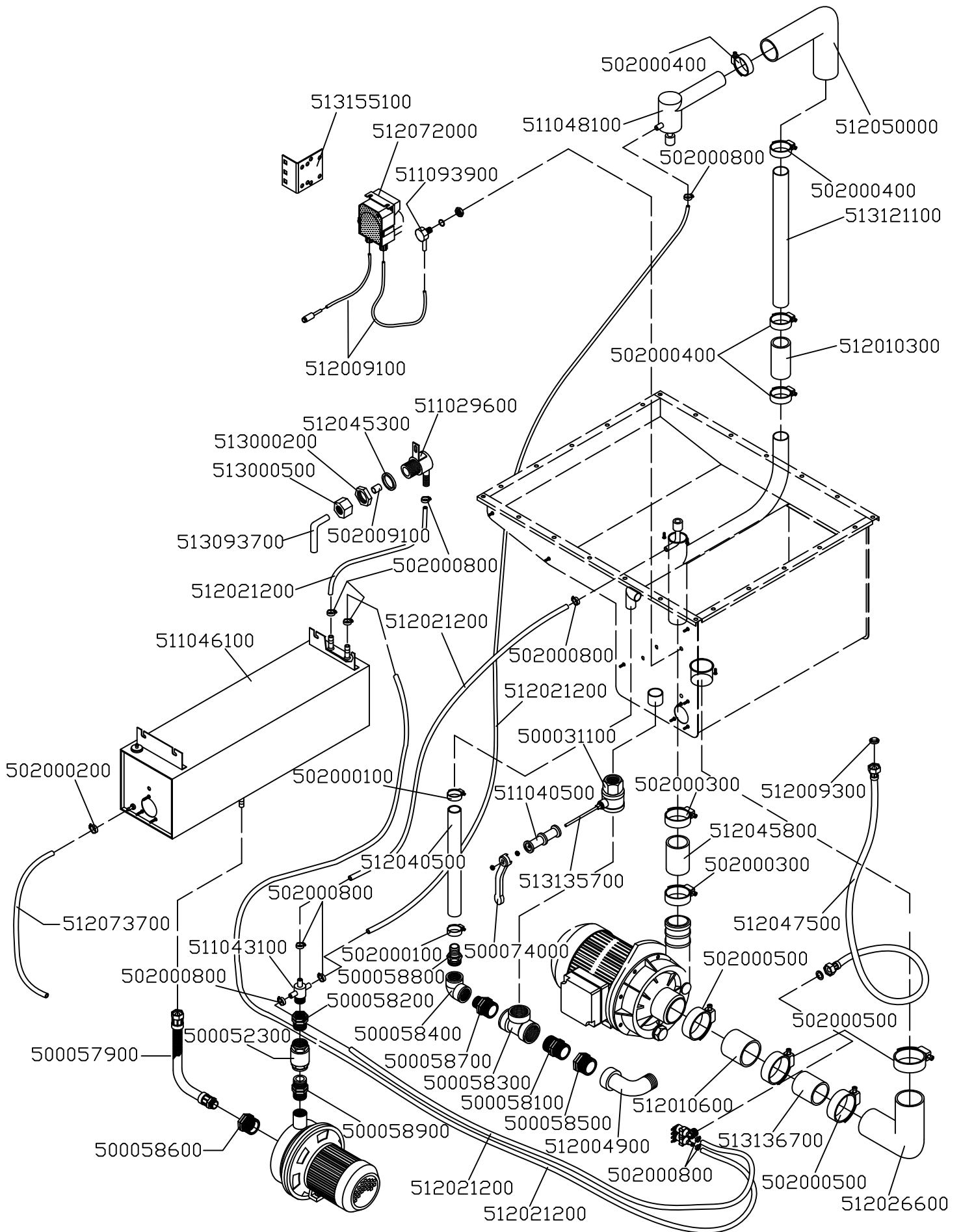
# Mod. MLP 70



## MLP 70 elettrico / electrical / elektro / électrique

CODE	DENOMINAZIONE / NAME / BENENNUNG / DENOMINATION	NOTES
500001300	ELETTRIVALVOLA 2 VIE 90° / 3-WAY SOLENOID VALVE 90° ELEKTROVENTIL 3 RICHTUNGEN 90° / ÉLECTROVANNE À 3 VOIES 90°	
500008600	MORSETTIERA 5 POLI 32A / 5-POLE TERMINAL BOARD POLI 32A KLEMMLEISTE 5 POLE 32A / BORNIER 5 PÔLES 32A	
500011600	FILTRO ANTI RADIODISTURBO MLP / MLP RADIO INTERFERENCE SUPPRESSION FILTER FILTER GEGEN RADIOSTÖRUNGEN MLP / FILTRE ANTI-PERTURBATION RADIO MLP	
500014900	FUSIBILE 5A / FUSE 5A / SICHERUNG 5A / FUSIBLE 5A	
500017100	DOSATURA MICROPROCESSORE TEMP. LAVAGGIO / WASH TEMP. MICROPROCESSOR DOSER DOSIERER MICROPROZESSOR WASCHTEMP. / DOSAGE MICROPROCESSEUR TEMP.LAVAGE	
500017200	CAVETTO SONDA MT.1,5 / PROBE CABLE 1,5 MT. / SONDENKABEL MT.1,5 / CÂBLE SONDE 1,5 MT.	
500017500	CAVO COLLEGAMENTO 3M 8x2 VIE F.1,5 MT. CONNECTION CABLE 3M 8x2-WAY F. 1,5 MT. VERBINDUNGSKABEL 3M 8x2 RICHTUNGEN BUCHSE 1,5 MT. CÂBLE BRANCHEMENT 3M 8x2 VOIES F.1,5 MT.	
500017600	PULSANTIERA PER DOS 3D5 / PUSHBUTTON STRIP FOR DOS 3D5 STEUERTAFEL FÜR DOS 3D5 / BOITIER DE COMMANDE POUR DOS 3D5	
500017800	INTERUTTORE BIPOLARE (COMPLETO) / BIPOLAR SWITCH (COMPLETE) BIPOLARER SCHALTER (KOMPLETT) / INTERRUPTEUR BIPOLAIRE (COMPLET)	
500019100	RELE' AZ 2280-1C-240V / RELAY AZ 2280-1C-240V RELE' AZ 2280-1C-240V / RELAIS AZ 2280-1C-240V	da/from/diel/de: 03120361
500032900	GOMMINI ANTIVIBRANTI / VIBRATION RESISTANCE PADS SCHWINGUNGSDÄMPFER / TAMPONS EN CAOUTCHOUC ANTI-VIBRATIONS	
500035100	TELERUTTORE 4NO V230 / ELECTROMAGNETIC SWITCH 4NO V230 SCHÜTZ 4NO V230 / TÉLÉRUPTEUR 4NO V230	da/from/diel/de: 01082940
500042700*	PRESSOSTATO TARATURA 35/17 / PRESSURE SWITCH CALIBRATION 35/17 DRUCKWÄCHTER REGELUNG 35/17 / PRESSOSTAT ÉTALONNAGE 35/17	da/from/diel/de: 01120457
* Per la taratura del particolare, comunicare anche il modello della macchina. / * To have this part adjusted, pls advise the exact model of the machine. * Zur Identifizierung dieses Teiles, bitte genaues Modell der Maschine angeben. / * Pour l'étalonnage de particulier, communiquer le modèle de la machine.		
500043500	PRESSACAVO / CABLE GLAND / KABELVERSCHRAUBUNG / PRESSE-CÂBLE	
500043600	CONTRODADO / LOCKNUT / KONTERMUTTER / CONTRE-ÉCROU	
500043700*	PRESSOSTATO TARATURA 205/90 / PRESSURE SWITCH CALIBRATION 205/90 DRUCKWÄCHTER REGELUNG 205/90 / PRESSOSTAT ÉTALONNAGE 205/90	da/from/diel/de: 01120457
* Per la taratura del particolare, comunicare anche il modello della macchina. / * To have this part adjusted, pls advise the exact model of the machine. * Zur Identifizierung dieses Teiles, bitte genaues Modell der Maschine angeben. / * Pour l'étalonnage de particulier, communiquer le modèle de la machine.		
500046000	SENSORE MAGNETICO / MAGNETIC SENSOR / MAGNETSENSOR / CAPTEUR MAGNÉTIQUE	
500046100	MAGNETE IN CUSTODIA / MAGNET IN CASE / MAGNET IN HÜLLE / AIMANT EN ÉTUI	
500063900	TERMOSTATO TARATURA FISSA 90°C / FIXED CALIBRATION THERMOSTAT 90°C THERMOSTAT FIXE REGELUNG 90°C / THERMOSTAT ÉTALONNAGE FIXE 90°C	da/from/diel/de: 04031866
500064600	LAMPADA SPIA VERDE / GREEN INDICATOR LIGHT GRÜNE MELDELEUCHTE / LAMPE VOYANT VERT	da/from/diel/de: 01082940
500064700	GEMMA TRONCOCONICA VERDE / GREEN TAPERED LENS KEGELSTUMPFIGE LEUCHTENABDECKUNG GRÜN / CABOCHON CYLINDRIQUE VERT	da/from/diel/de: 01082940
500095500	TERMOSTATO BIMETALLICO SICUREZZA 100°C / BIMETALLIC THERMOSTAT SAFETY 100°C BIMETALL SICHERHEITSTHERMOSTAT 100°C / THERMOSTAT BIMÉTALLIQUE SURETE 100°C	da/from/diel/de: 06/2015
502004000	DADO BASSO M10 INOX / STAINLESS STEEL THIN NUT M10 FLACHE MUTTER M10 INOX / ÉCROU BAS M10 INOX	da/from/diel/de: 01120457
511051000	CAMPANA PRESSOSTATO MLP / PRESSURE SWITCH BELL MLP ABDECKUNG DRUCKWÄCHTER MLP / CLOCHE PRESSOSTAT MLP	da/from/diel/de: 01120457
512004510	RESISTENZA 9 KW TRIFASE (FLANGIA TRIANGOLARE) RESISTANCE 9 KW TRI (TRIANGULAR FLANGE) WIDERSTAND 9 KW DREIFASIG (DREIECKIGER FLANSCH) RÉSISTANCE 9 KW TRIPHASÉ (BRIDE TRIANGULAIRE)	
512012800	OR 2050 / OR 2050 / OR 2050 / JOINT TORIQUE 2050	da/from/diel/de: 01120457
512023200	TUBO PER PRESSOSTATO / PIPE FOR PRESSURE SWITCH SCHLAUCH FÜR DRUCKWÄCHTER / TUYAU POUR PRESSOSTAT	
512044300	POMPA AUMENTO PRESSIONE 0,5HP / PRESSURE INCREASE PUMP 0,5HP PUMPE DRUCHANSTIEG 0,5HP / POMPE AUGMENTATION PRESSION 0,5HP	da/from/diel/de: 08120960
512044100	PORTAFUSIBILE PA 283/1 POLO / FUSEHOLDER PA 283/1 POLO TÜRSICHERUNG PA 283/1 POLO / PORTE FUSIBLE PA 283/1 POLO	
512044700	POMPA HP 3,2 / PUMP HP 3,2 / PUMPE HP 3,2 / POMPE HP 3,2	
512063000	TERMOMETRO XT11S-5000N NTC 230V 3DG / THERMOMETER XT11S-5000N NTC 230V 3DG THERMOMETER XT11S-5000N NTC 230V 3DG / THERMOMÈTRE XT11S-5000N NTC 230V 3DG	da/from/diel/de: 04110560
512063100	SONDA PER TERMOMETRO NS6SF2 NTC SIL.1,5 FAST PROBE FOR THERMOMETER NS6SF2 NTC SIL.1,5 FAST SONDE FÜR THERMOMETER NS6SF2 NTC SIL.1,5 FAST SONDE POUR THERMOMÈTRE NS6SF2 NTC SIL.1,5 FAST	da/from/diel/de: 04110560
513009700	SQUADRETTA FISSAGGIO ELETTROVALVOLA / SOLENOID VALVE MOUNTING BRACKET FIXIERBÜGEL ELEKTROVENTIL / ÉQUERRE FIXATION ÉLECTROVANNE	
513021900	SUPPORTO POMPA / PUMP SUPPORT / PUMPENSUPPORT / SUPPORT POMPE	da/from/diel/de: 00062120
513060600	SQUADRETTA FISSAGGIO PRESSOSTATO / PRESSURE SWITCH MOUNTING BRACKET FIXIERBÜGEL DRUCKWÄCHTER / ÉQUERRE FIXATION PRESSOSTAT	da/from/diel/de: 01120457
513120200	DISTANZIALE PER GOMMINO ANTIVIBRANTE / SPACER FOR VIBRATION RESISTANCE PAD ABSTANDHALTER SCHWINGUNGSDÄMPFER / ENTRETOISE POUR CAOUTCHOUC ANTI-VIBRATION	

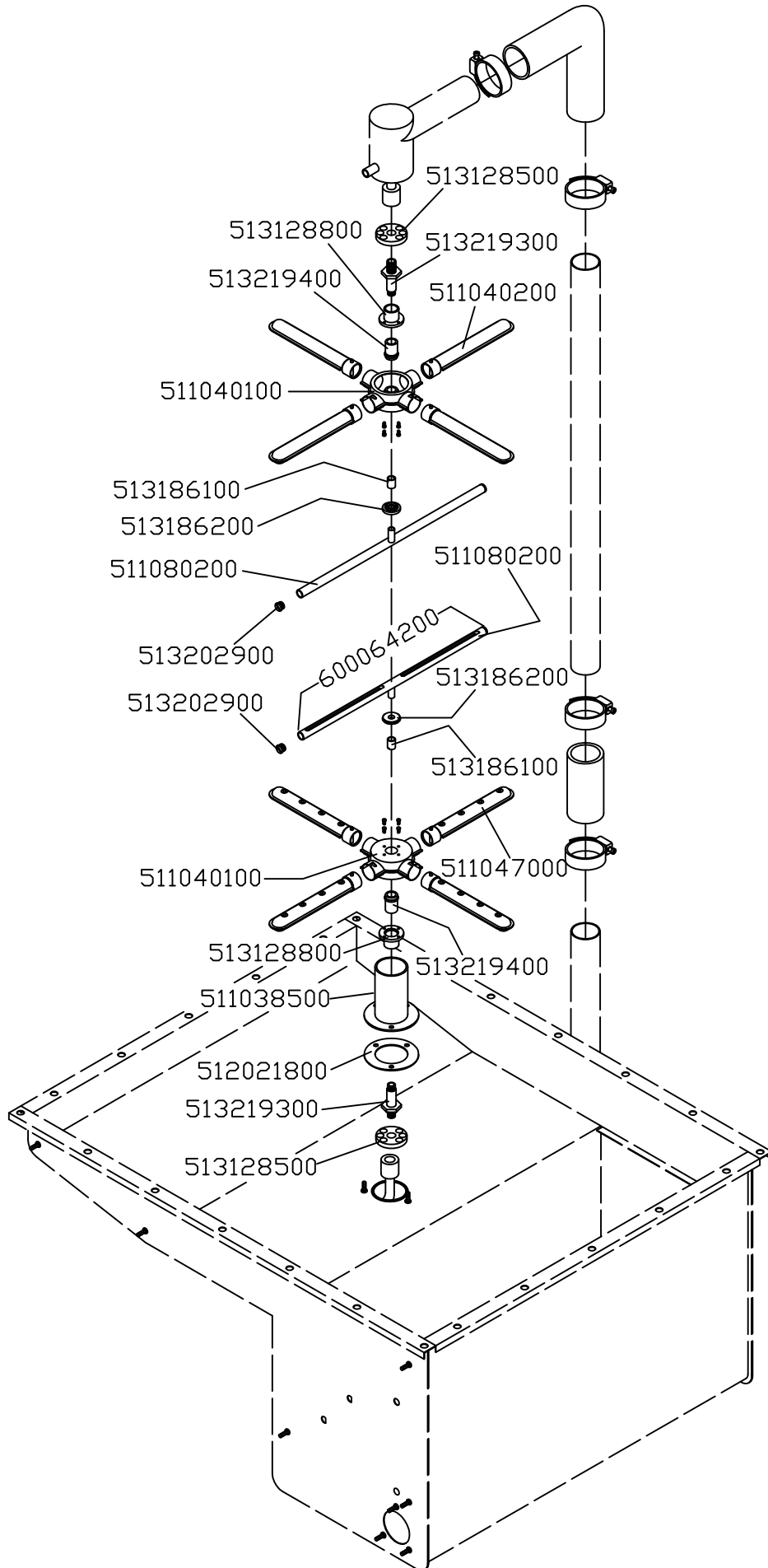
# Mod. MLP 70



<b>MLP 70 idraulico / hydraulic / hydraulisch / hydraulique</b>		
<b>CODE</b>	<b>DENOMINAZIONE / NAME / BENENNUNG / DENOMINATION</b>	<b>NOTES</b>
500031100	VALVOLA SFERA ART.120 P.T.M. - F 1"1/4 / BALL VALVE ITEM 120 P.T.M. - F 1"1/4 KUGELVENTIL ART.120 P.T.M. - F 1"1/4 / CLAPET À BILLE ART.120 P.T.M. - F 1"1/4	
500052300	VALVOLA EUROPA ART.700 DA 1" / EUROPA VALVE ITEM.700 DA 1" EUROPA VENTIL ART.700 DA 1" / VANNE EUROPE ART.100 DA 1"	
500057900	TUBO FLESSIBILE ANTIVIBR. A.C. MF 1"x1x30 VIBR. RESIST. FLEXIBLE HOSE A.C. MF 1"x1x30 SCHWINGUNGSDÄMFENDER FLEXIBLER SCHLAUCH A.C. MF 1"x1x30 TUYAU FLEXIBLE ANTI-VIBR. A.C. MF 1"x1x30	
500058100	NIPLES 1"1/4 PLASSON 5067 / PLASSON NIPPLES 1"1/4 5067 NIPPEL 1"1/4 PLASSON 5067 / MAMELONS 1"1/4 PLASSON 5067	
500058200	RIDUZIONE MF 1x3/4 PLASSON 5027 / PLASSON MF REDUCER 1x3/4 5027 REDUZIERUNG MF 1x3/4 PLASSON 5027 / RÉDUCTION MF 1x3/4 PLASSON 5027	
500058300	TEE 1"1/4 PLASSON 5047 / PLASSON TEE 1"1/4 5047 TEE 1"1/4 PLASSON 5047 / TEE 1"1/4 PLASSON 5047	
500058400	GOMITO FF 1" PLASSON 5057 / PLASSON ELBOW FF 1" 5057 WINKELSTÜCK FF 1" PLASSON 5057 / COUDE FF 1" PLASSON 5057	
500058500	RIDUZIONE MF 1"1/2x1"1/4 PLASSON 5027 / PLASSON MF REDUCER 1"1/2x1"1/4 5027 REDUZIERUNG MF 1"1/2x1"1/4 PLASSON 5027 / RÉDUCTION MF 1"1/2x1"1/4 PLASSON 5027	
500058600	RIDUZIONE MF 1"1/4x1" PLASSON 5027 / PLASSON MF REDUCER 1"1/4x1" 5027 REDUZIERUNG MF 1"1/4x1" PLASSON 5027 / RÉDUCTION MF 1"1/4x1" PLASSON 5027	
500058700	NIPPLES MM 1"1/4x1" PLASSON 5065 / PLASSON NIPPLES MM 1"1/4x1" 5065 NIPPEL MM 1"1/4x1" PLASSON 5065 / MAMELONS MM 1"1/4x1" PLASSON 5065	
500058800	PORTAGOMMA Ø24 OTTONE M 1" BG 60020 / BRASS HOSE CONNECTION Ø24 M 1" BG 60020 GUMMIHALTER Ø24 MESSING M 1" BG 60020 / PORTE-CAOUTCHOUC Ø24 LAITON M 1" BG 60020	
500058900	NIPPLES 1" PLASSON 5067 / PLASSON NIPPLES 1" 5067 NIPPEL 1" PLASSON 5067 / MAMELONS 1" PLASSON 5067	
500074000	LEVA VALVOLA A SFERA DI SCARICO / DRAIN BALL VALVE LEVER HEBEL KUGELVENTIL ABFLUSS / LEVIER CLAPET À BILLE D'ÉVACUATION	
502000100	FASCETTA Ø 24-44 / CLAMP Ø 24-44 / KLEMME Ø 24-44 / COLLIER Ø 24-44	
502000200	FASCETTA Ø 9-11 / CLAMP Ø 9-11 / KLEMME Ø 9-11 / COLLIER Ø 9-11	
502000300	FASCETTA Ø 47-67 / CLAMP Ø 47-67 / KLEMME Ø 47-67 / COLLIER Ø 47-67	
502000400	FASCETTA Ø 40-60 / CLAMP Ø 40-60 / KLEMME Ø 40-60 / COLLIER Ø 40-60	
502000500	FASCETTA Ø 62-82 / CLAMP Ø 62-82 / KLEMME Ø 62-82 / COLLIER Ø 62-82	
502000800	FASCETTA Ø 12-22 / CLAMP Ø 12-22 / KLEMME Ø 12-22 / COLLIER Ø 12-22	
502009100	BICONO / BICONE / DOPPELTER ANSCHLUSS / BICÔNE	
511029600	ATTACCO PER RISCIAQUO INFERIORE / ATTACHMENT FOR LOWER RINSE UNTERER ANSCHLUSS SPÜLUNG / RACCORD POUR RINÇAGE INFÉRIEUR	
511040500	ASSIEME PROLUNGA VALVOLA DI SCARICO MLP / DRAIN VALVE EXTENSION ASSEMBLY MLP SET VERLÄNGERUNG ABFLUSSVENTIL MLP / ENSEMBLE RALLONGE VANNE D'ÉVACUATION MLP	
511043100	ASSIEME DEVIATORE RISCIAQUO MLP/70 / RINSE DIVERTER ASSEMBLY MLP/70 GRUPPE WECHSELSCHALTER NACHSPÜLEN MLP/70 / ENSEMBLE DÉVIEUR RINÇAGE MLP/70	
511046100	SERBATOIO / TANK / BEHÄLTER / RÉSERVOIR	
511048100	ASSIEME TUBO MANDATA SUPERIORE MLP UPPER DISCHARGE PIPE ASSEMBLY MLP GRUPPE OBERER ZULAUFSCHLAUCH MLP ENSEMBLE TUYAU REFOULEMENT SUPÉRIEUR MLP	
511093900	ATTACCO DOSATORE DETERSIVO / DETERGENT DOSER ATTACHMENT ANSCHLUSS DOSIERER SPÜLMITTEL / RACCORD DOSEUR DÉTERGENT	da/from/die/de: 10012160
512004900	GOMITO DI SCARICO DA 1"1/2 G / DRAIN ELBOW FROM 1"1/2 G ABFLUSSWINKELSTÜCK 1"1/2 G / COUDE D'ÉVACUATION 1"1/2 G	
512009100	TUBO PER BRILLANTANTE / BRIGHTENER HOSE SCHLAUCH FÜR KLARSPÜLER / TUYAU POUR LIQUIDE DE RINÇAGE	
512009300	FILTRO PER GOMMA DI CARICO / FILTER FOR LOADING RUBBER FILTER FÜR GUMMI EINLAUF / FILTRE POUR CAOUTCHOUC DE REMPLISSAGE	
512010300	TUBO GOMMA "3" Ø40x49 / RUBBER PIPE "3" Ø40x49 GUMMISCHLAUCH "3" Ø40x49 / TUYAU CAOUTCHOUC "3" Ø40x49	
512010600	MANICOTTO GOMMA PROLUNGA ASPIRAZIONE MLP/70-80 RUBBER COUPLING INTAKE EXTENSION MLP/70-80 GUMMIMUFFE ANSAUGVERLÄNGERUNG MLP/70-80 MANCHON CAOUTCHOUC RALLONGE ASPIRATION MLP/70-80	
512021200	TUBO GOMMA CASER/15 Ø12x19 / RUBBER PIPE CASER/15 Ø12x19 GUMMISCHLAUCH CASER/15 Ø12x19 / TUYAU CAOUTCHOUC CASER/15 Ø12x19	
512026600	MANICOTTO CURVO ASPIRAZIONE POMPA Ø60 / INTAKE PUMP CURVED COUPLING Ø60 GEBOGENE MUFFE ANSAUGPUMPE Ø60 / MANCHON COURBÉ ASPIRATION POMPE Ø60	
512040500	TUBO GOMMA RAGNO TRASPARENTE Ø30 TRANSPARENT SPIDER RUBBER PIPE Ø30 SPINNE GUMMISCHLAUCH DURCHSICHTIG Ø30 TUYAU CAOUTCHOUC ARAIGNÉE TRANSPARENTE Ø30	
512045300	GUARNIZIONE GOMITO DI SCARICO 1"G / DRAIN ELBOW GASKET 1"G DICHTUNG ABFLUSSWINKEL 1"G / JOINT COUDE D'ÉVACUATION 1"G	
512045800	MANICOTTO GOMMA Ø50-Ø60 / RUBBER SLEEVE Ø50-Ø60 GUMMIMUFFE Ø50-Ø60 / MANCHON CAOUTCHOUC Ø50-Ø60	
512047500	TUBO CARICO 3/4" / LOADING PIPE 3/4" / EINLAUFSCHLAUCH 3/4" / TUYAU REMPLISSAGE 3/4"	

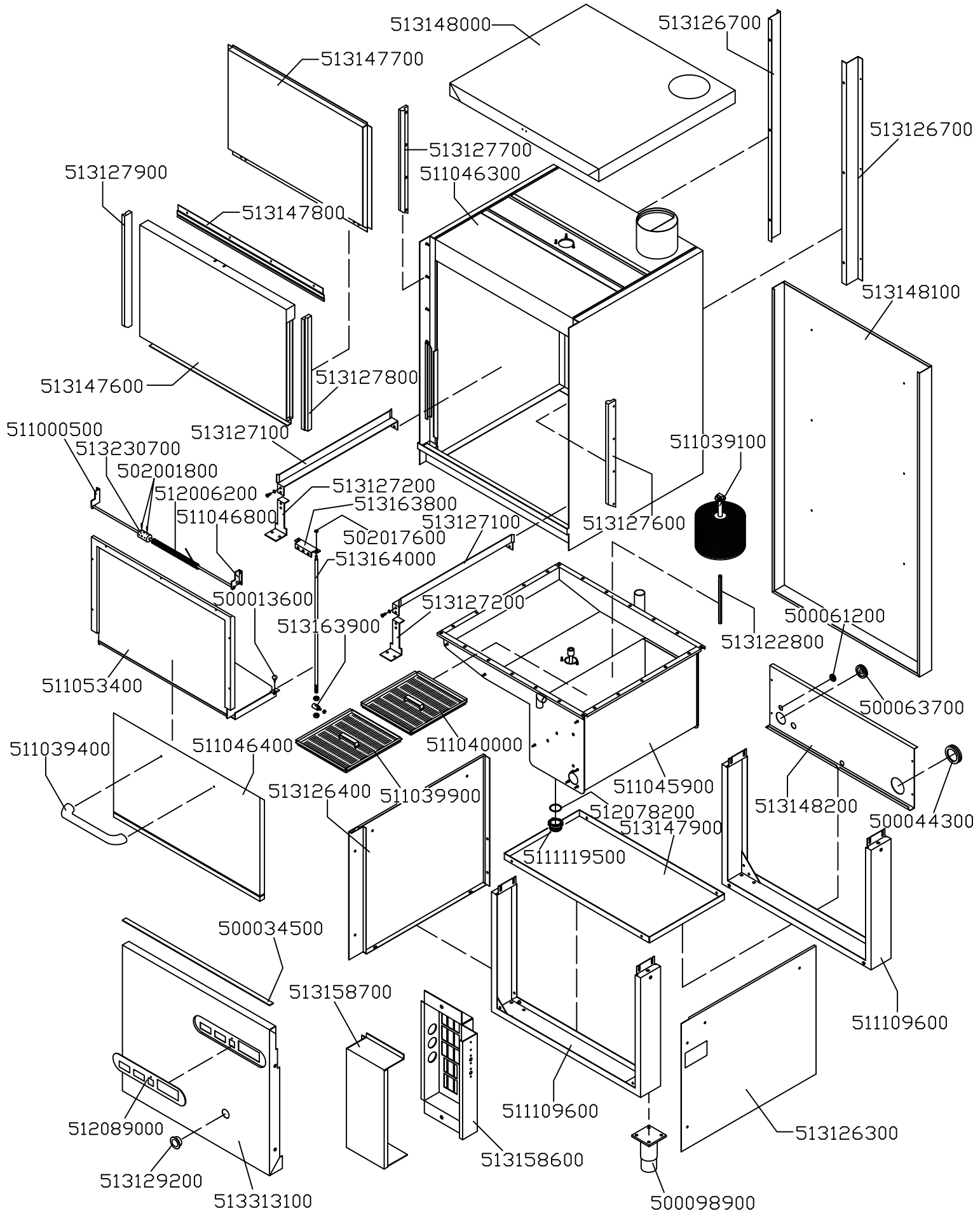


# Mod. MLP 70





# Mod. MLP 80

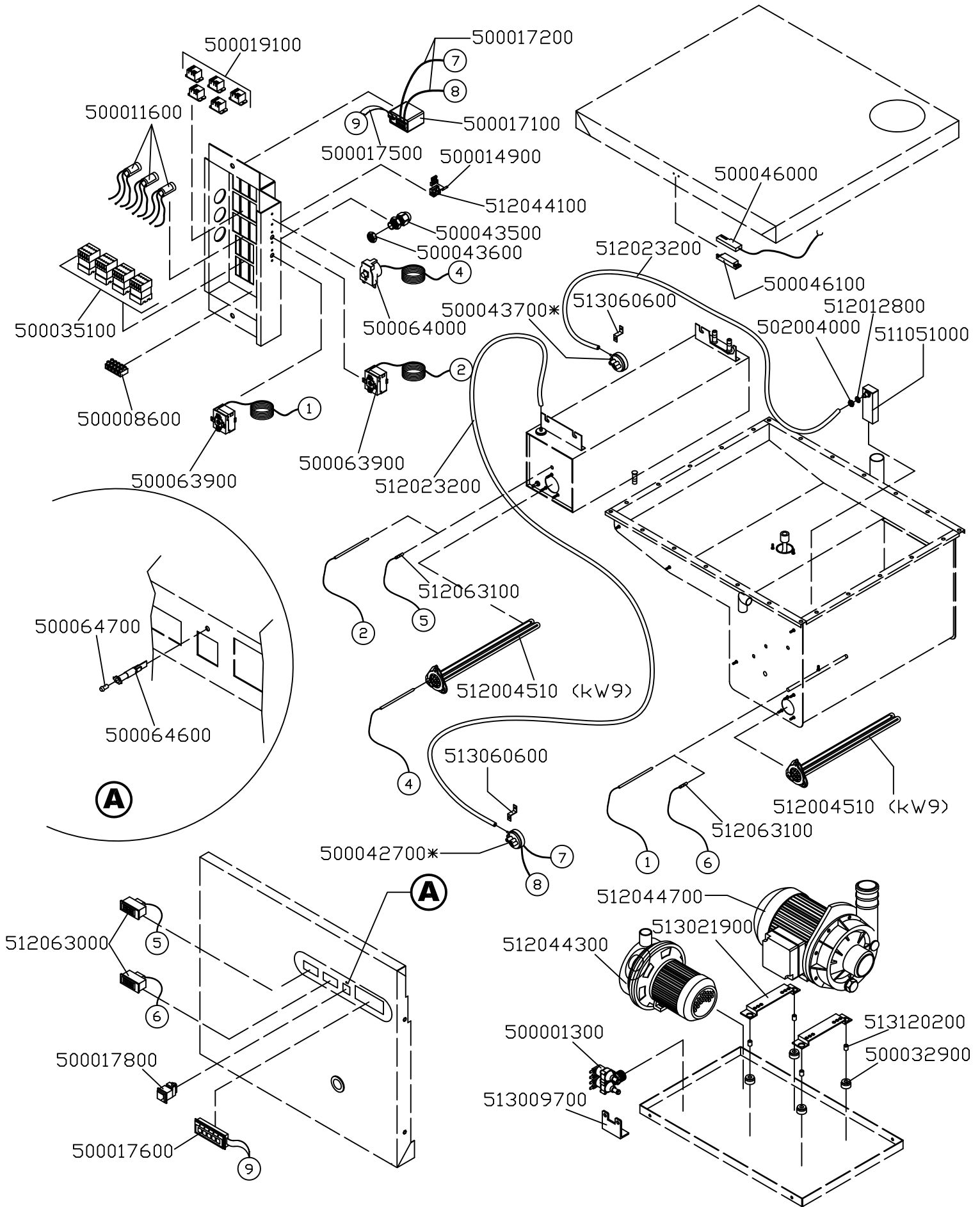


**MLP 80 esterno / external / externe / extérieur**

<b>CODE</b>	<b>DENOMINAZIONE / NAME / BENENNUNG / DENOMINATION</b>	<b>NOTES</b>
500013600	GOMMINO PARACOLPI / RUBBER BUMPER SCHUTZGUMMI / TAMPONS EN CAOUTCHOUC ANTI-CHOC	da/from/die/de: 01082940
500034500	AERSTOP/A N/12 NERO ADESIVO 2x15 E/2 / AERSTOP/A N/12 BLACK ADHESIVE 2x15 E/2 AERSTOP/A N/12 SCHWARZ SELBSTKLEBEND 2x15 E/2 / AERSTOP/A N/12 NOIR ADHÉSIF 2x15 E/2	
500044300	PASSACAVO PLASTICA Ø63 / PLASTIC GROMMET Ø63 PLASTIKKABELFÜHRUNG Ø63 / PASSE-CÂBLE PLASTIQUE Ø63	
500061200	PASSACAVO PLASTICA Ø16 / PLASTIC GROMMET Ø16 PLASTIKKABELFÜHRUNG Ø16 / PASSE-CÂBLE PLASTIQUE Ø16	
500063700	PASSACAVO PLASTICA Ø46 / PLASTIC GROMMET Ø46 PLASTIKKABELFÜHRUNG Ø46 / PASSE-CÂBLE PLASTIQUE Ø46	
500098900	PIEDINO CON FLANGIA H. 140 / FOOT WITH FLANGE H. 140 / FÜSSCHEN MIT FLANSCHH. 140 / PIED AVEC BRIDE H. 140	da/from/die/de: 140401002
502001800	SPINE ELASTICHE 3x20 INOX / STAINLESS STEEL ELASTIC PINS 3x20 ELASTISCHE STECKER 3x20 INOX / FICHES ÉLASTIQUES 3x20 INOX	
502017600	ANELLI ELASTICI RADIALI Ø5 INOX / STAINLESS STEEL RETAINING RINGS Ø5 RADIALE ELASTISCHE RINGE Ø5 INOX / RONDELLES ÉLASTIQUES RADIALES Ø5 INOX	
511000500	CERNIERA SINISTRA / LEFT HINGE / SCHARNIER LINKS / CHARNIÈRE GAUCHE	
511039100	FILTRO ASPIRAZIONE MLP / INTAKE FILTER MLP / ANSAUGFILTER MLP / FILTRE ASPIRATION MLP	
511039400	MANIGLIA PORTA MLP / DOOR HANDLE MLP / TÜRKLINKE MLP / POIGNÉE PORTE MLP	
511039900	FILTRO ANTERIORE VASCA MLP/80 / FRONT TANK FILTER MLP/80 VORDERER FILTER WANNE MLP/80 / FILTRE ANTÉRIEUR CUVE MLP/80	
511040000	FILTRO POSTERIORE VASCA MLP/80 / REAR TANK FILTER MLP/80 HINTERER FILTER WANNE MLP/80 / FILTRE POSTÉRIEUR CUVE MLP/80	
511045900	VASCA INFERIORE MLP/80 / LOWER TANK MLP/80 UNTERE WANNE MLP/80 / BAC INFÉRIEUR MLP/80	
511046300	VASCA SUPERIORE MLP/80 / UPPER TANK MLP/80 OBERE WANNE MLP/80 / CUVE SUPÉRIEUR MLP/80	
511046400	PORTA INFERIORE MLP/80 / LOWER DOOR MLP/80 UNTERE TÜR MLP/80 / PORTE INFÉRIEURE MLP/80	
511046800	CERNIERA DESTRA / RIGHT HINGE / SCHARNIER RECHTS / CHARNIÈRE DROITE	
511053400	CONTROPORTA INFERIORE MLP/80 / LOWER DOOR FRAME MLP/80 UNTERE GEGENTÜR MLP/80 / CONTRE-PORTE INFÉRIEURE MLP/80	da/from/die/de: 01082940
511109600	TRAVERSA BASAMENTO / BASE CROSSPIECE / BASISSTRÄGER / POUTRE EMBASE	
512006200	MOLLA PER PORTINA / SPRING FOR DOOR / TÜRFEDER / RESSORT POUR PORTE	
512089000	FRONTALINO / FRONT PANEL / FRONTABDECKUNG / FAÇADE	da/from/die/de: 140904401
513122800	PERNO FISSAGGIO FILTRO ASPIRAZIONE MLP / INTAKE FILTER MOUNTING PIN MLP FIXIERBOLZEN ANSAUGFILTER MLP / AXE FIXATION FILTRE ASPIRATION MLP	
513126300	FIANCO INFERIORE DX MLP / LOWER LEFT SIDE MLP UNTERE SEITE RECHTS MLP / PANNEAU LATÉRAL INFÉRIEUR DROIT MLP	
513126400	FIANCO INFERIORE SX MLP / LOWER RIGHT SIDE MLP UNTERE SEITE LINKS MLP / PANNEAU LATÉRAL INFÉRIEUR GAUCHE MLP	
513126700	PROFILO FISSAGGIO SCHIENA MLP / BACK MOUNTING PROFILE MLP FIXIERLEISTE RÜCKTEIL MLP / PROFIL FIXATION DOS MLP	
513127100	GUIDA PER CESTO MLP / BASKET GUIDE MLP FÜHRUNG FÜR KORB MLP / GUIDE POUR PANIER MLP	
513127200	SUPPORTO GUIDE PER CESTO MLP / GUIDE SUPPORT FOR BASKET MLP SCHIENENSTÜTZE FÜR KORB MLP / SUPPORT GUIDES POUR PANIER MLP	
513127600	ROTAIA DX SCORRIMENTO PORTA SUPERIORE MLP / UPPER RIGHT SLIDING DOOR RAIL MLP SCHIENE RECHTS SCHIEBETÜR OBEN MLP / RAIL DROIT GLISSEMENT PORTE SUPÉRIEURE MLP	
513127700	ROTAIA SX SCORRIMENTO PORTA SUPERIORE MLP / UPPER LEFT SLIDING DOOR RAIL MLP SCHIENE LINKS SCHIEBETÜR OBEN MLP / RAIL GAUCHE GLISSEMENT PORTE SUPÉRIEURE MLP	
513127800	CORSIA DX SCORRIMENTO PORTA SUPERIORE MLP / UPPER RIGHT SLIDING DOOR TRACK MLP SCHIENE RECHTS SCHIEBETÜR OBEN MLP / VOIE DROIT GLISSEMENT PORTE SUPÉRIEURE MLP	
513127900	CORSIA SX SCORRIMENTO PORTA SUPERIORE MLP / UPPER LEFT SLIDING DOOR TRACK MLP SCHIENE LINKS SCHIEBETÜR OBEN MLP / VOIE GAUCHE GLISSEMENT PORTE SUPÉRIEURE MLP	
513129200	BOCCOLA PER PROLUNGA VALVOLA DI SCARICO MLP SLEEVE FOR DRAIN VALVE EXTENSION MLP BUCHSE VERLÄNGERUNG ABLAUFVENTIL MLP DOUILLE POUR RALLONGE VANNE D'ÉVACUATION MLP	
513147600	PORTA SCORREVOLE SUPERIORE MLP/80 / UPPER SLIDING DOOR MLP/80 OBERE SCHIEBETÜR MLP/80 / PORTE COULISSANTE SUPÉRIEURE MLP/80	
513147700	CONTROPORTA SUPERIORE MLP/80 / UPPER DOOR FRAME MLP/80 OBERE GEGENTÜR MLP/80 / CONTRE-PORTE SUPÉRIEURE MLP/80	
513147800	LABIRINTO SUPERIORE PORTA SCORREVOLE MLP/80 UPPER SLIDING DOOR LABYRINTH MLP/80 OBERS LABYRINTH SCHIEBETÜR MLP/80 LABYRINTHE SUPÉRIEUR PORTE COULISSANTE MLP/80	
513147900	FONDO MLP/80 / BASE MLP/80 / BODEN MLP/80 / FOND MLP/80	
513148000	CAPOTA MLP/80 / PASS THROUGH MLP/80 / HAUBE MLP/80 / CAPOT MLP/80	
513148100	SCHIENA SUPERIORE MLP/80 / UPPER BACK MLP/80 OBERS RÜCKTEIL MLP/80 / DOS SUPÉRIEUR MLP/80	
513148200	SCHIENA INFERIORE MLP/80 / LOWER BACK MLP/80 UNTERES RÜCKTEIL MLP/80 / DOS INFÉRIEUR MLP/80	
513158600	SUPPORTO COMPONENTI ELETTRICI MLP / ELECTRICAL COMPONENT SUPPORT MLP HALTERUNG ELEKTRISCHE KOMPONENTEN MLP / SUPPORT COMPOSANTS MLP	da/from/die/de: 01082940



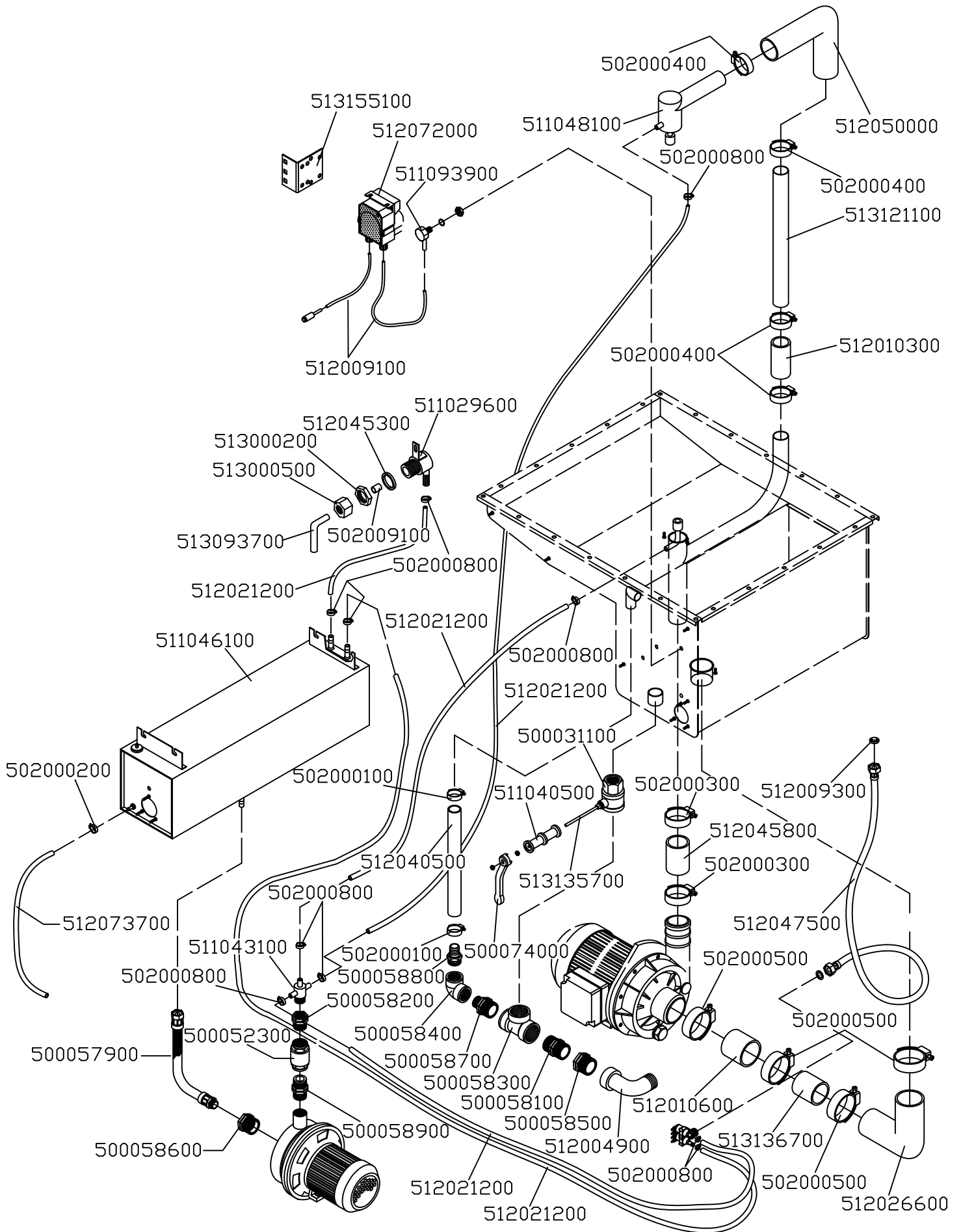
# Mod. MLP 80



## MLP 80 elettrico / electrical / elektro / électrique

CODE	DENOMINAZIONE / NAME / BENENNUNG / DENOMINATION	NOTES
500001300	ELETTRIVALVOLA 2 VIE 90° / 3-WAY SOLENOID VALVE 90° ELEKTROVENTIL 3 RICHTUNGEN 90° / ÉLECTROVANNE À 3 VOIES 90°	
500008600	MORSETTIERA 5 POLI 32A / 5-POLE TERMINAL BOARD POLI 32A KLEMMLEISTE 5 POLE 32A / BORNIER 5 PÔLES 32A	
500011600	FILTRO ANTI RADIODISTURBO MLP / MLP RADIO INTERFERENCE SUPPRESSION FILTER FILTER GEGEN RADIOSTÖRUNGEN MLP / FILTRE ANTI-PERTURBATION RADIO MLP	
500014900	FUSIBILE 5A / FUSE 5A / SICHERUNG 5A / FUSIBLE 5A	
500017100	DOSATURA MICROPROCESSORE TEMP. LAVAGGIO / WASH TEMP. MICROPROCESSOR DOSER DOSIERER MICROPROZESSOR WASCHTEMP. / DOSAGE MICROPROCESSEUR TEMP.LAVAGE	
500017200	CAVETTO SONDA MT.1,5 / PROBE CABLE 1,5 MT. / SONDENKABEL MT.1,5 / CÂBLE SONDE 1,5 MT.	
500017500	CAVO COLLEGAMENTO 3M 8x2 VIE F.1,5 MT. CONNECTION CABLE 3M 8x2-WAY F. 1,5 MT. VERBINDUNGSKABEL 3M 8x2 RICHTUNGEN BUCHSE 1,5 MT. CÂBLE BRANCHEMENT 3M 8x2 VOIES F.1,5 MT.	
500017600	PULSANTIERA PER DOS 3D5 / PUSHBUTTON STRIP FOR DOS 3D5 STEUERTAFEL FÜR DOS 3D5 / BOITIER DE COMMANDE POUR DOS 3D5	
500017800	INTERUTTORE BIPOLARE (COMPLETO) / BIPOLAR SWITCH (COMPLETE) BIPOLARER SCHALTER (KOMPLETT) / INTERRUPTEUR BIPOLAIRE (COMPLET)	
500019100	RELE' AZ 2280-1C-240V / RELAY AZ 2280-1C-240V RELE' AZ 2280-1C-240V / RELAIS AZ 2280-1C-240V	da/from/diel/de: 03120361
500032900	GOMMINI ANTIVIBRANTI / VIBRATION RESISTANCE PADS SCHWINGUNGSDÄMPFER / TAMPONS EN CAOUTCHOUC ANTI-VIBRATIONS	
500035100	TELERUTTORE 4NO V230 / ELECTROMAGNETIC SWITCH 4NO V230 SCHÜTZ 4NO V230 / TÉLÉRUPTEUR 4NO V230	da/from/diel/de: 01082940
500042700*	PRESSOSTATO TARATURA 35/17 / PRESSURE SWITCH CALIBRATION 35/17 DRUCKWÄCHTER REGELUNG 35/17 / PRESSOSTAT ÉTALONNAGE 35/17	da/from/diel/de: 00110843
* Per la taratura del particolare, comunicare anche il modello della macchina. / * To have this part adjusted, pls advise the exact model of the machine. * Zur Identifizierung dieses Teiles, bitte genaues Modell der Maschine angeben. / * Pour l'étalonnage de particulier, communiquer le modèle de la machine.		
500043500	PRESSACAVO / CABLE GLAND / KABELVERSCHRAUBUNG / PRESSE-CÂBLE	
500043600	CONTRODADO / LOCKNUT / KONTERMUTTER / CONTRE-ÉCROU	
500043700*	PRESSOSTATO TARATURA 205/90 / PRESSURE SWITCH CALIBRATION 205/90 DRUCKWÄCHTER REGELUNG 205/90 / PRESSOSTAT ÉTALONNAGE 205/90	da/from/diel/de: 00110843
* Per la taratura del particolare, comunicare anche il modello della macchina. / * To have this part adjusted, pls advise the exact model of the machine. * Zur Identifizierung dieses Teiles, bitte genaues Modell der Maschine angeben. / * Pour l'étalonnage de particulier, communiquer le modèle de la machine.		
500046000	SENSORE MAGNETICO / MAGNETIC SENSOR / MAGNETSENSOR / CAPTEUR MAGNÉTIQUE	
500046100	MAGNETE IN CUSTODIA / MAGNET IN CASE / MAGNET IN HÜLLE / AIMANT EN ÉTUI	
500063900	TERMOSTATO TARATURA FISSA 90°C / FIXED CALIBRATION THERMOSTAT 90°C THERMOSTAT FIXE REGELUNG 90°C / THERMOSTAT ÉTALONNAGE FIXE 90°C	da/from/diel/de: 04031866
500064000	TERMOSTATO DI SICUREZZA 110°C A GAS / GAS SAFETY THERMOSTAT 110°C SICHERHEITSTHERMOSTAT 110°C GAS / THERMOSTAT DE SURETÉ 110°C À GAZ	da/from/diel/de: 04031866
500064600	LAMPADA SPIA VERDE / GREEN INDICATOR LIGHT GRÜNE MELDELEUCHE / LAMPE VOYANT VERT	da/from/diel/de: 01082940
500064700	GEMMA TRONCOCONICA VERDE / GREEN TAPERED LENS KEGELSTUMPFIGE LEUCHTENABDECKUNG GRÜN / CABOCHON CYLINDRIQUE VERT	da/from/diel/de: 01082940
502004000	DADO BASSO M10 INOX / STAINLESS STEEL THIN NUT M10 FLACHE MUTTER M10 INOX / ÉCROU BAS M10 INOX	da/from/diel/de: 00110843
511051000	CAMPANA PRESSOSTATO MLP / PRESSURE SWITCH BELL MLP ABDECKUNG DRUCKWÄCHTER MLP / CLOCHE PRESSOSTAT MLP	da/from/diel/de: 00110843
512004510	RESISTENZA 9 KW TRIFASE (FLANGIA TRIANGOLARE) RESISTANCE 9 KW TRI (TRIANGULAR FLANGE) WIDERSTAND 9 KW DREIFASIG (DREIECKIGER FLANSCH) RÉSISTANCE 9 KW TRIPHASÉ (BRIDE TRIANGULAIRE)	
512012800	OR 2050 / OR 2050 / OR 2050 / JOINT TORIQUE 2050	da/from/diel/de: 00110843
512023200	TUBO PER PRESSOSTATO / PIPE FOR PRESSURE SWITCH SCHLAUCH FÜR DRUCKWÄCHTER / TUYAU POUR PRESSOSTAT	
512044300	POMPA AUMENTO PRESSIONE 0,5HP / PRESSURE INCREASE PUMP 0,5HP PUMPE DRUCHANSTIEG 0,5HP / POMPE AUGMENTATION PRESSION 0,5HP	da/from/diel/de: 08120960
512044100	PORTAFUSIBILE PA 283/1 POLO / FUSEHOLDER PA 283/1 POLO TÜRSICHERUNG PA 283/1 POLO / PORTE FUSIBLE PA 283/1 POLO	
512044700	POMPA HP 3,2 / PUMP HP 3,2 / PUMPE HP 3,2 / POMPE HP 3,2	
512063000	TERMOMETRO XT11S-5000N NTC 230V 3DG / THERMOMETER XT11S-5000N NTC 230V 3DG THERMOMETER XT11S-5000N NTC 230V 3DG / THERMOMÈTRE XT11S-5000N NTC 230V 3DG	da/from/diel/de: 04110560
512063100	SONDA PER TERMOMETRO NS6SF2 NTC SIL.1,5 FAST PROBE FOR THERMOMETER NS6SF2 NTC SIL.1,5 FAST SONDE FÜR THERMOMETER NS6SF2 NTC SIL.1,5 FAST SONDE POUR THERMOMÈTRE NS6SF2 NTC SIL.1,5 FAST	da/from/diel/de: 04110560
513009700	SQUADRETTA FISSAGGIO ELETTROVALVOLA / SOLENOID VALVE MOUNTING BRACKET FIXIERBÜGEL ELEKTROVENTIL / ÉQUERRE FIXATION ÉLECTROVANNE	
513021900	SUPPORTO POMPA / PUMP SUPPORT / PUMPENSUPPORT / SUPPORT POMPE	da/from/diel/de: 00060721
513060600	SQUADRETTA FISSAGGIO PRESSOSTATO / PRESSURE SWITCH MOUNTING BRACKET FIXIERBÜGEL DRUCKWÄCHTER / ÉQUERRE FIXATION PRESSOSTAT	da/from/diel/de: 00110843
513120200	DISTANZIALE PER GOMMINO ANTIVIBRANTE / SPACER FOR VIBRATION RESISTANCE PAD ABSTANDHALTER SCHWINGUNGSDÄMPFER / ENTRETOISE POUR CAOUTCHOUC ANTI-VIBRATION	

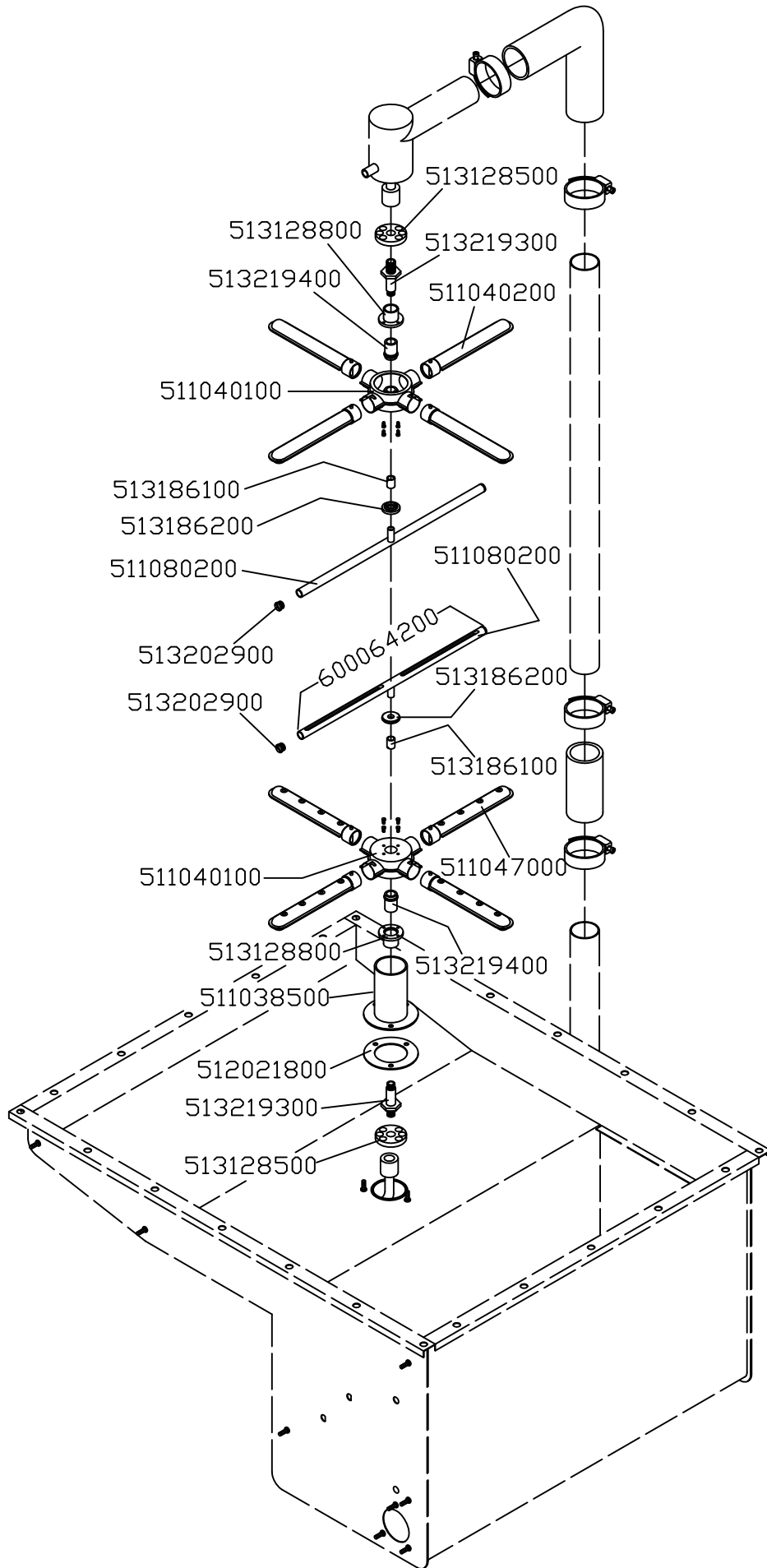
# Mod. MLP 80



<b>MLP 80 idraulico / hydraulic / hydraulisch / hydraulique</b>		
<b>CODE</b>	<b>DENOMINAZIONE / NAME / BENENNUNG / DENOMINATION</b>	<b>NOTES</b>
500031100	VALVOLA SFERA ART.120 P.T.M. - F 1"1/4 / BALL VALVE ITEM 120 P.T.M. - F 1"1/4 KUGELVENTIL ART.120 P.T.M. - F 1"1/4 / CLAPET À BILLE ART.120 P.T.M. - F 1"1/4	
500052300	VALVOLA EUROPA ART.700 DA 1" / EUROPA VALVE ITEM.700 DA 1" EUROPA VENTIL ART.700 DA 1" / VANNE EUROPE ART.100 DA 1"	
500057900	TUBO FLESSIBILE ANTIVIBR. A.C. MF 1"x1x30 VIBR. RESIST. FLEXIBLE HOSE A.C. MF 1"x1x30 SCHWINGUNGSDÄMFENDER FLEXIBLER SCHLAUCH A.C. MF 1"x1x30 TUYAU FLEXIBLE ANTI-VIBR. A.C. MF 1"x1x30	
500058100	NIPLES 1"1/4 PLASSON 5067 / PLASSON NIPPLES 1"1/4 5067 NIPPEL 1"1/4 PLASSON 5067 / MAMELONS 1"1/4 PLASSON 5067	
500058200	RIDUZIONE MF 1x3/4 PLASSON 5027 / PLASSON MF REDUCER 1x3/4 5027 REDUZIERUNG MF 1x3/4 PLASSON 5027 / RÉDUCTION MF 1x3/4 PLASSON 5027	
500058300	TEE 1"1/4 PLASSON 5047 / PLASSON TEE 1"1/4 5047 TEE 1"1/4 PLASSON 5047 / TEE 1"1/4 PLASSON 5047	
500058400	GOMITO FF 1" PLASSON 5057 / PLASSON ELBOW FF 1" 5057 WINKELSTÜCK FF 1" PLASSON 5057 / COUDE FF 1" PLASSON 5057	
500058500	RIDUZIONE MF 1"1/2x1"1/4 PLASSON 5027 / PLASSON MF REDUCER 1"1/2x1"1/4 5027 REDUZIERUNG MF 1"1/2x1"1/4 PLASSON 5027 / RÉDUCTION MF 1"1/2x1"1/4 PLASSON 5027	
500058600	RIDUZIONE MF 1"1/4x1" PLASSON 5027 / PLASSON MF REDUCER 1"1/4x1" 5027 REDUZIERUNG MF 1"1/4x1" PLASSON 5027 / RÉDUCTION MF 1"1/4x1" PLASSON 5027	
500058700	NIPPLES MM 1"1/4x1" PLASSON 5065 / PLASSON NIPPLES MM 1"1/4x1" 5065 NIPPEL MM 1"1/4x1" PLASSON 5065 / MAMELONS MM 1"1/4x1" PLASSON 5065	
500058800	PORTAGOMMA Ø24 OTTONE M 1" BG 60020 / BRASS HOSE CONNECTION Ø24 M 1" BG 60020 GUMMIHALTER Ø24 MESSING M 1" BG 60020 / PORTE-CAOUTCHOUC Ø24 LAITON M 1" BG 60020	
500058900	NIPPLES 1" PLASSON 5067 / PLASSON NIPPLES 1" 5067 NIPPEL 1" PLASSON 5067 / MAMELONS 1" PLASSON 5067	
500074000	LEVA VALVOLA A SFERA DI SCARICO / DRAIN BALL VALVE LEVER HEBEL KUGELVENTIL ABFLUSS / LEVIER CLAPET À BILLE D'ÉVACUATION	
502000100	FASCETTA Ø 24-44 / CLAMP Ø 24-44 / KLEMME Ø 24-44 / COLLIER Ø 24-44	
502000200	FASCETTA Ø 9-11 / CLAMP Ø 9-11 / KLEMME Ø 9-11 / COLLIER Ø 9-11	
502000300	FASCETTA Ø 47-67 / CLAMP Ø 47-67 / KLEMME Ø 47-67 / COLLIER Ø 47-67	
502000400	FASCETTA Ø 40-60 / CLAMP Ø 40-60 / KLEMME Ø 40-60 / COLLIER Ø 40-60	
502000500	FASCETTA Ø 62-82 / CLAMP Ø 62-82 / KLEMME Ø 62-82 / COLLIER Ø 62-82	
502000800	FASCETTA Ø 12-22 / CLAMP Ø 12-22 / KLEMME Ø 12-22 / COLLIER Ø 12-22	
502009100	BICONO / BICONE / DOPPELTER ANSCHLUSS / BICÔNE	
511029600	ATTACCO PER RISCIAQUO INFERIORE / ATTACHMENT FOR LOWER RINSE UNTERER ANSCHLUSS SPÜLUNG / RACCORD POUR RINÇAGE INFÉRIEUR	
511040500	ASSIEME PROLUNGA VALVOLA DI SCARICO MLP / DRAIN VALVE EXTENSION ASSEMBLY MLP SET VERLÄNGERUNG ABFLUSSVENTIL MLP / ENSEMBLE RALLONGE VANNE D'ÉVACUATION MLP	
511043100	ASSIEME DEVIATORE RISCIAQUO MLP/70 / RINSE DIVERTER ASSEMBLY MLP/70 GRUPPE WECHSELSCHALTER NACHSPÜLEN MLP/70 / ENSEMBLE DÉVIEUR RINÇAGE MLP/70	
511046100	SERBATOIO / TANK / BEHÄLTER / RÉSERVOIR	
511048100	ASSIEME TUBO MANDATA SUPERIORE MLP UPPER DISCHARGE PIPE ASSEMBLY MLP GRUPPE OBERER ZULAUF SCHLAUCH MLP ENSEMBLE TUYAU REFOULEMENT SUPÉRIEUR MLP	
511093900	ATTACCO DOSATORE DETERGIVO / DETERGENT DOSER ATTACHMENT ANSCHLUSS DOSIERER SPÜLMITTEL / RACCORD DOSEUR DÉTERGENT	da/from/die/de: 10032366
512004900	GOMITO DI SCARICO DA 1"1/2 G / DRAIN ELBOW FROM 1"1/2 G ABFLUSSWINKELSTÜCK 1"1/2 G / COUDE D'ÉVACUATION 1"1/2 G	
512009100	TUBO PER BRILLANTANTE / BRIGHTENER HOSE SCHLAUCH FÜR KLARSPÜLER / TUYAU POUR LIQUIDE DE RINÇAGE	
512009300	FILTRO PER GOMMA DI CARICO / FILTER FOR LOADING RUBBER FILTER FÜR GUMMI EINLAUF / FILTRE POUR CAOUTCHOUC DE REMPLISSAGE	
512010300	TUBO GOMMA "3" Ø40x49 / RUBBER PIPE "3" Ø40x49 GUMMISCHLAUCH "3" Ø40x49 / TUYAU CAOUTCHOUC "3" Ø40x49	
512010600	MANICOTTO GOMMA PROLUNGA ASPIRAZIONE MLP/70-80 RUBBER COUPLING INTAKE EXTENSION MLP/70-80 GUMMIMUFFE ANSAUGVERLÄNGERUNG MLP/70-80 MANCHON CAOUTCHOUC RALLONGE ASPIRATION MLP/70-80	
512021200	TUBO GOMMA CASER/15 Ø12x19 / RUBBER PIPE CASER/15 Ø12x19 GUMMISCHLAUCH CASER/15 Ø12x19 / TUYAU CAOUTCHOUC CASER/15 Ø12x19	
512026600	MANICOTTO CURVO ASPIRAZIONE POMPA Ø60 / INTAKE PUMP CURVED COUPLING Ø60 GEBOGENE MUFFE ANSAUGPUMPE Ø60 / MANCHON COURBÉ ASPIRATION POMPE Ø60	
512040500	TUBO GOMMA RAGNO TRASPARENTE Ø30 TRANSPARENT SPIDER RUBBER PIPE Ø30 SPINNE GUMMISCHLAUCH DURCHSICHTIG Ø30 TUYAU CAOUTCHOUC ARAIGNÉE TRANSPARENTE Ø30	
512045300	GUARNIZIONE GOMITO DI SCARICO 1"G / DRAIN ELBOW GASKET 1"G DICHTUNG ABFLUSSWINKEL 1"G / JOINT COUDE D'ÉVACUATION 1"G	
512045800	MANICOTTO GOMMA Ø50-Ø60 / RUBBER SLEEVE Ø50-Ø60 GUMMIMUFFE Ø50-Ø60 / MANCHON CAOUTCHOUC Ø50-Ø60	
512047500	TUBO CARICO 3/4" / LOADING PIPE 3/4" / EINLAUF SCHLAUCH 3/4" / TUYAU REMPLISSAGE 3/4"	

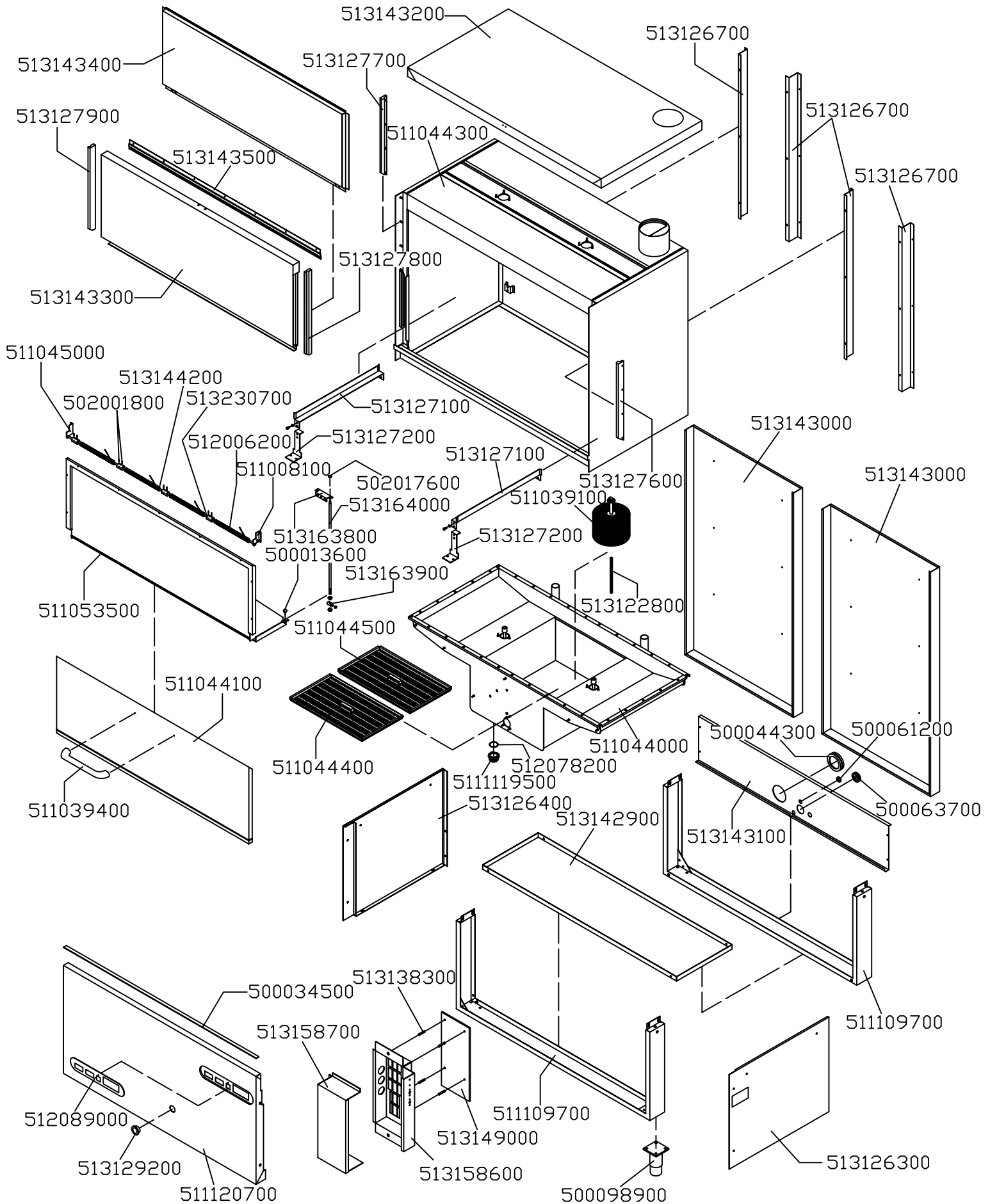


# Mod. MLP 80





# Mod. MLP 140

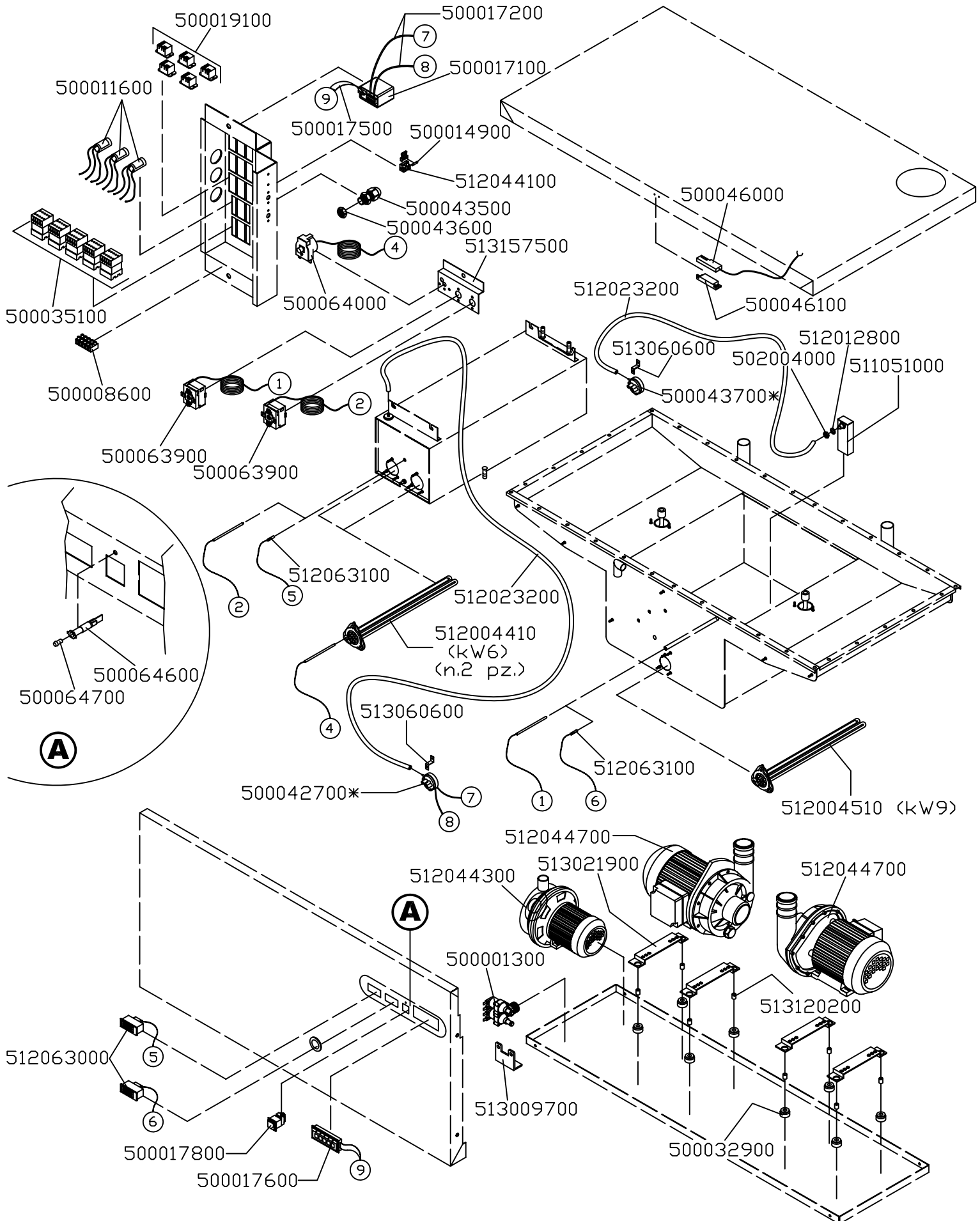


## MLP 140 esterno / external / externe / extérieur

CODE	DENOMINAZIONE / NAME / BENENNUNG / DENOMINATION	NOTES
500013600	GOMMINO PARACOLPI / RUBBER BUMPER SCHUTZGUMMI / TAMPONS EN CAOUTCHOUC ANTI-CHOC	da/from/die/de: 01112040
500034500	AERSTOP/A N/12 NERO ADESIVO 2x15 E/2 / AERSTOP/A N/12 BLACK ADHESIVE 2x15 E/2 AERSTOP/A N/12 SCHWARZ SELBSTKLEBEND 2x15 E/2 / AERSTOP/A N/12 NOIR ADHÉSIF 2x15 E/2	
500044300	PASSACAVO PLASTICA Ø63 / PLASTIC GROMMET Ø63 PLASTIKABELFÜHRUNG Ø63 / PASSE-CÂBLE PLASTIQUE Ø63	
500061200	PASSACAVO PLASTICA Ø16 / PLASTIC GROMMET Ø16 PLASTIKABELFÜHRUNG Ø16 / PASSE-CÂBLE PLASTIQUE Ø16	
500063700	PASSACAVO PLASTICA Ø46 / PLASTIC GROMMET Ø46 PLASTIKABELFÜHRUNG Ø46 / PASSE-CÂBLE PLASTIQUE Ø46	
500098900	PIEDINO CON FLANGIA H. 140 / FOOT WITH FLANGE H. 140 / FÜSSCHEN MIT FLANSCHH. 140 / PIED AVEC BRIDE H. 140	da/from/die/de: 140401002
502001800	SPINE ELASTICHE 3x20 INOX / STAINLESS STEEL ELASTIC PINS 3x20 ELASTISCHE STECKER 3x20 INOX / FICHES ÉLASTIQUES 3x20 INOX	
502017600	ANELLI ELASTICI RADIALI Ø5 INOX / STAINLESS STEEL RETAINING RINGS Ø5 RADIALE ELASTISCHE RINGE Ø5 INOX / RONDELLES ÉLASTIQUES RADIALES Ø5 INOX	
511008100	CERNIERA SINISTRA / LEFT HINGE / SCHARNIER LINKS / CHARNIÈRE GAUCHE	
511039100	FILTRO ASPIRAZIONE MLP / INTAKE FILTER MLP / ANSAUGFILTER MLP / FILTRE ASPIRATION MLP	
511039400	MANIGLIA PORTA MLP / DOOR HANDLE MLP / TÜRKLINKE MLP / POIGNÉE PORTE MLP	
511044000	VASCA INFERIORE MLP/140 / LOWER TANK MLP/140 UNTERE WANNE MLP/140 / BAC INFÉRIEUR MLP/140	
511044100	PORTA INFERIORE MLP/140 / LOWER DOOR MLP/140 UNTERE TÜR MLP/140 / PORTE INFÉRIEURE MLP/140	
511044300	VASCA SUPERIORE MLP/140 / UPPER TANK MLP/140 OBERE WANNE MLP/140 / CUVE SUPÉRIEUR MLP/140	
511044400	FILTRO ANTERIORE VASCA MLP/140 / FRONT TANK FILTER MLP/140 VORDERER FILTER WANNE MLP/140 / FILTRE ANTÉRIEUR CUVE MLP/140	
511044500	FILTRO POSTERIORE VASCA MLP/140 / REAR TANK FILTER MLP/140 HINTERER FILTER WANNE MLP/140 / FILTRE POSTÉRIEUR CUVE MLP/140	
511045000	CERNIERA DESTRA / RIGHT HINGE / SCHARNIER RECHTS / CHARNIÈRE DROITE	
511053500	CONTROPORTA INFERIORE MLP/140 / LOWER DOOR FRAME MLP/140 UNTERE GEGENTÜR MLP/140 / CONTRE-PORTE INFÉRIEURE MLP/140	da/from/die/de: 01112040
511109700	TRAVERSA BASAMENTO / BASE CROSSPIECE / BASISSTRÄGER / POUTRE EMBASE	
511119500	PILETTA DI SCARICO CON CONICITA' / DRAIN WITH TAPERING ABLAUFGARNITUR KEGELFÖRMIG / BONDE D'ÉVACUATION AVEC CONICITÉ	da/from/die/de: 140604400
511120700	PANNELLO COMANDI MLP/140 / CONTROL PANEL MLP/140 STEUERUNGSPLATTE MLP/140 / PANNEAU DE COMMANDES MLP/140	da/from/die/de: 140703402
512006200	MOLLA PER PORTINA / SPRING FOR DOOR / TÜRFEDER / RESSORT POUR PORTE	
512078200	OR 3131 PER PILETTA FUSIONE / OR 3131 FOR DRAIN FUSION OR 3131 FÜR ABFLUSSGARNITUR / JOINT TORIQUE 3131 POUR BONDE FUSION	da/from/die/de: 140604400
512089000	FRONTALINO / FRONT PANEL / FRONTABDECKUNG / FAÇADE	da/from/die/de: 140703402
513122800	PERNO FISSAGGIO FILTRO ASPIRAZIONE MLP / INTAKE FILTER MOUNTING PIN MLP FIXIERBOLZEN ANSAUGFILTER MLP / AXE FIXATION FILTRE ASPIRATION MLP	
513126300	FIANCO INFERIORE DX MLP / LOWER LEFT SIDE MLP UNTERE SEITE RECHTS MLP / PANNEAU LATÉRAL INFÉRIEUR DROIT MLP	
513126400	FIANCO INFERIORE SX MLP / LOWER RIGHT SIDE MLP UNTERE SEITE LINKS MLP / PANNEAU LATÉRAL INFÉRIEUR GAUCHE MLP	
513126700	PROFILO FISSAGGIO SCHIENA MLP / BACK MOUNTING PROFILE MLP FIXIERLEISTE RÜCKTEIL MLP / PROFIL FIXATION DOS MLP	
513127100	GUIDA PER CESTO MLP / BASKET GUIDE MLP FÜHRUNG FÜR KORB MLP / GUIDE POUR PANIER MLP	
513127200	SUPPORTO GUIDE PER CESTO MLP / GUIDE SUPPORT FOR BASKET MLP SCHIENENSTÜTZE FÜR KORB MLP / SUPPORT GUIDES POUR PANIER MLP	
513127600	ROTAIA DX SCORRIMENTO PORTA SUPERIORE MLP / UPPER RIGHT SLIDING DOOR RAIL MLP SCHIENE RECHTS SCHIEBETÜR OBEN MLP / RAIL DROIT GLISSEMENT PORTE SUPÉRIEURE MLP	
513127700	ROTAIA SX SCORRIMENTO PORTA SUPERIORE MLP / UPPER LEFT SLIDING DOOR RAIL MLP SCHIENE LINKS SCHIEBETÜR OBEN MLP / RAIL GAUCHE GLISSEMENT PORTE SUPÉRIEURE MLP	
513127800	CORSIA DX SCORRIMENTO PORTA SUPERIORE MLP / UPPER RIGHT SLIDING DOOR TRACK MLP SCHIENE RECHTS SCHIEBETÜR OBEN MLP / VOIE DROIT GLISSEMENT PORTE SUPÉRIEURE MLP	
513127900	CORSIA SX SCORRIMENTO PORTA SUPERIORE MLP / UPPER LEFT SLIDING DOOR TRACK MLP SCHIENE LINKS SCHIEBETÜR OBEN MLP / VOIE GAUCHE GLISSEMENT PORTE SUPÉRIEURE MLP	
513129200	BOCCOLA PER PROLUNGA VALVOLA DI SCARICO MLP SLEEVE FOR DRAIN VALVE EXTENSION MLP BUCHSE VERLÄNGERUNG ABLAUFVENTIL MLP DOUILLE POUR RALLONGE VANNE D'ÉVACUATION MLP	
513138300	DISTANZIALE PROTEZIONE IMPIANTO ELETTRICO ELECTRICAL SYSTEM PROTECTION SPACER ABSTANDHALTER SCHUTZ ELEKTRISCHE ANLAGE ENTRETOISE PROTECTION INSTALLATION ÉLECTRIQUE	da/from/die/de: 04111760
513142900	FONDO MLP/140 / BASE MLP/140 / BODEN MLP/140 / FOND MLP/140	
513143000	SCHIENA SUPERIORE MLP/140 / UPPER BACK MLP/140 OBERES RÜCKTEIL MLP/140 / DOS SUPÉRIEUR MLP/140	
513143100	SCHIENA INFERIORE MLP/140 / LOWER BACK MLP/140 UNTERES RÜCKTEIL MLP/140 / DOS INFÉRIEUR MLP/140	
513143200	CAPOTA MLP/140 / PASS THROUGH MLP/140 / HAUBE MLP/140 / CAPOT MLP/140	



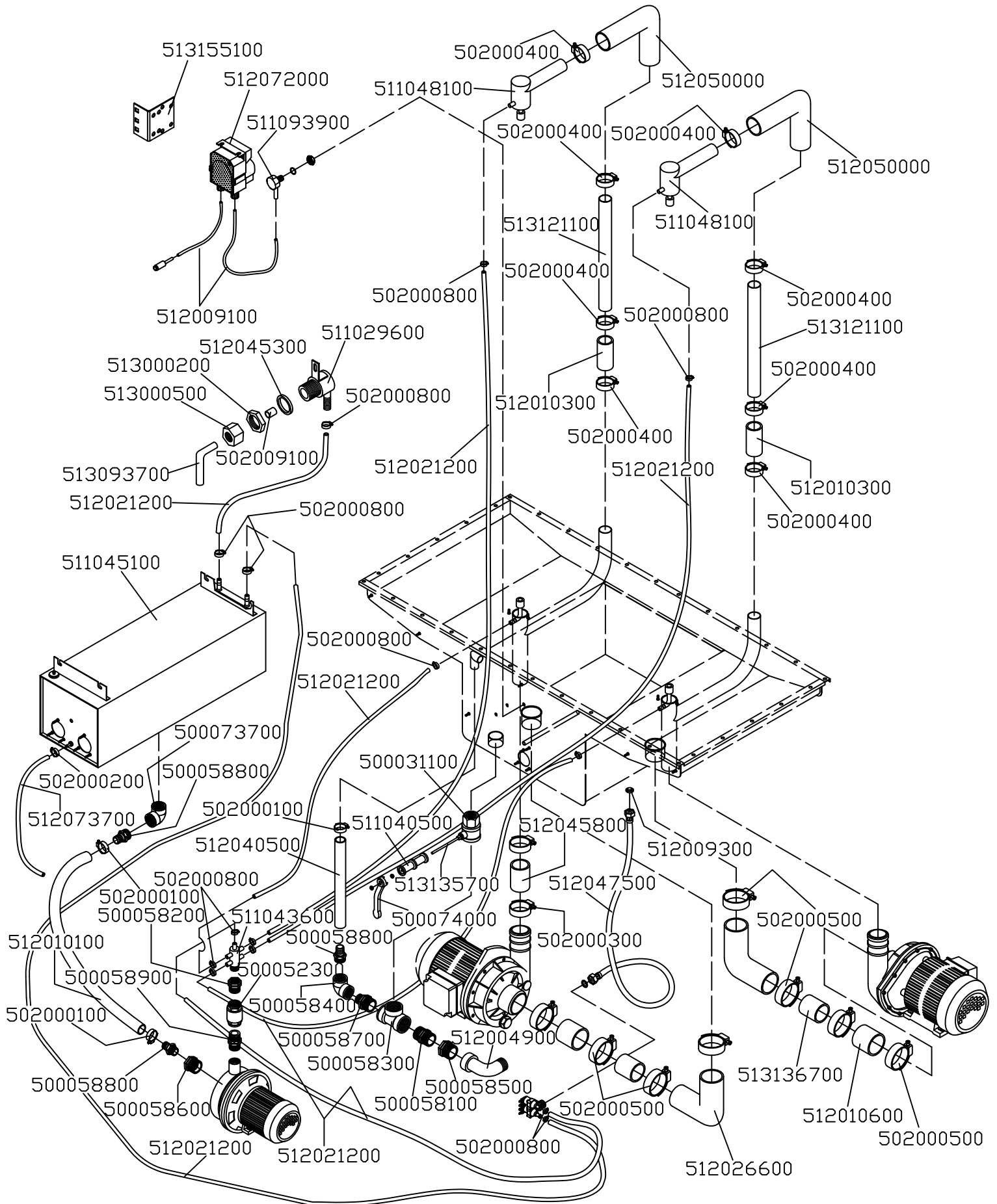
# Mod. MLP 140



## MLP 140 elettrico / electrical / elektro / électrique

CODE	DENOMINAZIONE / NAME / BENENNUNG / DENOMINATION	NOTES
500001300	ELETTRIVALVOLA 2 VIE 90° / 3-WAY SOLENOID VALVE 90° ELEKTROVENTIL 3 RICHTUNGEN 90° / ÉLECTROVANNE À 3 VOIES 90°	
500008600	MORSETTIERA 5 POLI 32A / 5-POLE TERMINAL BOARD POLI 32A KLEMMLEISTE 5 POLE 32A / BORNIER 5 PÔLES 32A	
500011600	FILTRO ANTI RADIODISTURBO MLP / MLP RADIO INTERFERENCE SUPPRESSION FILTER FILTER GEGEN RADIOSTÖRUNGEN MLP / FILTRE ANTI-PERTURBATION RADIO MLP	
500014900	FUSIBILE 5A / FUSE 5A / SICHERUNG 5A / FUSIBLE 5A	
500017100	DOSATURA MICROPROCESSORE TEMP. LAVAGGIO / WASH TEMP. MICROPROCESSOR DOSER DOSIERER MICROPROZESSOR WASCHTEMP. / DOSAGE MICROPROCESSEUR TEMP.LAVAGE	
500017200	CAVETTO SONDA MT.1,5 / PROBE CABLE 1,5 MT. / SONDENKABEL MT.1,5 / CÂBLE SONDE 1,5 MT.	
500017500	CAVO COLLEGAMENTO 3M 8x2 VIE F.1,5 MT. CONNECTION CABLE 3M 8x2-WAY F. 1,5 MT. VERBINDUNGSKABEL 3M 8x2 RICHTUNGEN BUCHSE 1,5 MT. CÂBLE BRANCHEMENT 3M 8x2 VOIES F.1,5 MT.	
500017600	PULSANTIERA PER DOS 3D5 / PUSHBUTTON STRIP FOR DOS 3D5 STEUERTAFEL FÜR DOS 3D5 / BOITIER DE COMMANDE POUR DOS 3D5	
500017800	INTERUTTORE BIPOLARE (COMPLETO) / BIPOLAR SWITCH (COMPLETE) BIPOLARER SCHALTER (KOMPLETT) / INTERRUPTEUR BIPOLAIRE (COMPLET)	
500019100	RELE' AZ 2280-1C-240V / RELAY AZ 2280-1C-240V RELE' AZ 2280-1C-240V / RELAIS AZ 2280-1C-240V	da/from/die/de: 01082940
500032900	GOMMINI ANTIVIBRANTI / VIBRATION RESISTANCE PADS SCHWINGUNGSDÄMPFER / TAMPONS EN CAOUTCHOUC ANTI-VIBRATIONS	
500035100	TELERUTTORE 4NO V230 / ELECTROMAGNETIC SWITCH 4NO V230 SCHÜTZ 4NO V230 / TÉLÉRUPTEUR 4NO V230	da/from/die/de: 01082940
500042700*	PRESSOSTATO TARATURA 35/17 / PRESSURE SWITCH CALIBRATION 35/17 DRUCKWÄCHTER REGELUNG 35/17 / PRESSOSTAT ÉTALONNAGE 35/17	da/from/die/de: 01112040
* Per la taratura del particolare, comunicare anche il modello della macchina. / * To have this part adjusted, pls advise the exact model of the machine. * Zur Identifizierung dieses Teiles, bitte genaues Modell der Maschine angeben. / * Pour l'étalonnage de particulier, communiquer le modèle de la machine.		
500043500	PRESSACAVO / CABLE GLAND / KABELVERSCHRAUBUNG / PRESSE-CÂBLE	
500043600	CONTRODADO / LOCKNUT / KONTERMUTTER / CONTRE-ÉCROU	
500043700*	PRESSOSTATO TARATURA 205/90 / PRESSURE SWITCH CALIBRATION 205/90 DRUCKWÄCHTER REGELUNG 205/90 / PRESSOSTAT ÉTALONNAGE 205/90	da/from/die/de: 01112040
* Per la taratura del particolare, comunicare anche il modello della macchina. / * To have this part adjusted, pls advise the exact model of the machine. * Zur Identifizierung dieses Teiles, bitte genaues Modell der Maschine angeben. / * Pour l'étalonnage de particulier, communiquer le modèle de la machine.		
500046000	SENSORE MAGNETICO / MAGNETIC SENSOR / MAGNETSENSOR / CAPTEUR MAGNÉTIQUE	
500046100	MAGNETE IN CUSTODIA / MAGNET IN CASE / MAGNET IN HÜLLE / AIMANT EN ÉTUI	
500063900	TERMOSTATO TARATURA FISSA 90°C / FIXED CALIBRATION THERMOSTAT 90°C THERMOSTAT FIXE REGELUNG 90°C / THERMOSTAT ÉTALONNAGE FIXE 90°C	da/from/die/de: 04031866
500064000	TERMOSTATO DI SICUREZZA 110°C A GAS / GAS SAFETY THERMOSTAT 110°C SICHERHEITSTHERMOSTAT 110°C GAS / THERMOSTAT DE SURETÉ 110°C À GAZ	da/from/die/de: 04031866
500064600	LAMPADA SPIA VERDE / GREEN INDICATOR LIGHT GRÜNE MELDELEUCHE / LAMPE VOYANT VERT	da/from/die/de: 01082940
500064700	GEMMA TRONCOCONICA VERDE / GREEN TAPERED LENS KEGELSTUMPFIGE LEUCHTENABDECKUNG GRÜN / CABOCHON CYLINDRIQUE VERT	da/from/die/de: 01082940
502004000	DADO BASSO M10 INOX / STAINLESS STEEL THIN NUT M10 FLACHE MUTTER M10 INOX / ÉCROU BAS M10 INOX	da/from/die/de: 01112040
511051000	CAMPANA PRESSOSTATO MLP / PRESSURE SWITCH BELL MLP ABDECKUNG DRUCKWÄCHTER MLP / CLOCHE PRESSOSTAT MLP	da/from/die/de: 01112040
512004410	RESISTENZA 6 KW TRI (FLANGIA TRIANGOLARE) / RESISTANCE 6 KW TRI (TRIANGULAR FLANGE) WIDERSTAND 6 KW DREI (DREIECKIGER FLANSCH) / RÉSISTANCE 6 KW TRI (BRIDE TRIANGULAIRE)	
512004510	RESISTENZA 9 KW TRI (FLANGIA TRIANGOLARE) / RESISTANCE 9 KW TRI (TRIANGULAR FLANGE) WIDERSTAND 9 KW DREI (DREIECKIGER FLANSCH) / RÉSISTANCE 9 KW TRI (BRIDE TRIANGULAIRE)	
512012800	OR 2050 / OR 2050 / JOINT TORIQUE 2050	da/from/die/de: 01112040
512023200	TUBO PER PRESSOSTATO / PIPE FOR PRESSURE SWITCH SCHLAUCH FÜR DRUCKWÄCHTER / TUYAU POUR PRESSOSTAT	
512044300	POMPA AUMENTO PRESSIONE 0,5HP / PRESSURE INCREASE PUMP 0,5HP PUMPE DRUCHANSTIEG 0,5HP / POMPE AUGMENTATION PRESSION 0,5HP	da/from/die/de: 08120960
512044100	PORTAFUSIBILE PA 283/1 POLO / FUSEHOLDER PA 283/1 POLO TÜRSICHERUNG PA 283/1 POLO / PORTE FUSIBLE PA 283/1 POLO	
512044700	POMPA HP 3,2 / PUMP HP 3,2 / POMPE HP 3,2 / POMPE HP 3,2	
512063000	TERMOMETRO XT11S-5000N NTC 230V 3DG / THERMOMETER XT11S-5000N NTC 230V 3DG THERMOMETER XT11S-5000N NTC 230V 3DG / THERMOMÈTRE XT11S-5000N NTC 230V 3DG	da/from/die/de: 04111760
512063100	SONDA PER TERMOMETRO NS6SF2 NTC SIL.1,5 FAST PROBE FOR THERMOMETER NS6SF2 NTC SIL.1,5 FAST SONDE FÜR THERMOMETER NS6SF2 NTC SIL.1,5 FAST SONDE POUR THERMOMÈTRE NS6SF2 NTC SIL.1,5 FAST	da/from/die/de: 04111760
513009700	SQUADRETTA FISSAGGIO ELETTROVALVOLA / SOLENOID VALVE MOUNTING BRACKET FIXIERBÜGEL ELEKTROVENTIL / ÉQUERRE FIXATION ÉLECTROVANNE	
513021900	SUPPORTO POMPA / PUMP SUPPORT / PUMPENSUPPORT / SUPPORT POMPE	da/from/die/de: 00060721
513060600	SQUADRETTA FISSAGGIO PRESSOSTATO / PRESSURE SWITCH MOUNTING BRACKET FIXIERBÜGEL DRUCKWÄCHTER / ÉQUERRE FIXATION PRESSOSTAT	da/from/die/de: 01112040
513120200	DISTANZIALE PER GOMMINO ANTIVIBRANTE / SPACER FOR VIBRATION RESISTANCE PAD ABSTANDHALTER SCHWINGUNGSDÄMPFER / ENTRETOISE POUR CAOUTCHOUC ANTI-VIBRATION	
513157500	SQUADRETTA SUPPORTO TERMOSTATI INFERIORE / LOWER THERMOSTAT SUPPORT BRACKET STÜTZWINKEL THERMOSTATEN UNTEN / ÉQUERRE SUPPORT THERMOSTATS INFÉRIEURE	da/from/die/de: 04111760

# Mod. MLP 140

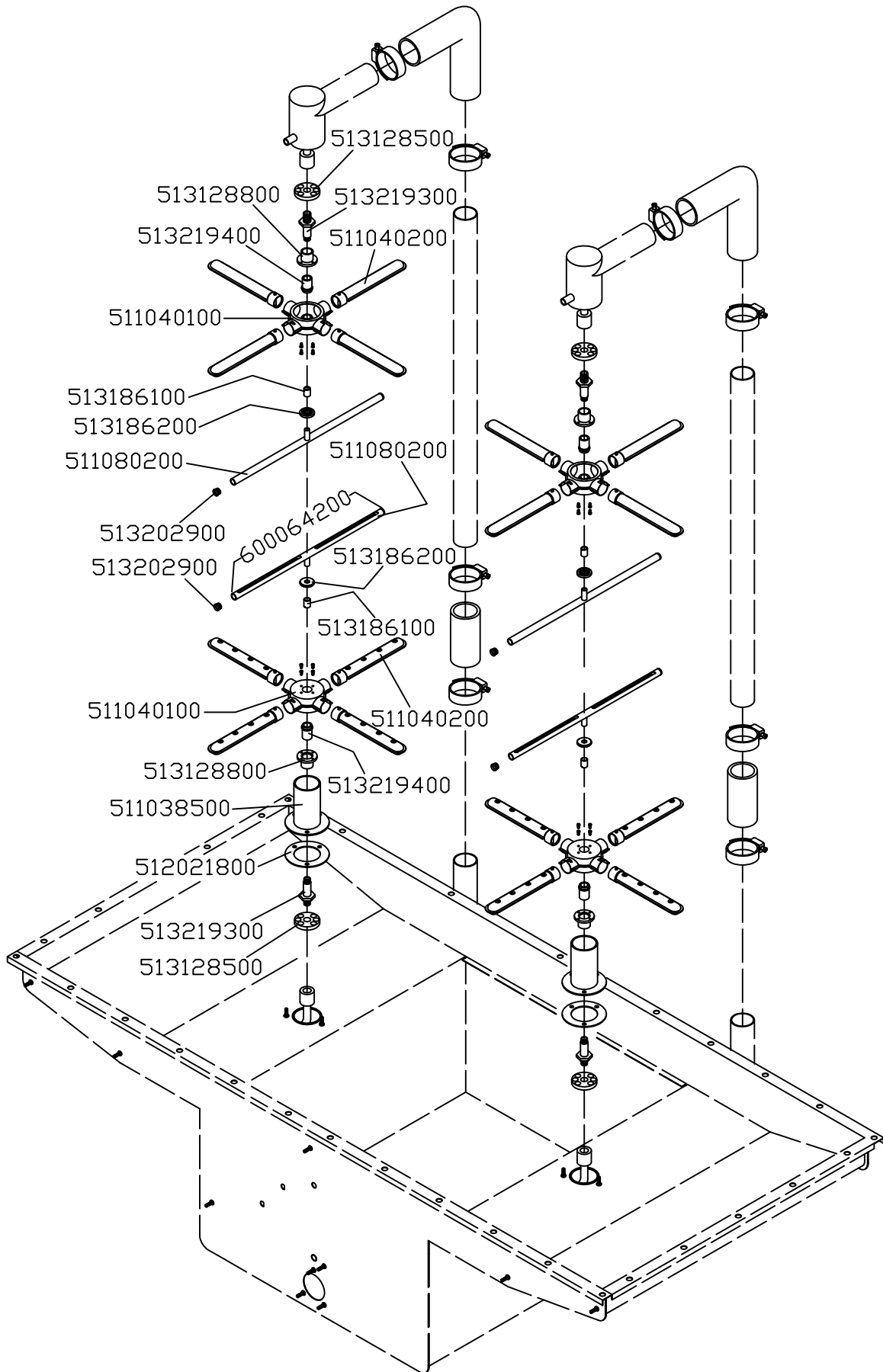


**MLP 140 idraulico / hydraulic / hydraulisch / hydraulique**

CODE	DENOMINAZIONE / NAME / BENENNUNG / DENOMINATION	NOTES
500031100	VALVOLA SFERA ART.120 P.T.M. - F 1"1/4 / BALL VALVE ITEM 120 P.T.M. - F 1"1/4 KUGELVENTIL ART.120 P.T.M. - F 1"1/4 / CLAPET À BILLE ART.120 P.T.M. - F 1"1/4	
500052300	VALVOLA EUROPA ART.700 DA 1" / EUROPA VALVE ITEM.700 DA 1" EUROPA VENTIL ART.700 DA 1" / VANNE EUROPE ART.100 DA 1"	
500058100	NIPLES 1"1/4 PLASSON 5067 / PLASSON NIPPLES 1"1/4 5067 NIPPEL 1"1/4 PLASSON 5067 / MAMELONS 1"1/4 PLASSON 5067	
500058200	RIDUZIONE MF 1x3/4 PLASSON 5027 / PLASSON MF REDUCER 1x3/4 5027 REDUZIERUNG MF 1x3/4 PLASSON 5027 / RÉDUCTION MF 1x3/4 PLASSON 5027	
500058300	TEE 1"1/4 PLASSON 5047 / PLASSON TEE 1"1/4 5047 TEE 1"1/4 PLASSON 5047 / TEE 1"1/4 PLASSON 5047	
500058400	GOMITO FF 1" PLASSON 5057 / PLASSON ELBOW FF 1" 5057 WINKELSTÜCK FF 1" PLASSON 5057 / COUDE FF 1" PLASSON 5057	
500058500	RIDUZIONE MF 1"1/2x1"1/4 PLASSON 5027 / PLASSON MF REDUCER 1"1/2x1"1/4 5027 REDUZIERUNG MF 1"1/2x1"1/4 PLASSON 5027 / RÉDUCTION MF 1"1/2x1"1/4 PLASSON 5027	
500058600	RIDUZIONE MF 1"1/4x1" PLASSON 5027 / PLASSON MF REDUCER 1"1/4x1" 5027 REDUZIERUNG MF 1"1/4x1" PLASSON 5027 / RÉDUCTION MF 1"1/4x1" PLASSON 5027	
500058700	NIPPLES MM 1"1/4x1" PLASSON 5065 / PLASSON NIPPLES MM 1"1/4x1" 5065 NIPPEL MM 1"1/4x1" PLASSON 5065 / MAMELONS MM 1"1/4x1" PLASSON 5065	
500058800	PORTAGOMMA Ø24 OTTONE M 1" BG 60020 / BRASS HOSE CONNECTION Ø24 M 1" BG 60020 GUMMIHALTER Ø24 MESSING M 1" BG 60020 / PORTE-CAOUTCHOUC Ø24 LAITON M 1" BG 60020	
500058900	NIPPLES 1" PLASSON 5067 / PLASSON NIPPLES 1" 5067 NIPPEL 1" PLASSON 5067 / MAMELONS 1" PLASSON 5067	
500073700	GOMITO OTTONE 1" F-F / BRASS ELBOW 1" F-F MESSING-WINKEL 1" F-F / COUDE EN LAITON 1" F-F	
500074000	LEVA VALVOLA A SFERA DI SCARICO / DRAIN BALL VALVE LEVER HEBEL KUGELVENTIL ABFLUSS / LEVIER CLAPET À BILLE D'ÉVACUATION	
502000100	FASCETTA Ø 24-44 / CLAMP Ø 24-44 / KLEMME Ø 24-44 / COLLIER Ø 24-44	
502000200	FASCETTA Ø 9-11 / CLAMP Ø 9-11 / KLEMME Ø 9-11 / COLLIER Ø 9-11	
502000300	FASCETTA Ø 47-67 / CLAMP Ø 47-67 / KLEMME Ø 47-67 / COLLIER Ø 47-67	
502000400	FASCETTA Ø 40-60 / CLAMP Ø 40-60 / KLEMME Ø 40-60 / COLLIER Ø 40-60	
502000500	FASCETTA Ø 62-82 / CLAMP Ø 62-82 / KLEMME Ø 62-82 / COLLIER Ø 62-82	
502000800	FASCETTA Ø 12-22 / CLAMP Ø 12-22 / KLEMME Ø 12-22 / COLLIER Ø 12-22	
502009100	BICONO / BICONE / DOPPELTER ANSCHLUSS / BICÔNE	
511029600	ATTACCO PER RISCIAQUO INFERIORE / ATTACHMENT FOR LOWER RINSE UNTERER ANSCHLUSS SPÜLUNG / RACCORD POUR RINÇAGE INFÉRIEUR	
511040500	ASSIEME PROLUNGA VALVOLA DI SCARICO MLP / DRAIN VALVE EXTENSION ASSEMBLY MLP SET VERLÄNGERUNG ABFLUSSVENTIL MLP / ESSEMBLE RALLONGE VANNE D'ÉVACUATION MLP	
511043600	ASSIEME DEVIATORE RISCIAQUO MLP/140 / RINSE DIVERTER ASSEMBLY MLP/140 GRUPPE WECHSELSCHALTER NACHSPÜLEN MLP/140 / ENSEMBLE DÉVIEUR RINÇAGE MLP/140	
511045100	SERBATOIO / TANK / BEHÄLTER / RÉSERVOIR	
511048100	ASSIEME TUBO MANDATA SUPERIORE MLP UPPER DISCHARGE PIPE ASSEMBLY MLP GRUPPE OBERER ZULAUFSCHLAUCH MLP ENSEMBLE TUYAU REFOULEMENT SUPÉRIEUR MLP	
511093900	ATTACCO DOSATORE DETERSIVO / DETERGENT DOSER ATTACHMENT ANSCHLUSS DOSIERER SPÜLMITTEL / RACCORD DOSEUR DÉTERGENT	da/from/die/de: 10032366
512004900	GOMITO DI SCARICO DA 1"1/2 G / DRAIN ELBOW FROM 1"1/2 G ABFLUSSWINKELSTÜCK 1"1/2 G / COUDE D'ÉVACUATION 1"1/2 G	
512009100	TUBO PER BRILLANTANTE / BRIGHTENER HOSE SCHLAUCH FÜR KLARSPÜLER / TUYAU POUR LIQUIDE DE RINÇAGE	
512009300	FILTRO PER GOMMA DI CARICO / FILTER FOR LOADING RUBBER FILTER FÜR GUMMI EINLAUF / FILTRE POUR CAOUTCHOUC DE REMPLISSAGE	
512010100	TUBO GOMMA Ø25x32 / RUBBER PIPE Ø25x32 GUMMISCHLAUCH Ø25x32 / TUYAU CAOUTCHOUC Ø25x32	
512010300	TUBO GOMMA "3" Ø40x49 / RUBBER PIPE "3" Ø40x49 GUMMISCHLAUCH "3" Ø40x49 / TUYAU CAOUTCHOUC "3" Ø40x49	
512010600	MANICOTTO GOMMA PROLUNGA ASPIRAZIONE MLP/70-80 RUBBER COUPLING INTAKE EXTENSION MLP/70-80 GUMMIMUFFE ANSAUGVERLÄNGERUNG MLP/70-80 MANCHON CAOUTCHOUC RALLONGE ASPIRATION MLP/70-80	
512021200	TUBO GOMMA CASER/15 Ø12x19 / RUBBER PIPE CASER/15 Ø12x19 GUMMISCHLAUCH CASER/15 Ø12x19 / TUYAU CAOUTCHOUC CASER/15 Ø12x19	
512026600	MANICOTTO CURVO ASPIRAZIONE POMPA Ø60 / INTAKE PUMP CURVED COUPLING Ø60 GEBOGENE MUFFE ANSAUGPUMPE Ø60 / MANCHON COURBÉ ASPIRATION POMPE Ø60	
512040500	TUBO GOMMA RAGNO TRASPARENTE Ø30 TRANSPARENT SPIDER RUBBER PIPE Ø30 SPINNE GUMMISCHLAUCH DURCHSICHTIG Ø30 TUYAU CAOUTCHOUC ARAIGNÉE TRANSPARENTE Ø30	
512045300	GUARNIZIONE GOMITO DI SCARICO 1"G / DRAIN ELBOW GASKET 1"G DICHTUNG ABFLUSSWINKEL 1"G / JOINT COUDE D'ÉVACUATION 1"G	
512045800	MANICOTTO GOMMA Ø50-Ø60 / RUBBER SLEEVE Ø50-Ø60 GUMMIMUFFE Ø50-Ø60 / MANCHON CAOUTCHOUC Ø50-Ø60	
512047500	TUBO CARICO 3/4" / LOADING PIPE 3/4" / EINLAUFSCHLAUCH 3/4" / TUYAU REMPLISSAGE 3/4"	



# Mod. MLP 140







FOOD SERVICE SPARES LTD

UNIT 4 SANDBROOK PARK, SANDBROOK WAY, ROCHDALE, OL11 1RY

01706 353 633

SALES@FOODSERVICESPARES.COM



WWW.FOODSERVICESPARES.COM