



TECHNICAL DIAGRAMS



FX300

01706 353 633

WWW.FOODSERVICESPARES.COM



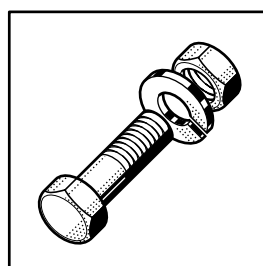
FX / GX SERIE

From / ab / à partir de SERIAL NO.

FX - 87160001

GX - 87190001

Spare Parts
Pièces Détachées
Ersatzteile



For non listed voltages, refer to the wiring diagram shipped with the machine.

Bei nicht aufgeführten Anschlußspannungen bitte den, der Maschine beigelegten, Schaltplan beachten.

Pour d'autres tensions, se référer au schéma électrique envoyé avec la machine.

For non listed electrical parts, refer to the wiring diagram shipped with the machine.

Bei nicht aufgeführten elektrischen Komponenten bitte den, der Maschine beigelegten, Schaltplan beachten.

Pour les composants électriques non énumérés, se référer au schéma électrique envoyé avec la machine.

Contents

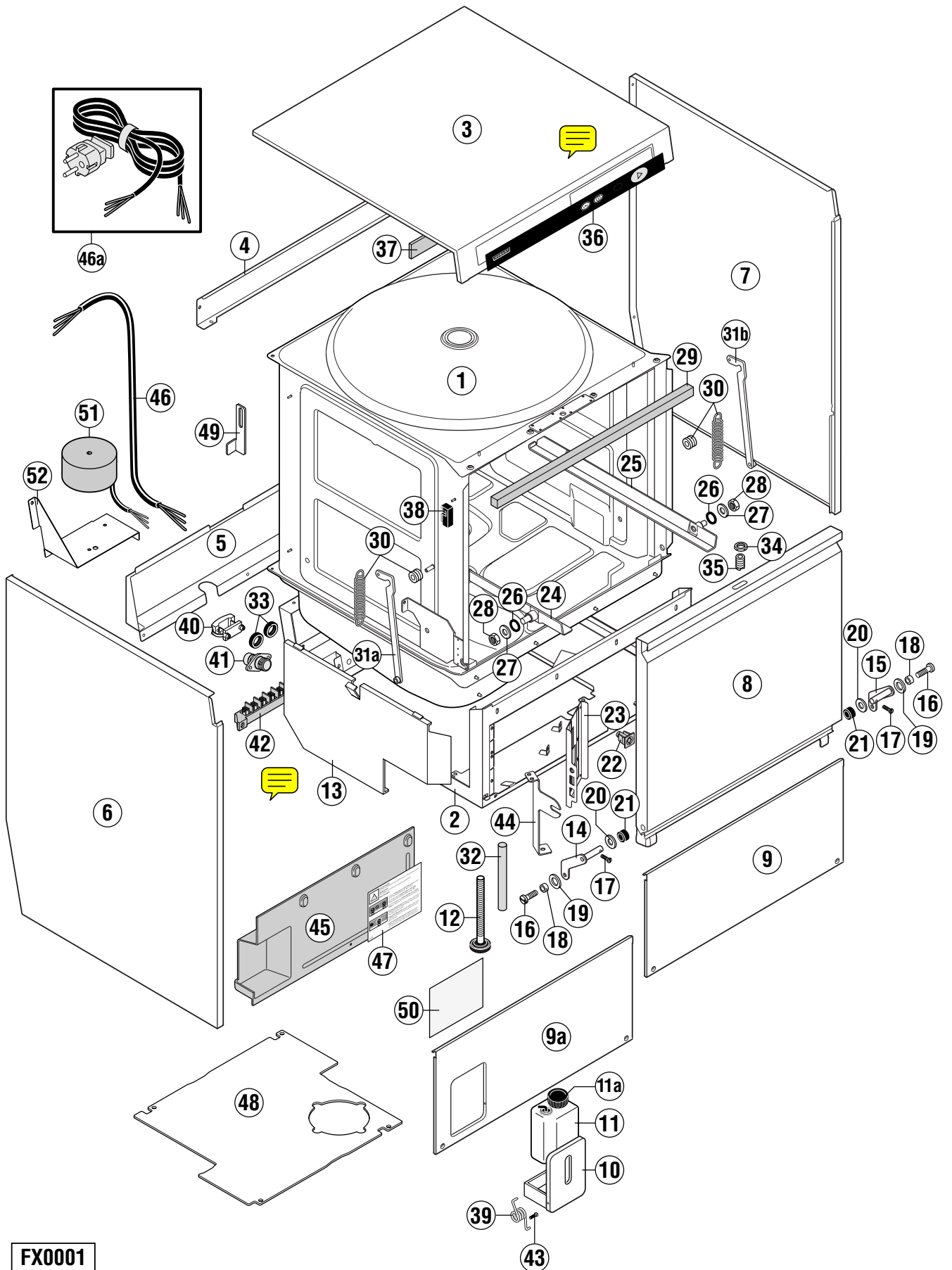
Housing	4
Tank, drain, dosage pumps	14
Fill and rinse booster heater	20
Wash pump	36
Wash and rinse systems	42
Racks (only FX DR)	54
Control panel	58
OPTIONS	
Extension and support	60

Inhalt

Gehäuse	4
Tank, Ablauf, Dosierpumpen	14
Füllung und Durchlauferhitzer	20
Waschpumpe	36
Wasch und Klarspülsysteme	42
Körbe (nur FX DR)	50
Schalterblende	54
OPTIONAL	
Sockel und Untergestell	60

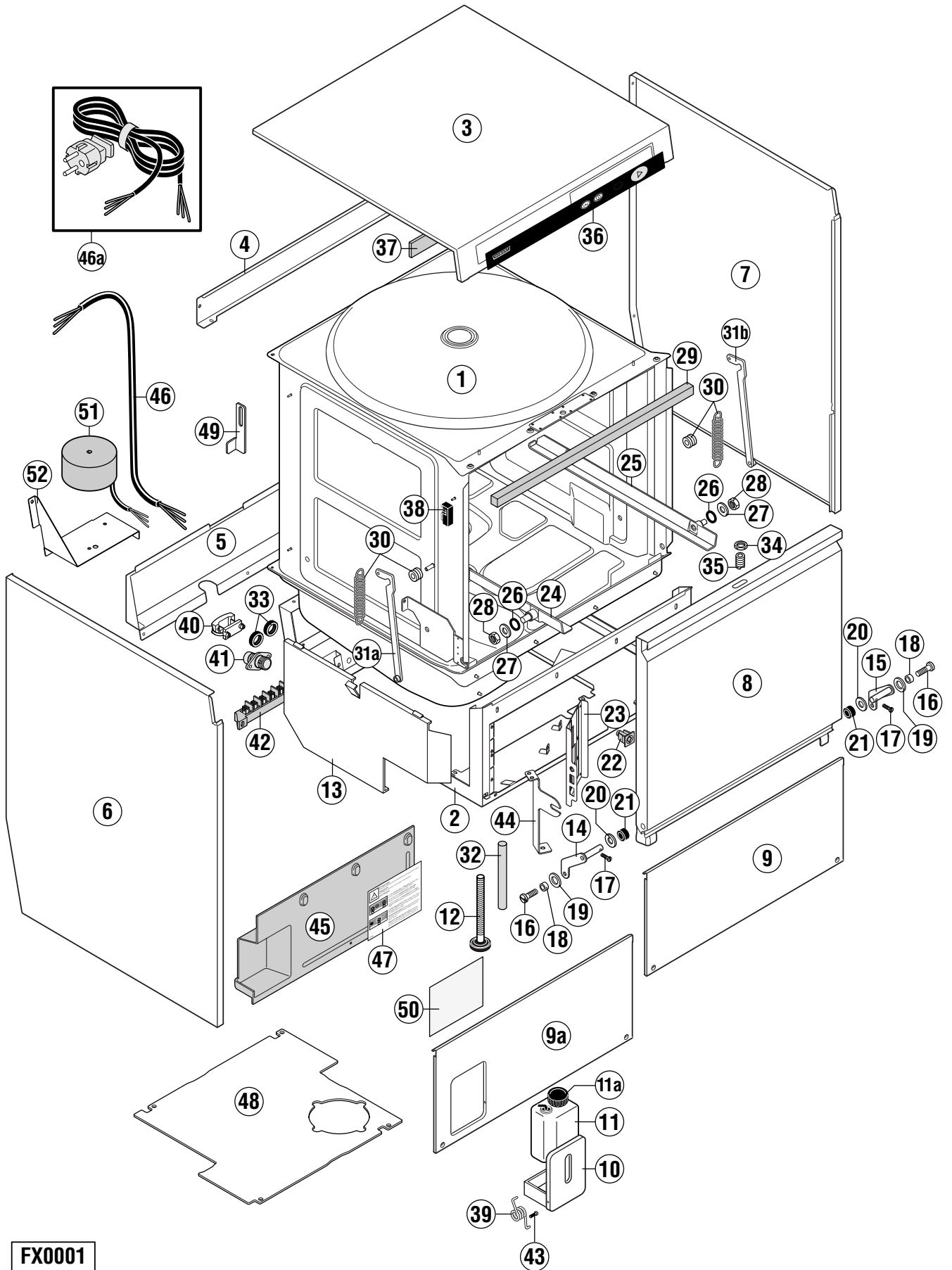
Sommaire

Châssis	4
Bac, vidange, pompes de dosage	14
Remplissage et chaudière	20
Pompe de lavage	36
Systèmes de lavage et rinçage	42
Cassiers (seulement FX DR)	54
Panneau de command	58
OPTIONS	
Socle et bâti inférieur	60




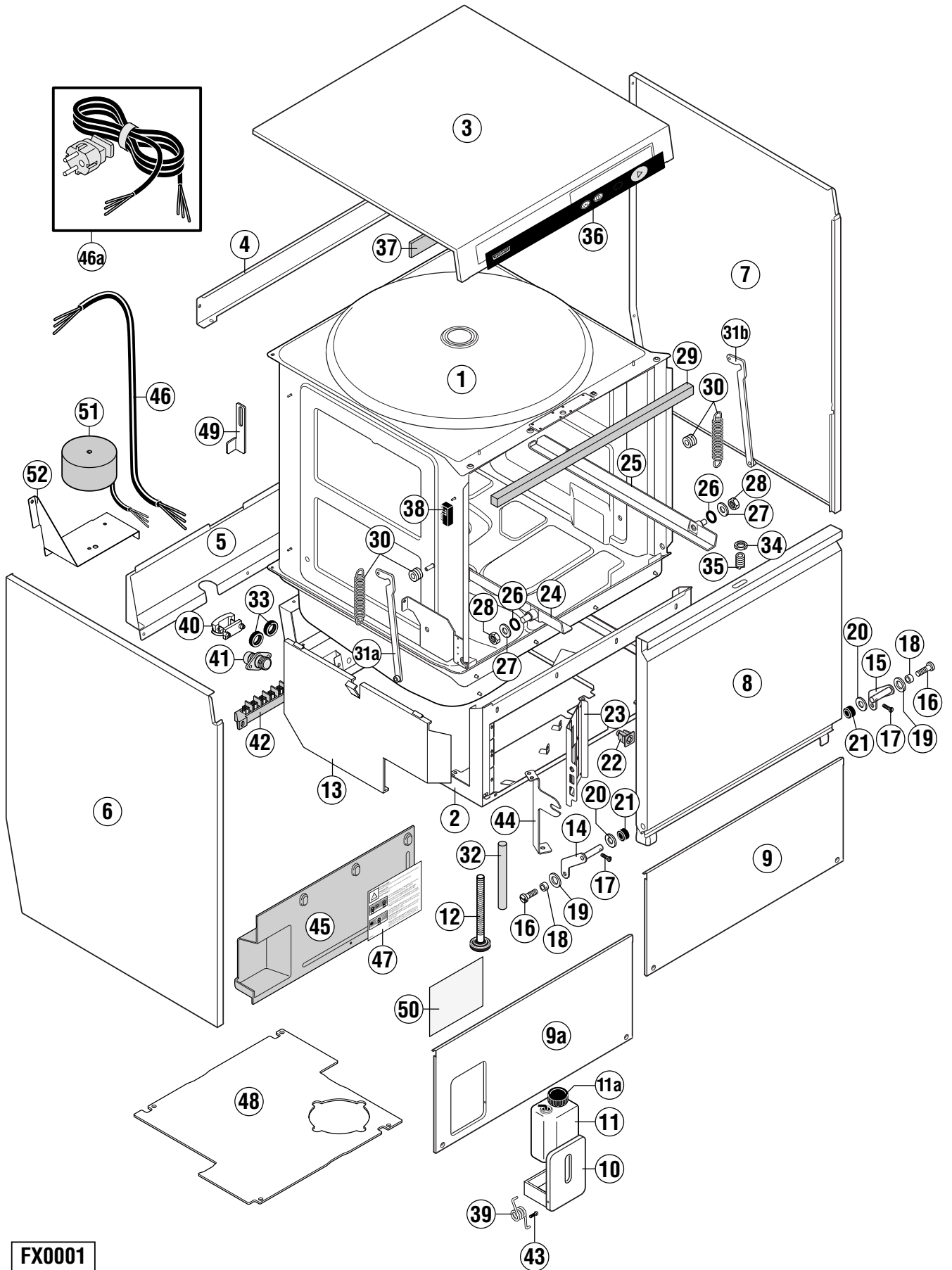
FX0001

key no. Pos.-Nr. réf.	part no. Teile-Nr. no. pièce	part name Teile-Benennung nom de la pièce		
1	775571-1	Housing (with softener) Gehäuse (mit Enthärter) Châssis (avec adoucisseur)		FX / FX 800 / FX 300 / FX D / FX D 200 / FX D 400
	775571-2	Housing (without softener) Gehäuse (ohne Enthärter) Châssis (sans adoucisseur)		FX / FX 800 / FX 300 / FX D / FX D 200 / FX D 400 / GX (H)
	775571-4	Housing Gehäuse Châssis		GX K(H)
	775571-5	Housing (with softener) Gehäuse (mit Enthärter) Châssis (avec adoucisseur)		FX DR
	775571-6	Housing (without softener) Gehäuse (ohne Enthärter) Châssis (sans adoucisseur)		FX DR
	775603-1	Housing (with softener) Gehäuse (mit Enthärter) Châssis (avec adoucisseur)		FX L / FX L 800 / FX LD / FX LD 400
	775603-2	Housing (without softener) Gehäuse (ohne Enthärter) Châssis (sans adoucisseur)		FX L / FX L 800 / FX LD / FX LD 400
	775607-1	Housing (with softener) Gehäuse (mit Enthärter) Châssis (avec adoucisseur)		GX
	775607-2	Housing (without softener) Gehäuse (ohne Enthärter) Châssis (sans adoucisseur)		GX
2	775520-1	Base frame Untergestell Support bas		all variations alle Variationen toutes les variations
3	775275-1	Top cover Obere Verkleidung Panneau haut		all variations alle Variationen toutes les variations
4	775499-1	Pannel support Verkleidungshalterung Support panneau		all variations alle Variationen toutes les variations
5	775362-1	Lower back cover Untere Rückverkleidung Panneau arrière inférieur		all variations alle Variationen toutes les variations
6	775498-1	Side panel (left) Seitenverkleidung (links) Panneau latéral (gauche)		all variations except alle Variationen mit Ausnahme toutes les variations exceptées GX
	775498-3	Side panel (left) Seitenverkleidung (links) Panneau latéral (gauche)		only nur seulement GX
7	775498-2	Side panel (right) Seitenverkleidung (rechts) Panneau latéral (droite)		all variations except alle Variationen mit Ausnahme toutes les variations exceptées GX
	775498-4	Side panel (right) Seitenverkleidung (rechts) Panneau latéral (droite)		only nur seulement GX



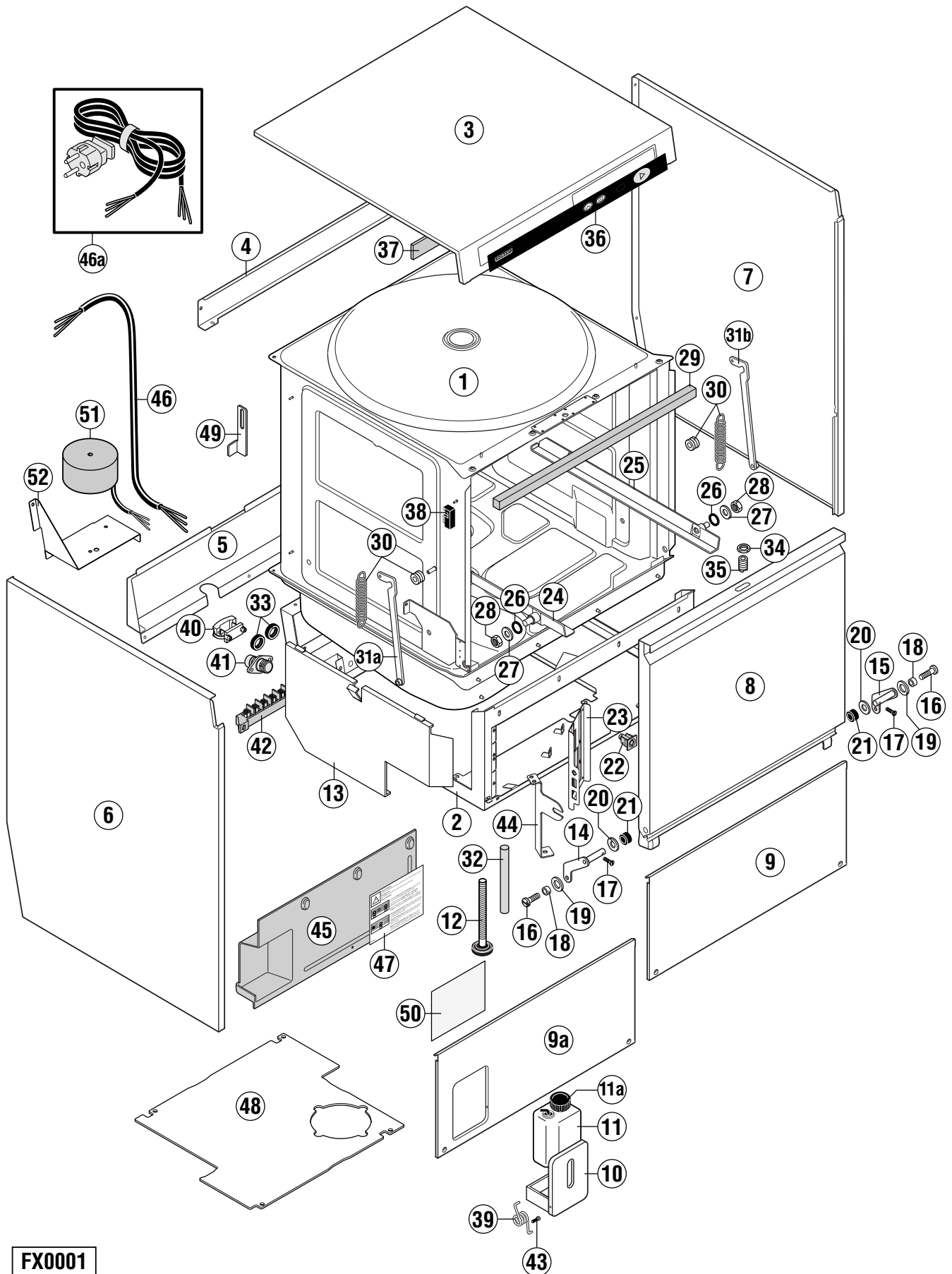
FX0001

key no. Pos.-Nr. réf.	part no. Teile-Nr. no. pièce	part name Teile-Benennung nom de la pièce		
8	775294-1	Door (height = 495 mm) Tür (Höhe = 495 mm) Porte (hauteur = 495 mm)	all variations except alle Variationen mit Ausnahme toutes les variations exceptées	GX / FX L / FX L 800 / FX LD / FX LD 400
	775426-1	Door (height = 335 mm) Tür (Höhe = 335 mm) Porte (hauteur = 335 mm)	only nur seulement	GX
	775414-1	Door (height = 495 mm) Tür (Höhe = 495 mm) Porte (hauteur = 495 mm)	 only nur seulement	FX L / FX L 800 / FX LD / FX LD 400
9	775583-2	Front panel Frontverkleidung Panneau avant	all variations except alle Variationen mit Ausnahme toutes les variations exceptées	FX / FX L / FX LD / FX D / FX DR / GX (H) / GX K(H)
9a	775583-1	Front panel Frontverkleidung Panneau avant	only nur seulement	FX / FX L / FX LD / FX D / FX DR / GX (H) / GX K(H)
10	775606-1	Rinse agent container hatch Klarspülmittelbehälter-Klappe Clapet de récipient de rinçage	only nur seulement	FX / FX L / FX LD / FX D / FX DR / GX (H) / GX K(H)
11	371450-105	Rinse agent container Klarspülmittelbehälter Récipient de rinçage	only nur seulement	FX / FX L / FX LD / FX D / FX DR / GX (H) / GX K(H)
11a	371450-150	Cap Deckel Couvercle	only nur seulement	FX / FX L / FX LD / FX D / FX DR / GX (H) / GX K(H)
12	775245-1	Adjustable feet Verstellfuß Pied adjustable	all variations alle Variationen toutes les variations	
13	775502-1	Protection sheet Schutzblech Tôle de protection	all variations alle Variationen toutes les variations	
14	775279-2	Door Hinge (left) Türscharnier (links) Charnière de porte (gauche)	all variations alle Variationen toutes les variations	
15	775279-1	Door Hinge (right) Türscharnier (rechts) Charnière de porte (droite)	all variations alle Variationen toutes les variations	
16	603645	Screw Schraube (M8 x 16 - A2) Vis	all variations alle Variationen toutes les variations	
17	603182	Screw Schraube (M5 x 14 - A2) Vis	all variations alle Variationen toutes les variations	
18	775248-1	Bush Buchse Boîte	all variations alle Variationen toutes les variations	
19	609303	Spring washer Federscheibe (B 10 - DIN 137) Rondelle élastique	all variations alle Variationen toutes les variations	
20	228694-1	Washer Scheibe Rondelle	all variations alle Variationen toutes les variations	



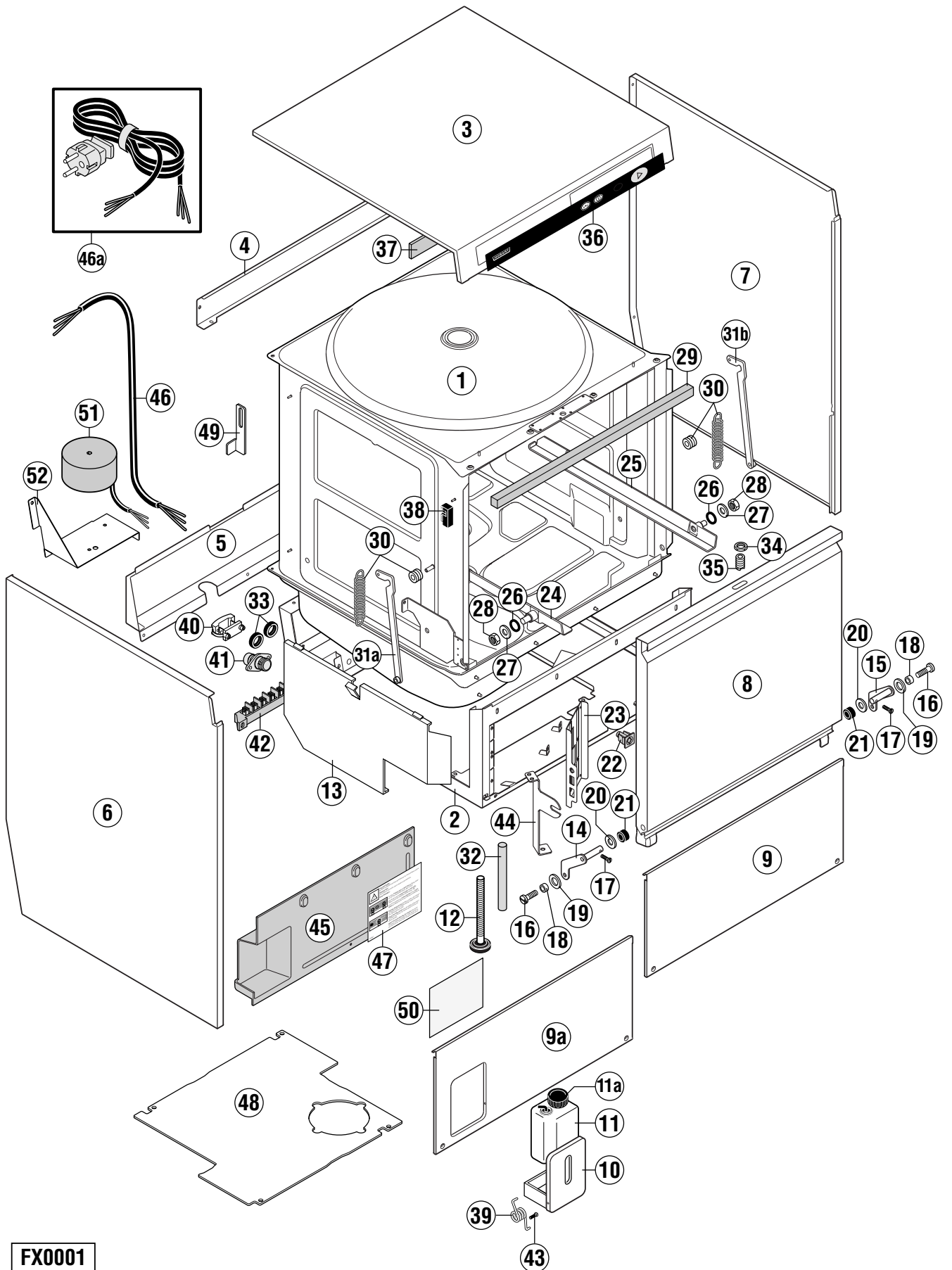
FX0001

key no. Pos.-Nr. réf.	part no. Teile-Nr. no. pièce	part name Teile-Benennung nom de la pièce	
21	228693-1	Gasket Dichtung Joint	all variations alle Variationen toutes les variations
22	775460-1	Clip nut Einsteckmutter Ecrou de clip	all variations alle Variationen toutes les variations
23	775287-1	Mounting plate Montageplatte Plaque de montage	all variations alle Variationen toutes les variations
24	231952	Rack guide (left) Korbführung (links) Guidage du casier (gauche)	all variations alle Variationen toutes les variations
25	775259-1	Rack guide (right) Korbführung (rechts) Guidage du casier (droite)	all variations alle Variationen toutes les variations
26	67500-30	O-ring O-Ring Joint torique	all variations alle Variationen toutes les variations
27	602259	Washer Scheibe (Ø 10 - A2) Rondelle	all variations alle Variationen toutes les variations
28	602493	Nut Mutter (M10 - A2) Ecrou	all variations alle Variationen toutes les variations
29	886253-1	Gasket Dichtung Joint	all variations alle Variationen toutes les variations
30	897928	Roller and Spring (service kit 2x) Rolle und Feder (Service kit 2x) Rouleau et Ressort (service kit 2x)	all variations alle Variationen toutes les variations
31a	775247-2	Lever Hebel Lever	all variations alle Variationen toutes les variations
31b	775247-1	Lever Hebel Lever	all variations alle Variationen toutes les variations
32	775418-1	Schutzrohr Protection pipe Tube de protection	all variations alle Variationen toutes les variations
33	227748-5	Cable gland Kabeltülle Passe de câble	all variations alle Variationen toutes les variations
34	602481	Nut Mutter (M12 - A2) Ecrou	all variations alle Variationen toutes les variations
35	324221	Door latch Türschnapper Verrouillage de porte	all variations alle Variationen toutes les variations
36	897500-1	Keyboard foil Bedienfolie Pastron de command	all variations alle Variationen toutes les variations



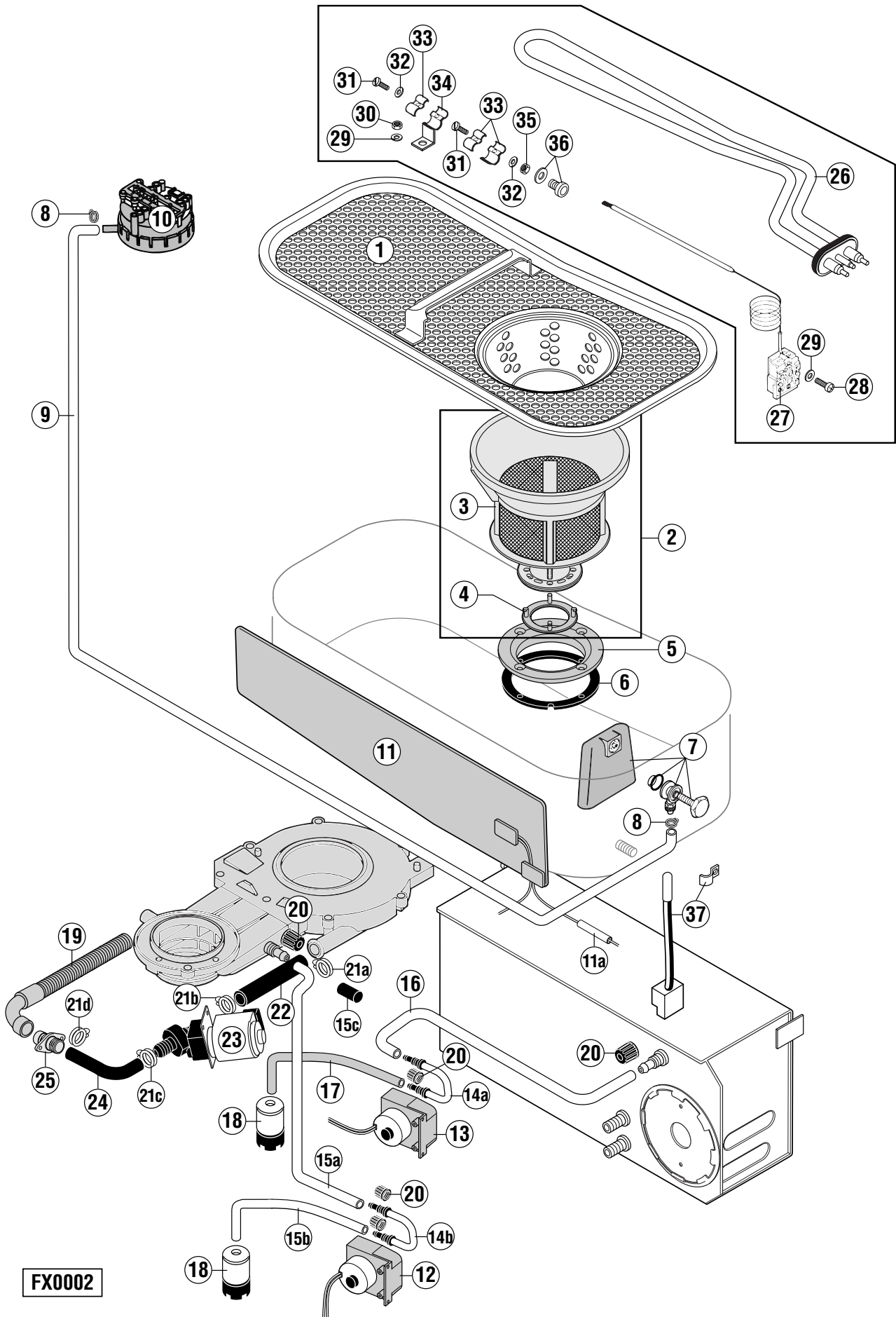
FX0001

key no. Pos.-Nr. réf.	part no. Teile-Nr. no. pièce	part name Teile-Benennung nom de la pièce		
37	168834-12	Gasket Dichtung Joint	all variations alle Variationen toutes les variations	
38	775491-1	Reed switch Näherungsschalter Capteur de proximité	all variations alle Variationen toutes les variations	
39	371450-24	Spring Feder Ressort	only nur seulement	FX / FX L / FX LD / FX D / FX DR / GX (H) / GX K(H)
40	227063	Strain relief Zugentlastung Collier de fixation	all variations alle Variationen toutes les variations	
41	371450-42	Drain connector Ablaufanschluß Connecteur de vidange	all variations alle Variationen toutes les variations	
42	774055-1	Connector Anschlußblock Raccord	all variations alle Variationen toutes les variations	
43	602606	Screw Schraube (M3 x 16 - A2) Vis	only nur seulement	FX / FX L / FX LD / FX D / FX DR / GX (H) / GX K(H)
44	775591-1	Capacitor support Kondensatorhalter Support de condensateur	all variations alle Variationen toutes les variations	
45	775589-1	Cover Abdeckung Couvercle	all variations alle Variationen toutes les variations	
46	374339-3	Cable Kabel 3P/N/PE (H07RN-F 5G 2,5 mm ²) Câble	up to 16 A bis 16 A jusqu'à 16 A	all variations alle Variationen toutes les variations
	374343-3	Cable Kabel 1P/N/PE (H07RN-F 3G 2,5 mm ²) Câble	up to 16 A bis 16 A jusqu'à 16 A	all variations alle Variationen toutes les variations
	374342-3	Cable Kabel 1P/N/PE (H07RN-F 3G 4 mm ²) Câble	up to 32 A bis 32 A jusqu'à 32 A	all variations alle Variationen toutes les variations
46a	897919	Cable and plug Kabel und Stecker 1P/N/PE (H07RN-F 3G 2,5 mm ²) Câble et prise	up to 16 A bis 16 A jusqu'à 16 A	only nur seulement FX / FX L / FX LD / FX D / FX DR / GX (H) / GX K(H)
47	775304-1	Adhesive label Klebeschild Plaque adhésif	all variations alle Variationen toutes les variations	
48	775521-11	Base cover Bodenplatte Couvercle de base	all variations alle Variationen toutes les variations	
49	775632-1	Support Haltewinkel Support	all variations alle Variationen toutes les variations	
50	775631-1	Adhesive label Klebeschild Plaque adhésif	all variations alle Variationen toutes les variations	

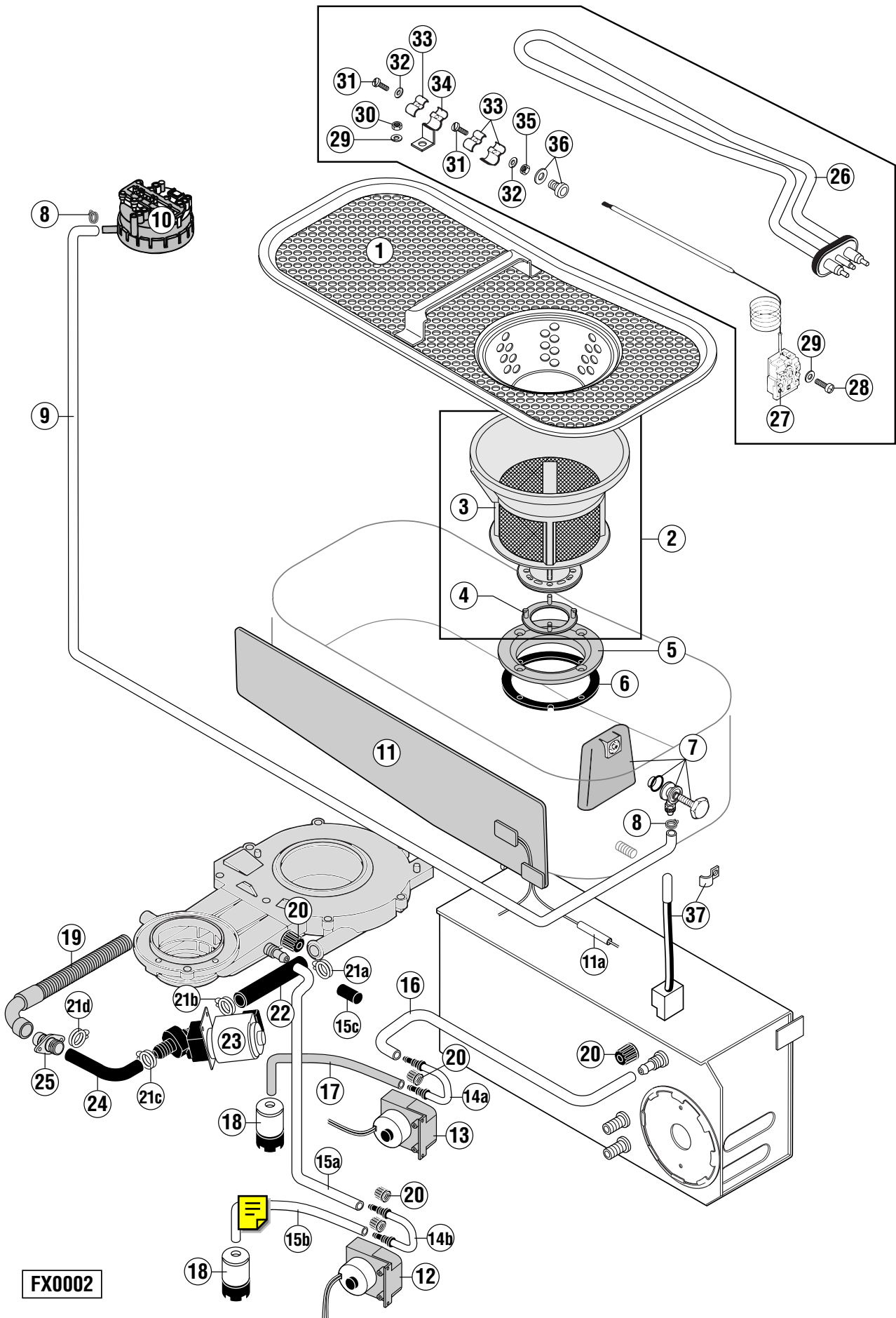


FX0001

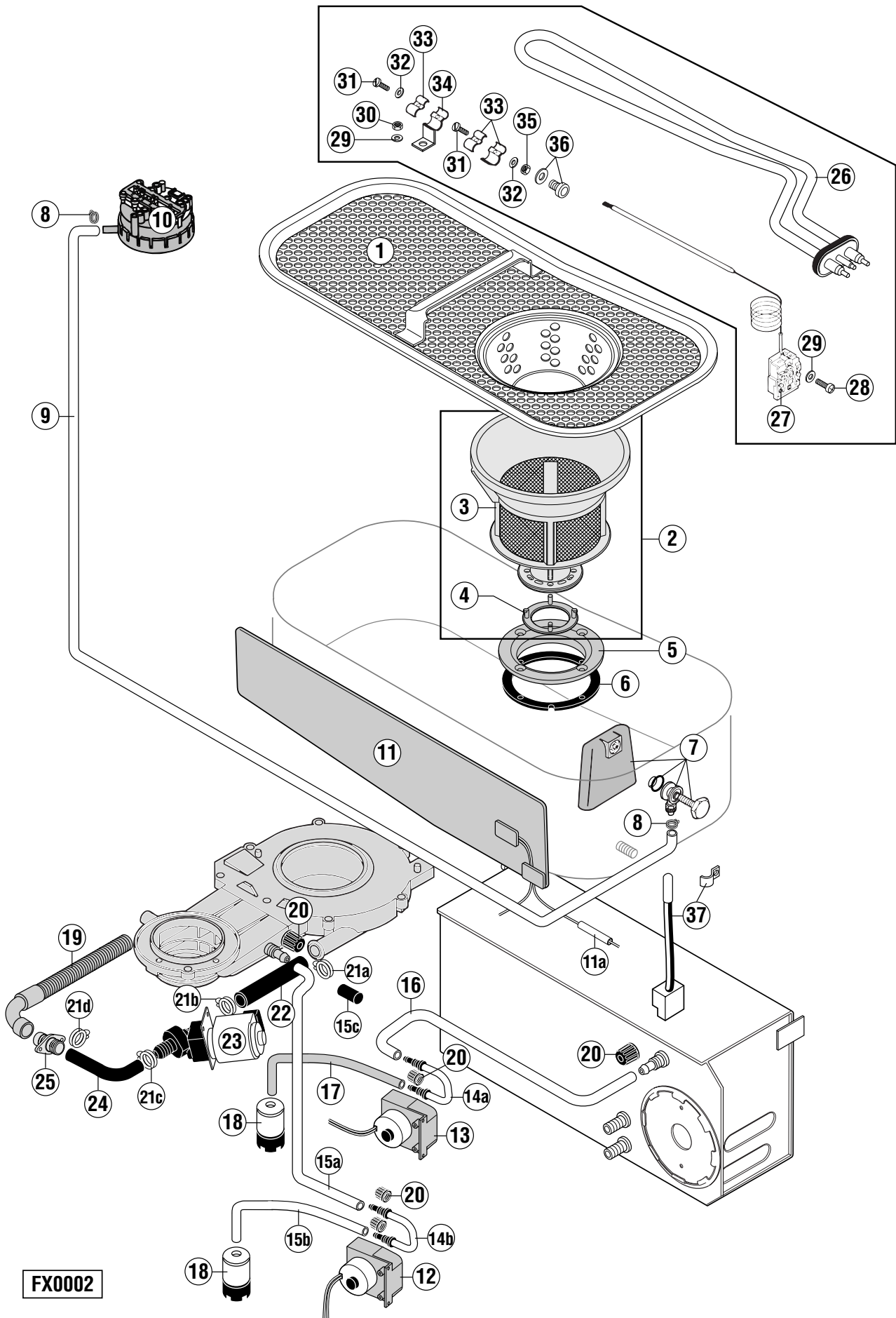
key no. Pos.-Nr. réf.	part no. Teile-Nr. no. pièce	part name Teile-Benennung nom de la pièce		
51	775618-1	Transfomer Transformator Transformateur	only nur seulement	FX 800 / FXL 800 (Japan)
52	775626-1	Support Halterung Support	only nur seulement	FX 800 / FXL 800 (Japan)



key no. Pos.-Nr. réf.	part no. Teile-Nr. no. pièce	part name Teile-Benennung nom de la pièce		
1	231958	Flat strainer Flachsieb Filtre plat	all variations alle Variationen toutes les variations	
2	324179	Fine strainer (complete) Feinsieb (komplett) Micro-filtre (complet)	all variations alle Variationen toutes les variations	
3	231898	Fine strainer Feinsieb Micro-filtre	all variations alle Variationen toutes les variations	
4	324231	Flipper Flipper Clapet	all variations alle Variationen toutes les variations	
5	324053	Flange Flansch Bride	all variations alle Variationen toutes les variations	
6	324056	Gasket Dichtung Joint	all variations alle Variationen toutes les variations	
7	139321-47	Air trap (complete) Luftkammer (komplett) Cloche d'air (complet)	all variations alle Variationen toutes les variations	
8	324510-81	Hose clamp Schlauchklemme Collier de tuyau	all variations alle Variationen toutes les variations	
9	775590-2	Hose Schlauch Tuyau	all variations alle Variationen toutes les variations	
10	378758-4	Pressure switch Druckschalter Pressostat	all variations alle Variationen toutes les variations	
11	775575-1	Heating foil Heizfolie Enveloppe de chauffage	all variations except alle Variationen mit Ausnahme toutes les variations exceptées	GX K(H)
11a	169056-4	Protection hose Schutzschlauch Tuyau de protection	all variations except alle Variationen mit Ausnahme toutes les variations exceptées	GX K(H)
12	897931	Detergent dosage pump (including pos. 14b & 20) Reiniger-Dosierpumpe (beinhaltet Pos. 14b & 20) Pompe de dosage de détergent (pos. 14b & 20 incluses)	all variations alle Variationen toutes les variations	(on option) (auf Wunsch) (en option)
13	897930	Rinse agent dosage pump (including pos. 14a & 20) Klarspüler-Dosierpumpe (beinhaltet Pos. 14a & 20) Pompe de dosage de produit de rinçage (pos. 14a & 20 incluses)	all variations alle Variationen toutes les variations	
14a	775608-1	Peristaltic hose (rinse agent) Peristaltik-Schlauch (Klarspüler) Tuyau de peristaltique (rinçage)	all variations alle Variationen toutes les variations	
14b	775608-2	Peristaltic hose (detergent) Peristaltik-Schlauch (Reiniger) Tuyau de peristaltique (lavage)	all variations alle Variationen toutes les variations	
15a	775590-3	Pressure hose (detergent) Druckschlauch (Reiniger) Tuyau de pression (lavage)	all variations alle Variationen toutes les variations	

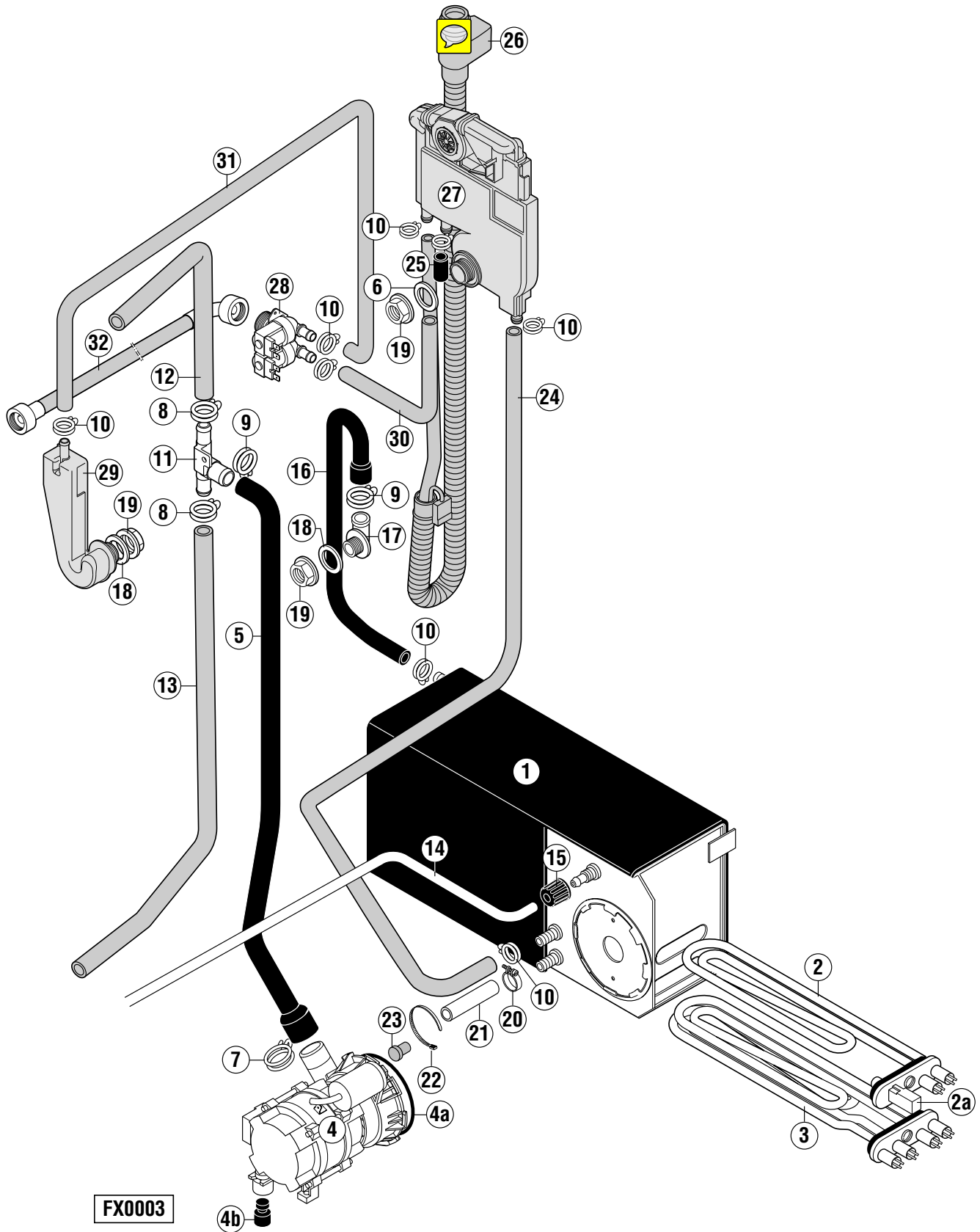


key no. Pos.-Nr. réf.	part no. Teile-Nr. no. pièce	part name Teile-Benennung nom de la pièce		
15b	775590-1	Suction hose Saugschlauch Tuyau d'aspiration	(detergent) (Reiniger) (lavage)	all variations alle Variationen toutes les variations
15c	775536-1	Cap Kappe Capuchon		all variations without detergent dosing alle Variationen ohne Reinigerdosierung toutes les variations sans dosage détergent
16	775602-1	Pressure hose Druckschlauch Tuyau de pression		all variations alle Variationen toutes les variations
17	775590-4	Suction hose Saugschlauch Tuyau d'aspiration		only INTERNAL nur seulement FX / FX L / FX LD / FX D / FX DR / GX (H) / GX K(H)
	775601-1	Suction hose Saugschlauch Tuyau d'aspiration	(with external container) (bei externem Dosierbehälter) (avec récipient extérieur)	all variations alle Variationen toutes les variations
18	775239-1	Suction piece Ansaugstück pièce d'aspiration		all variations alle Variationen toutes les variations
19	371450-111	Drain hose Ablaufschlauch Tuyau de vidange		all variations alle Variationen toutes les variations
20	775507-1	Union nut Verschraubung Raccord		all variations alle Variationen toutes les variations
21a	324510-231	Hose clamp Schlauchklemme Collier de tuyau		all variations alle Variationen toutes les variations
21b	324510-221	Hose clamp Schlauchklemme Collier de tuyau		all variations alle Variationen toutes les variations
21c	323945-27	Hose clamp Schlauchklemme Collier de tuyau		all variations alle Variationen toutes les variations
21d	323945-33	Hose clamp Schlauchklemme Collier de tuyau		all variations alle Variationen toutes les variations
22	775563-2	Hose Schlauch Tuyau		all variations alle Variationen toutes les variations
23	323785-11	Drain valve Ablaufventil Electrovanne de vidange	(50 Hz) (50 Hz) (50 Hz)	all variations alle Variationen toutes les variations
	323785-21	Drain valve Ablaufventil Electrovanne de vidange	(60 Hz) (60 Hz) (60 Hz)	only nur seulement FX 800 / FXL 800 (Japan)
24	775584-1	Hose Schlauch Tuyau		all variations alle Variationen toutes les variations
25	371450-42	Drain connector Ablaufanschluß Connecteur de vidange		all variations alle Variationen toutes les variations

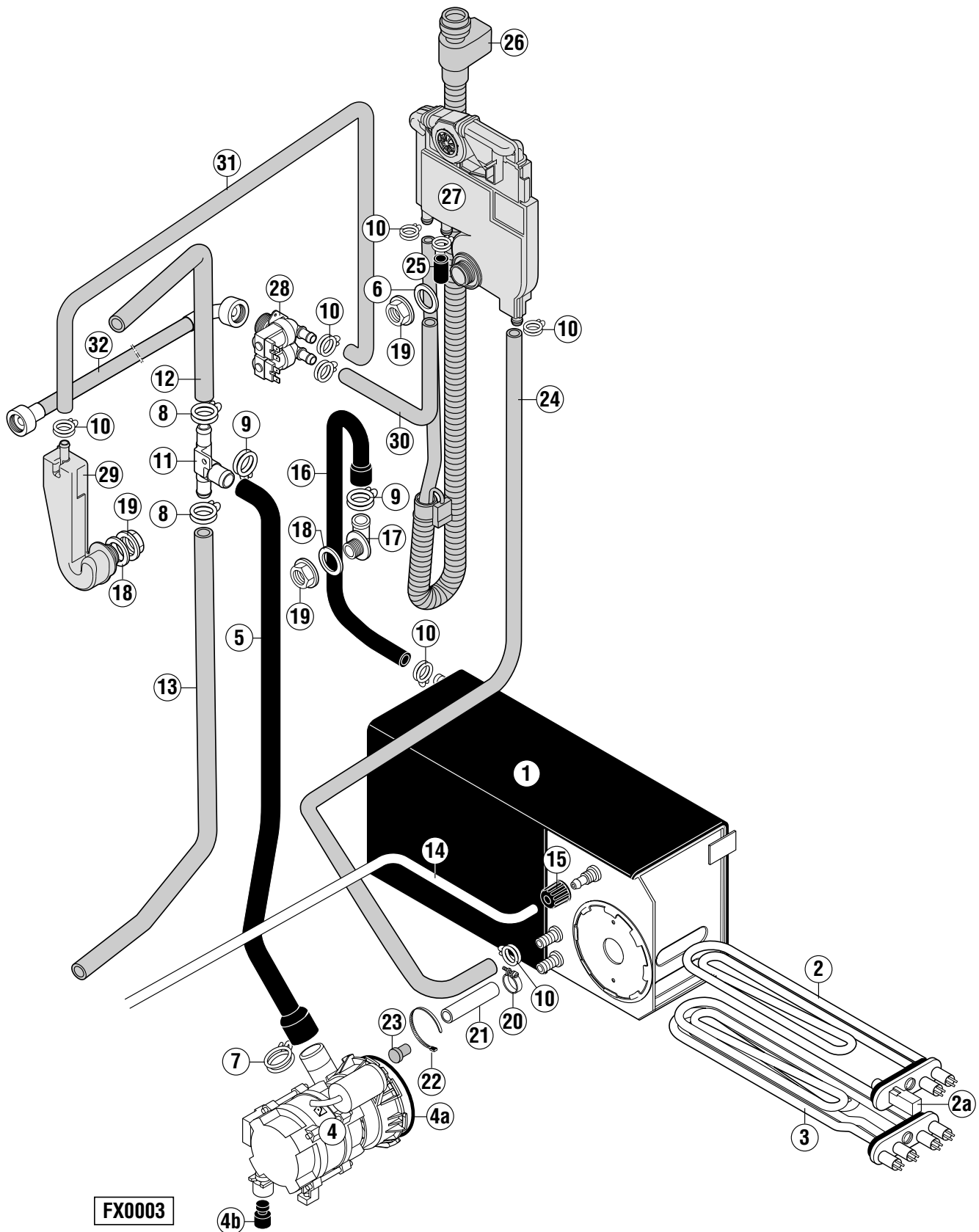


FX0002

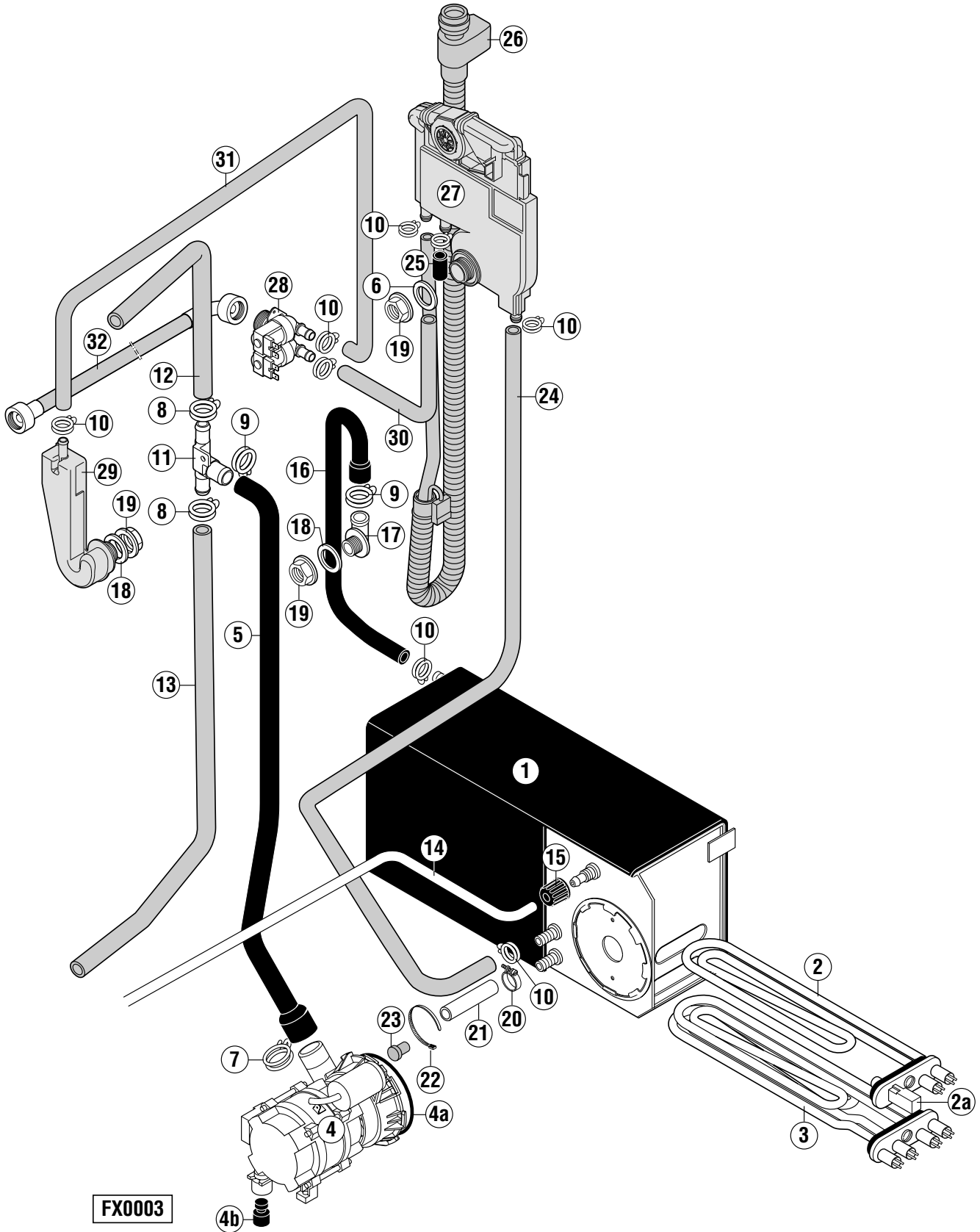
key no. Pos.-Nr. réf.	part no. Teile-Nr. no. pièce	part name Teile-Benennung nom de la pièce		
26	324187-2	Heating element (No. see flange) Heizkörper (Nr. siehe Flansch) Thermoplongeur (No. voir bride)	only nur seulement	GX K(H)
27	227879	Temperature limiter Temperaturbegrenzer Thermostat de sécurité	only nur seulement	GX K(H)
28	602687	Screw (M4 x 6) Schraube (M4 x 6) Vis (M4 x 6)	only nur seulement	GX K(H)
29	602308	Washer (B4) Scheibe (B4) Rondelle (B4)	only nur seulement	GX K(H)
30	602489	Nut (M4) Mutter (M4) Ecrou (M4)	only nur seulement	GX K(H)
31	602646	Screw (M3 x 10) Schraube (M3 x 10) Vis (M3 x 10)	only nur seulement	GX K(H)
32	602294	Washer (B3) Scheibe (B3) Rondelle (B3)	only nur seulement	GX K(H)
33	324157	Clamp Klemme Crochet	only nur seulement	GX K(H)
34	324156	Clamp Klemme Crochet	only nur seulement	GX K(H)
35	602488	Nut (M3) Mutter (M3) Ecrou (M3)	only nur seulement	GX K(H)
36	227024	Bushing Verschraubung Raccord	only nur seulement	GX K(H)
37	897933	Temperaturesensor (service kit) Temperaturfühler (Service kit) Sonde de température (service kit)	all variations alle Variationen toutes les variations	



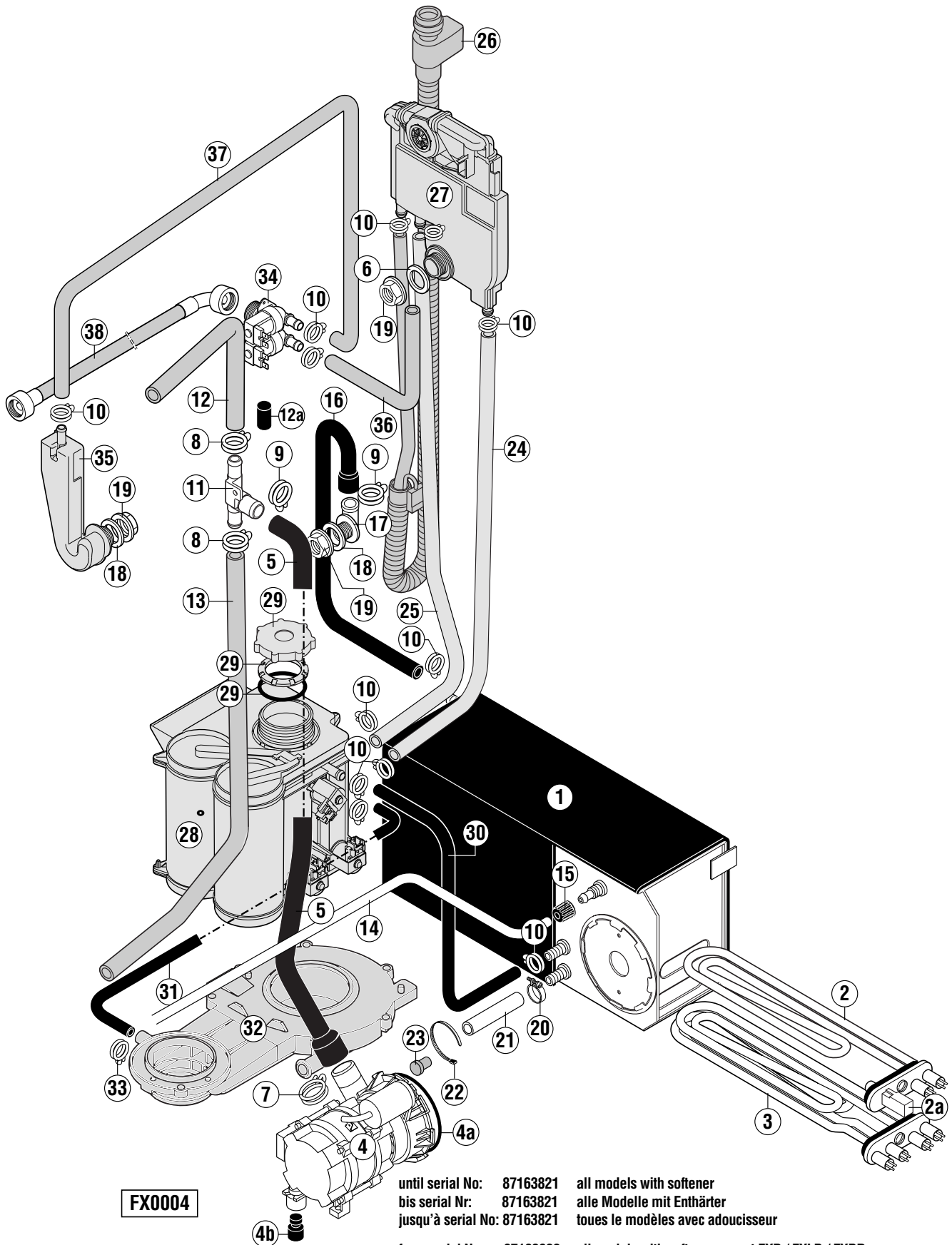
key no. Pos.-Nr. réf.	part no. Teile-Nr. no. pièce	part name Teile-Benennung nom de la pièce			
1	775306-1	Rinse booster heater Durchlauferhitzer Chaudière	(with insulation) (mit Isolierung) (avec isolation)	only nur seulement	FX / FX 800 / FX 300 / FX L / FX L 800
	775306-2	Rinse booster heater Durchlauferhitzer Chaudière	(with insulation) (mit Isolierung) (avec isolation)	only nur seulement	FX LD / FX LD 400 / FX D / FX D 200 / FX D 400 / FX DR
2	775464-2	Heating element Heizkörper Thermoplongeur	(No. see flange) (Nr. siehe Flansch) (No. voir bride)	all variations alle Variationen toutes les variations	
	775464-6	Heating element Heizkörper Thermoplongeur	(No. see flange) (Nr. siehe Flansch) (No. voir bride)	only nur seulement	FX (Norway) / FX 800 (Japan) / FXL 800 (Japan)
2a	775494-1	Temperature sensor Temperaturfühler Sonde de température		all variations alle Variationen toutes les variations	
3	775464-1	Heating element Heizkörper Thermoplongeur	(No. see flange) (Nr. siehe Flansch) (No. voir bride)	all variations alle Variationen toutes les variations	
	775464-5	Heating element Heizkörper Thermoplongeur	(No. see flange) (Nr. siehe Flansch) (No. voir bride)	only nur seulement	FX (Norway) / FX 800 (Japan) / FXL 800 (Japan)
4	897929	Pump Pumpe Pompe	(50Hz - including pos. 4a, 4b) (50Hz - beinhaltet Pos. 4a, 4b) (50Hz - pos. 4a, 4b incluses)	all variations except alle Variationen mit Ausnahme toutes les variations exceptées	FX LD / FX LD 400 / FX D / FX D 200 / FX D 400 / FX DR
	897941	Pump Pumpe Pompe	(60Hz - including pos. 4a, 4b) (60Hz - beinhaltet Pos. 4a, 4b) (60Hz - pos. 4a, 4b incluses)	only nur seulement	FX 800 / FXL 800 (Japan)
4a	775465-11	O-ring O-Ring Joint torique		all variations except alle Variationen mit Ausnahme toutes les variations exceptées	FX LD / FX LD 400 / FX D / FX D 200 / FX D 400 / FX DR
4b	775496-1	Shock absorber Gummipuffer Amortisseur de choc		all variations except alle Variationen mit Ausnahme toutes les variations exceptées	FX LD / FX LD 400 / FX D / FX D 200 / FX D 400 / FX DR
5	775565-1	Hose Schlauch Tuyau		all variations except alle Variationen mit Ausnahme toutes les variations exceptées	FX LD / FX LD 400 / FX D / FX D 200 / FX D 400 / FX DR / GX
	775565-2	Hose Schlauch Tuyau		only nur seulement	GX
6	775305-1	Gasket Dichtung Joint		all variations alle Variationen toutes les variations	
7	324510-327	Hose clamp Schlauchklemme Collier de tuyau		all variations except alle Variationen mit Ausnahme toutes les variations exceptées	FX LD / FX LD 400 / FX D / FX D 200 / FX D 400 / FX DR
8	324510-192	Hose clamp Schlauchklemme Collier de tuyau		all variations except alle Variationen mit Ausnahme toutes les variations exceptées	FX LD / FX LD 400 / FX D / FX D 200 / FX D 400 / FX DR
9	324510-242	Hose clamp Schlauchklemme Collier de tuyau		all variations except alle Variationen mit Ausnahme toutes les variations exceptées	FX LD / FX LD 400 / FX D / FX D 200 / FX D 400 / FX DR



key no. Pos.-Nr. réf.	part no. Teile-Nr. no. pièce	part name Teile-Benennung nom de la pièce	
10	324510-173	Hose clamp Schlauchklemme Collier de tuyau	all variations alle Variationen toutes les variations
11	324071	Hose adapter Schlauchanschluss Adaptateur de tuyau	all variations except alle Variationen mit Ausnahme FX LD / FX LD 400 / FX D / FX D 200 / FX D 400 / FX DR toutes les variations exceptées
12	775588-1	Hose Schlauch Tuyau	all variations except alle Variationen mit Ausnahme FX LD / FX LD 400 / FX D / FX D 200 / FX D 400 / FX DR / GX toutes les variations exceptées
	775588-2	Hose Schlauch Tuyau	only nur seulement GX
13	775587-1	Hose Schlauch Tuyau	all variations except alle Variationen mit Ausnahme FX LD / FX LD 400 / FX D / FX D 200 / FX D 400 / FX DR / GX toutes les variations exceptées
	775587-2	Hose Schlauch Tuyau	only nur seulement GX
14	775602-1	Hose Schlauch Tuyau	all variations alle Variationen toutes les variations
15	775507-1	Union nut Verschraubung Raccord	all variations alle Variationen toutes les variations
16	775564-1	Hose Schlauch Tuyau	all variations alle Variationen toutes les variations
17	324097	Fill piece Füllstück Pièce de remplissage	all variations alle Variationen toutes les variations
18	172513	Gasket Dichtung Joint	all variations alle Variationen toutes les variations
19	324384	Nut Mutter Ecrou	all variations alle Variationen toutes les variations
20	303340-6	Hose clamp Schlauchschele Collier de serrage	all variations alle Variationen toutes les variations
21	774080-1	Hose Schlauch Tuyau	all variations alle Variationen toutes les variations
22	165128-1	Binder Binder Collier	all variations alle Variationen toutes les variations
23	774512-1	Plug Stopfen Bouchon	all variations alle Variationen toutes les variations



key no. Pos.-Nr. réf.	part no. Teile-Nr. no. pièce	part name Teile-Benennung nom de la pièce			
24	775614-1	Hose Schlauch Tuyau	all variations except alle Variationen mit Ausnahme toutes les variations exceptées	GX	
	775614-2	Hose Schlauch Tuyau	only nur seulement	GX	
25	775531-1	Cap Kappe Capuchon	all variations alle Variationen toutes les variations		
26	775552-1	Feed hose Zulaufschlauch Tuyau d' arrivage	all variations except alle Variationen mit Ausnahme toutes les variationsexceptées	FX DR	
27	775540-11	Air gap Wassereinlauf Brise vide	all variations alle Variationen toutes les variations		
28	775417-1	Double inlet valve Einlassventil zweifach Electrovanne de remplissage	only nur seulement	FX DR	
29	115733	Air gap Wassereinlauf Brise vide	only nur seulement	FX DR	
30	775621-2	Hose (WRAS) Schlauch (WRAS) Tuyau (WRAS)	L = 800 mm L = 800 mm L = 800 mm	only nur seulement	FX DR
31	775621-1	Hose (WRAS) Schlauch (WRAS) Tuyau (WRAS)	L = 1 600 mm L = 1 600 mm L = 1 600 mm	only nur seulement	FX DR
32	775645-1	Feed hose Zulaufschlauch Tuyau d' arrivage	only nur seulement	FX DR	

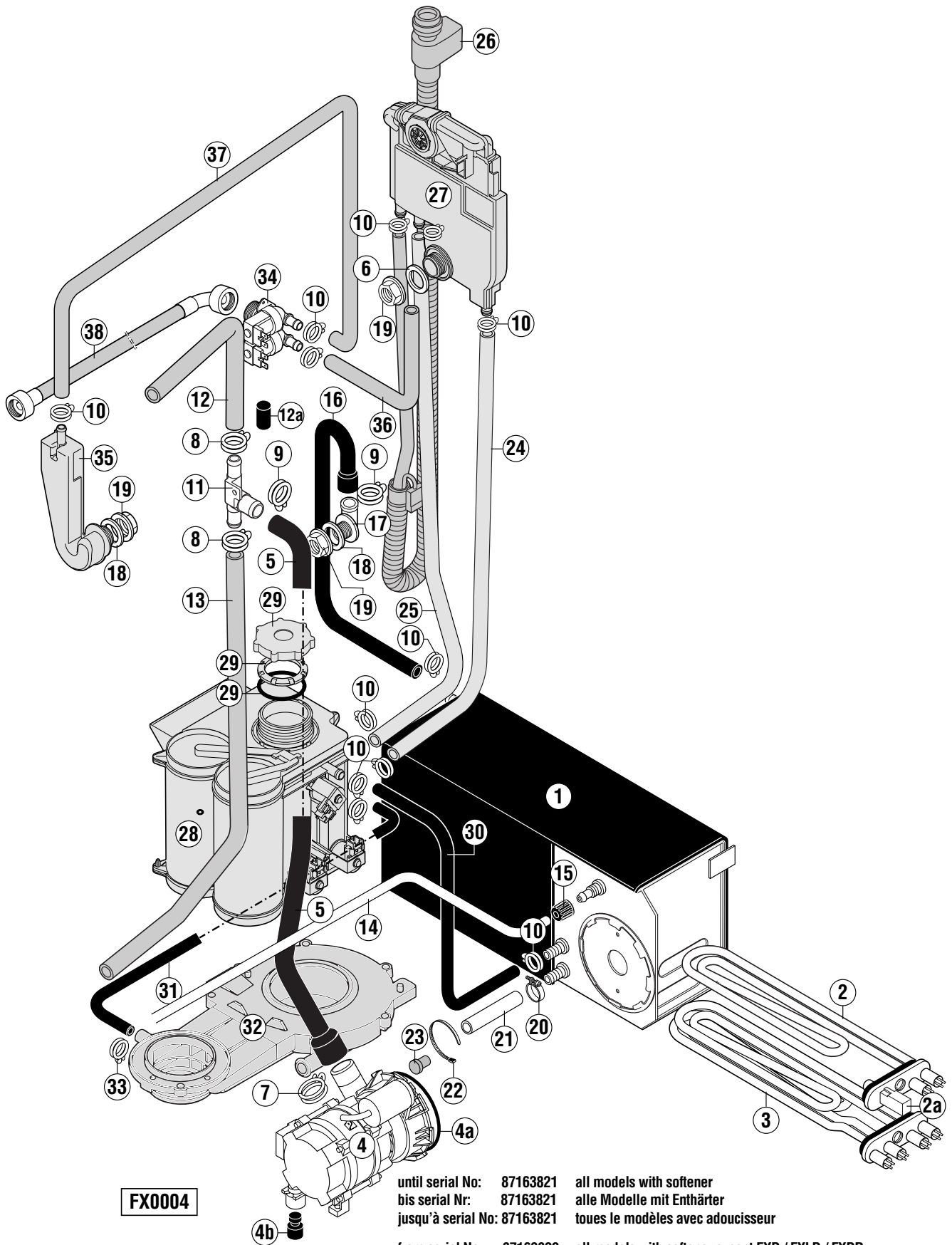


FX0004

until serial No: 87163821 all models with softener
 bis serial Nr: 87163821 alle Modelle mit Enthärter
 jusqu'à serial No: 87163821 tous le modèles avec adoucisseur

from serial No: 87163822 all models with softener except FXD / FXLD / FXDR
 ab serial Nr: 87163822 alle Modelle mit Enthärter mit Ausnahme von FXD / FXLD / FXDR
 à partir serial No: 87163822 tous le modèles avec adoucisseur sauf FXD / FXLD / FXDR

key no. Pos.-Nr. réf.	part no. Teile-Nr. no. pièce	part name Teile-Benennung nom de la pièce		
1	775306-1	Rinse booster heater Durchlauferhitzer Chaudière	(with insulation) (mit Isolierung) (avec isolation)	all variations alle Variationen toutes les variations
2	775464-2	Heating element Heizkörper Thermoplongeur	(No. see flange) (Nr. siehe Flansch) (No. voir bride)	all variations alle Variationen toutes les variations
2a	775494-1	Temperature sensor Temperaturfühler Sonde de température		all variations alle Variationen toutes les variations
3	775464-1	Heating element Heizkörper Thermoplongeur	(No. see flange) (Nr. siehe Flansch) (No. voir bride)	all variations alle Variationen toutes les variations
4	897929	Pump (50Hz - including pos. 4a) Pumpe (50Hz - beinhaltet Pos. 4a) Pompe (50Hz - pos. 4a incluses)		all variations alle Variationen toutes les variations
4a	775465-11	O-ring O-Ring Joint torique		all variations alle Variationen toutes les variations
4b	775496-1	Shock absorber Gummipuffer Amortisseur de choc		all variations alle Variationen toutes les variations
5	775565-1	Hose Schlauch Tuyau		all variations except alle Variationen mit Ausnahme toutes les variations exceptées
	775565-2	Hose Schlauch Tuyau		only nur seulement
6	775305-1	Gasket Dichtung Joint		all variations alle Variationen toutes les variations
7	324510-327	Hose clamp Schlauchklemme Collier de tuyau		all variations alle Variationen toutes les variations
8	324510-192	Hose clamp Schlauchklemme Collier de tuyau		all variations alle Variationen toutes les variations
9	324510-242	Hose clamp Schlauchklemme Collier de tuyau		all variations alle Variationen toutes les variations
10	324510-173	Hose clamp Schlauchklemme Collier de tuyau		all variations alle Variationen toutes les variations
11	324071	Hose adapter Schlauchanschluss Adapteur de tuyau		alle Variationen alle Variationen toutes les variations
12	775588-1	Hose Schlauch Tuyau	all variations except alle Variationen mit Ausnahme toutes les variations exceptées	GX / FX LD / FX LD 400 / FX D / FX D 200 / FX D 400 / FX DR
	775588-2	Hose Schlauch Tuyau		only nur seulement

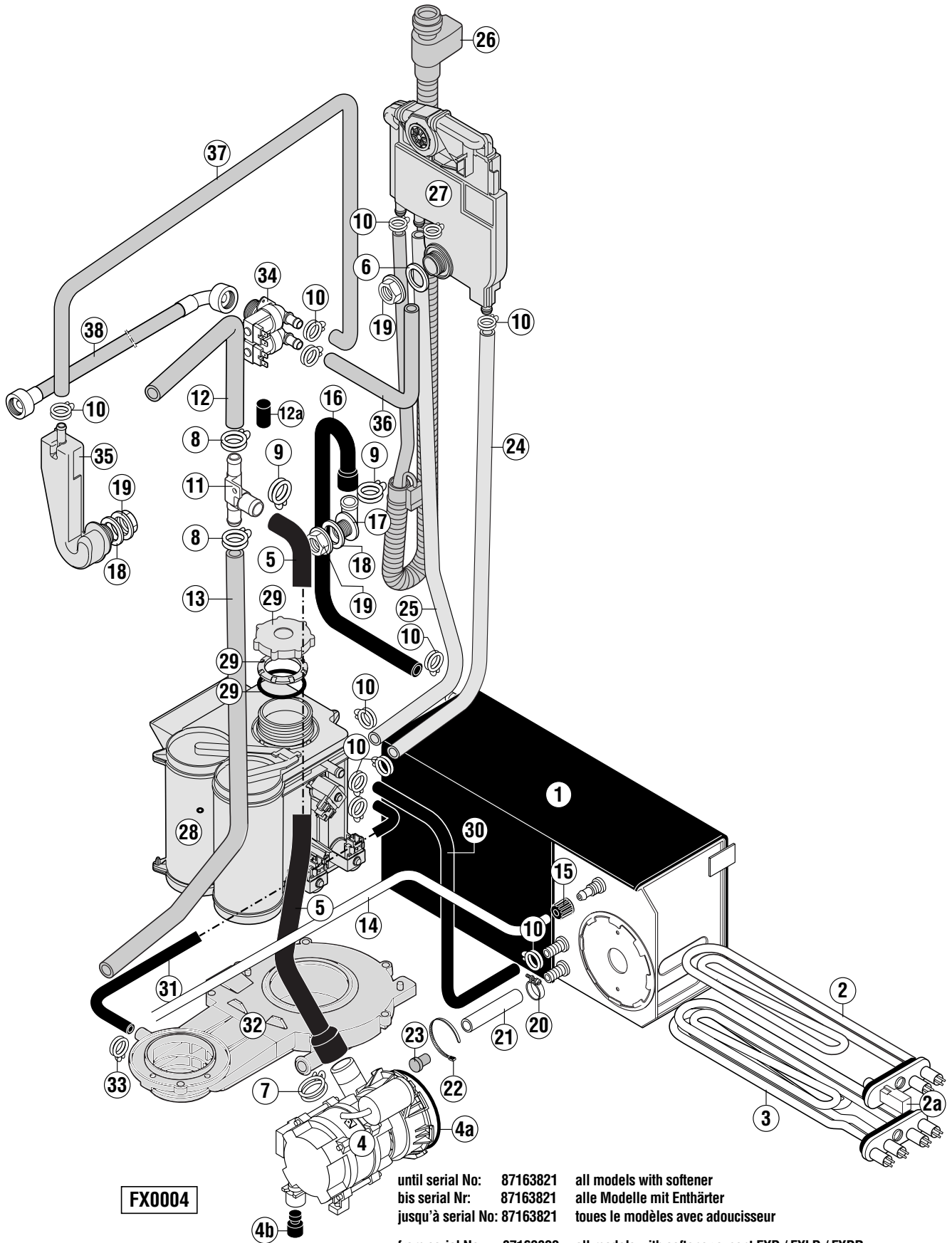


FX0004

until serial No: 87163821 all models with softener
 bis serial Nr: 87163821 alle Modelle mit Enthärter
 jusqu'à serial No: 87163821 tous le modèles avec adoucisseur

from serial No: 87163822 all models with softener except FXD / FXLD / FXDR
 ab serial Nr: 87163822 alle Modelle mit Enthärter mit Ausnahme von FXD / FXLD / FXDR
 à partir serial No: 87163822 tous le modèles avec adoucisseur sauf FXD / FXLD / FXDR

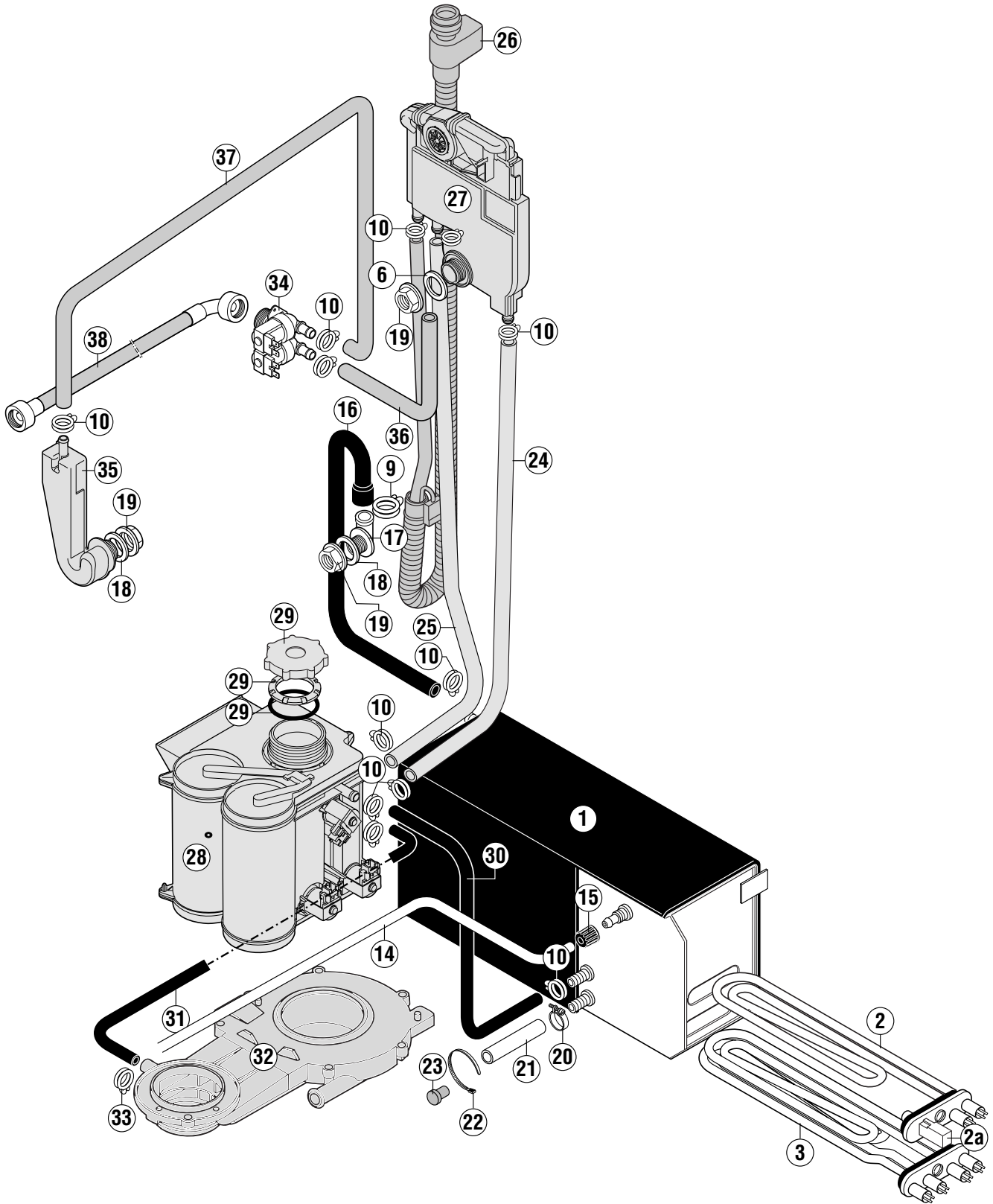
key no. Pos.-Nr. réf.	part no. Teile-Nr. no. pièce	part name Teile-Benennung nom de la pièce		
12a	324185	Cap Kappe Capuchon	only nur FX LD / FX LD 400 / FX D / FX D 200 / FX D 400 / FX DR seulement	
13	775587-1	Hose Schlauch Tuyau	all variations except alle Variationen mit Ausnahme toutes les variations exceptées	GX
	775587-2	Hose Schlauch Tuyau	only nur seulement	GX
14	775602-1	Hose Schlauch Tuyau	all variations alle Variationen toutes les variations	
15	775507-1	Union nut Verschraubung Raccord	all variations alle Variationen toutes les variations	
16	775564-1	Hose Schlauch Tuyau	all variations alle Variationen toutes les variations	
17	324097	Fill piece Füllstück Pièce de remplissage	all variations alle Variationen toutes les variations	
18	172513	Gasket Dichtung Joint	all variations alle Variationen toutes les variations	
19	324384	Nut Mutter Ecrou	all variations alle Variationen toutes les variations	
20	303340-6	Hose clamp Schlauchschelle Collier de serrage	all variations alle Variationen toutes les variations	
21	774080-1	Hose Schlauch Tuyau	all variations alle Variationen toutes les variations	
22	165128-1	Binder Binder Collier	all variations alle Variationen toutes les variations	
23	774512-1	Plug Stopfen Bouchon	all variations alle Variationen toutes les variations	
24	775559-2	Hose Schlauch Tuyau	all variations except alle Variationen mit Ausnahme toutes les variations exceptées	GX
	775559-6	Hose Schlauch Tuyau	only nur seulement	GX
25	775611-2	Hose Schlauch Tuyau	all variations except alle Variationen mit Ausnahme toutes les variationsexceptées	GX
	775611-3	Hose Schlauch Tuyau	only nur seulement	GX



until serial No: 87163821 all models with softener
 bis serial Nr: 87163821 alle Modelle mit Enthärter
 jusqu'à serial No: 87163821 tous le modèles avec adoucisseur

from serial No: 87163822 all models with softener except FXD / FXLD / FXDR
 ab serial Nr: 87163822 alle Modelle mit Enthärter mit Ausnahme von FXD / FXLD / FXDR
 à partir serial No: 87163822 tous le modèles avec adoucisseur sauf FXD / FXLD / FXDR

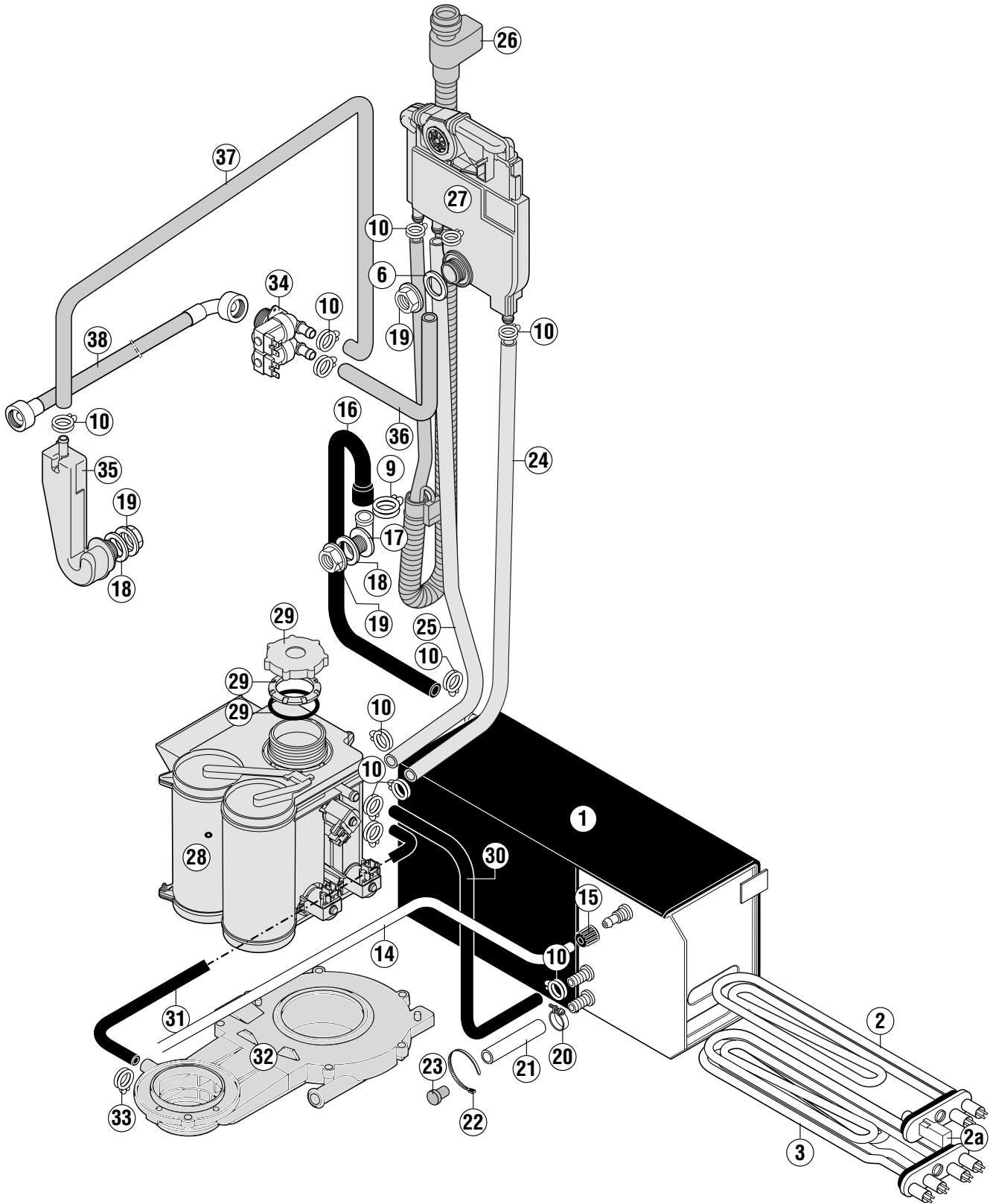
key no. Pos.-Nr. réf.	part no. Teile-Nr. no. pièce	part name Teile-Benennung nom de la pièce		
26	77552-1	Feed hose Zulaufschlauch Tuyau d' arrivage	all variations except alle Variationen mit Ausnahme toutes les variationsexceptées	FX DR
27	775540-11	Air gap Wassereinlauf Brise vide	all variations alle Variationen toutes les variations	
28	775530-2	Softener Enthärter Adoucisseur	all variations alle Variationen toutes les variations	
29	775530-50	Replacement kit (cap) Ersatzteilpaket (Deckel) Ens. de piece détachées (couvercle)	all variations alle Variationen toutes les variations	
30	775613-1	Hose Schlauch Tuyau	all variations alle Variationen toutes les variations	
31	775562-1	Hose Schlauch Tuyau	all variations alle Variationen toutes les variations	
32	231871-1	Pump housing Pumpengehäuse Boîtier de pompe	all variations alle Variationen toutes les variations	
33	324510-231	Hose clamp Schlauchschelle Collier de serrage	all variations alle Variationen toutes les variations	
34	775417-1	Double inlet valve Einlassventil zweifach Electrovanne de remplissage	only nur seulement	FX DR
35	115733	Air gap Wassereinlauf Brise vide	only nur seulement	FX DR
36	775621-2	Hose (WRAS) L = 800 mm Schlauch (WRAS) L = 800 mm Tuyau (WRAS) L = 800 mm	only nur seulement	FX DR
37	775621-1	Hose (WRAS) L = 1 600 mm Schlauch (WRAS) L = 1 600 mm Tuyau (WRAS) L = 1 600 mm	only nur seulement	FX DR
38	775645-1	Feed hose Zulaufschlauch Tuyau d' arrivage	only nur seulement	FX DR



FX0014

from serial No: 87163822 only FXD / FXLD / FXDR models with softener
 ab serial Nr: 87163822 nur FXD / FXLD / FXDR Modelle mit Enthärter
 à partir serial No: 87163822 seulement le modèles FXD / FXLD / FXDR avec adoucisseur

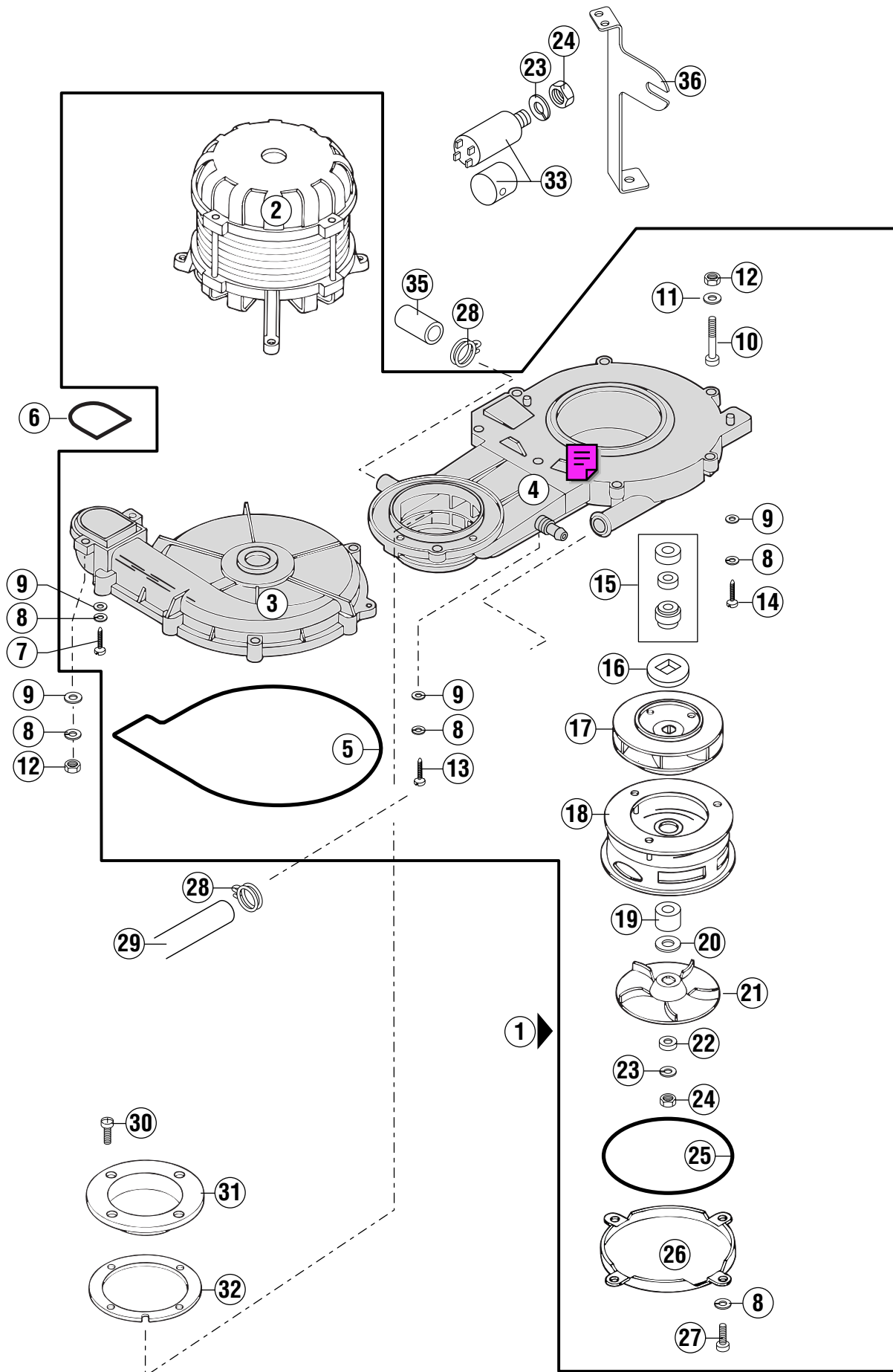
key no. Pos.-Nr. réf.	part no. Teile-Nr. no. pièce	part name Teile-Benennung nom de la pièce	
1	775306-2	Rinse booster heater Durchlauferhitzer Chaudière	(with insulation) (mit Isolierung) (avec isolation) all variations alle Variationen toutes les variations
2	775464-2	Heating element Heizkörper Thermoplongeur	(No. see flange) (Nr. siehe Flansch) (No. voir bride) all variations alle Variationen toutes les variations
2a	775494-1	Temperature sensor Temperaturfühler Sonde de température	all variations alle Variationen toutes les variations
3	775464-1	Heating element Heizkörper Thermoplongeur	(No. see flange) (Nr. siehe Flansch) (No. voir bride) all variations alle Variationen toutes les variations
6	775305-1	Gasket Dichtung Joint	all variations alle Variationen toutes les variations
9	324510-242	Hose clamp Schlauchklemme Collier de tuyau	all variations alle Variationen toutes les variations
10	324510-173	Hose clamp Schlauchklemme Collier de tuyau	all variations alle Variationen toutes les variations
14	775602-1	Hose Schlauch Tuyau	all variations alle Variationen toutes les variations
15	775507-1	Union nut Verschraubung Raccord	all variations alle Variationen toutes les variations
16	775564-1	Hose Schlauch Tuyau	all variations alle Variationen toutes les variations
17	324097	Fill piece Füllstück Pièce de remplissage	all variations alle Variationen toutes les variations
18	172513	Gasket Dichtung Joint	all variations alle Variationen toutes les variations
19	324384	Nut Mutter Ecrou	all variations alle Variationen toutes les variations
20	303340-6	Hose clamp Schlauchschele Collier de serrage	all variations alle Variationen toutes les variations
21	774080-1	Hose Schlauch Tuyau	all variations alle Variationen toutes les variations
22	165128-1	Binder Binder Collier	all variations alle Variationen toutes les variations
23	774512-1	Plug Stopfen Bouchon	all variations alle Variationen toutes les variations



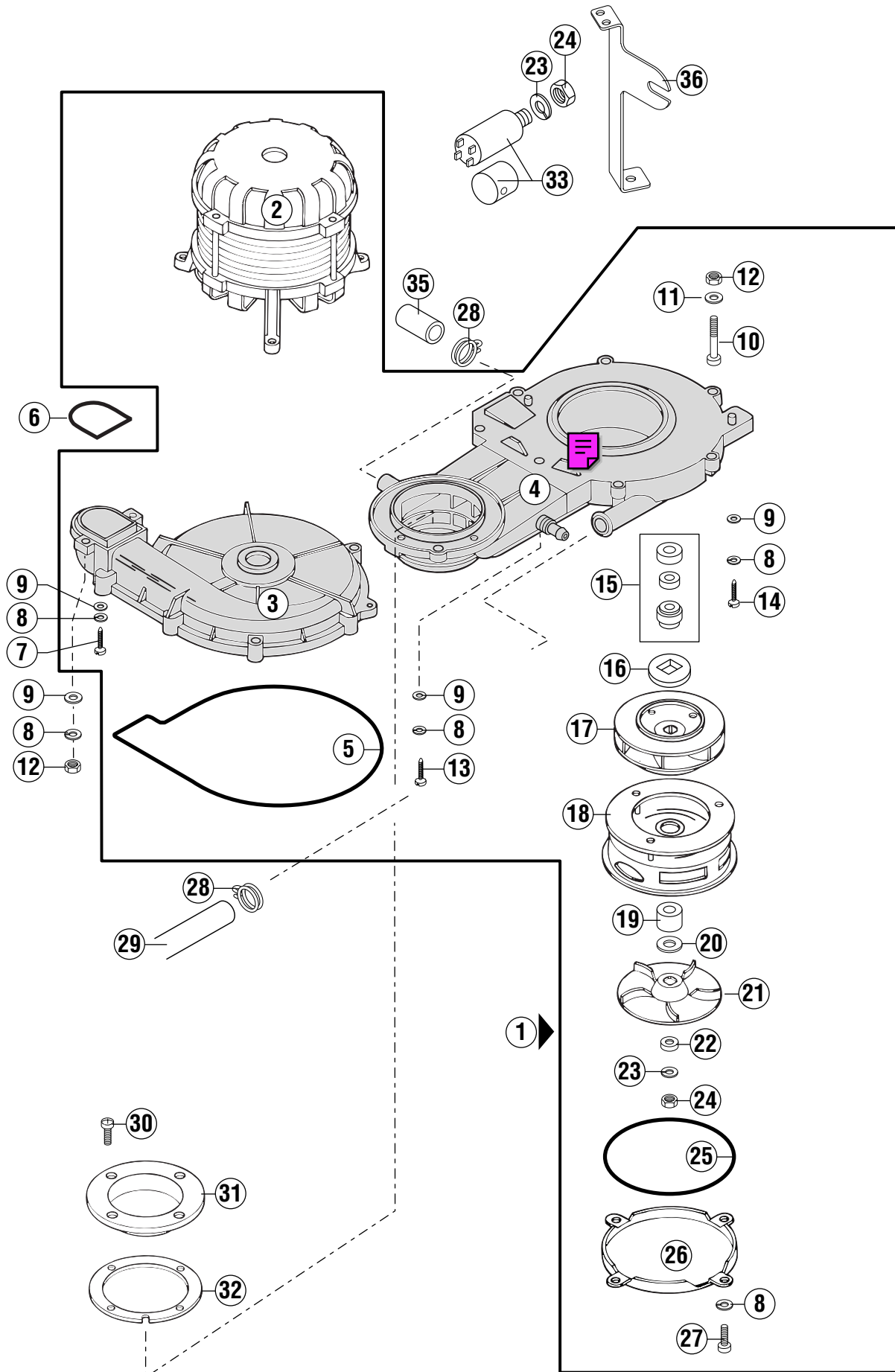
FX0014

from serial No: 87163822 only FXD / FXLD / FXDR models with softener
 ab serial Nr: 87163822 nur FXD / FXLD / FXDR Modelle mit Enthärter
 à partir serial No: 87163822 seulement le modèles FXD / FXLD / FXDR avec adoucisseur

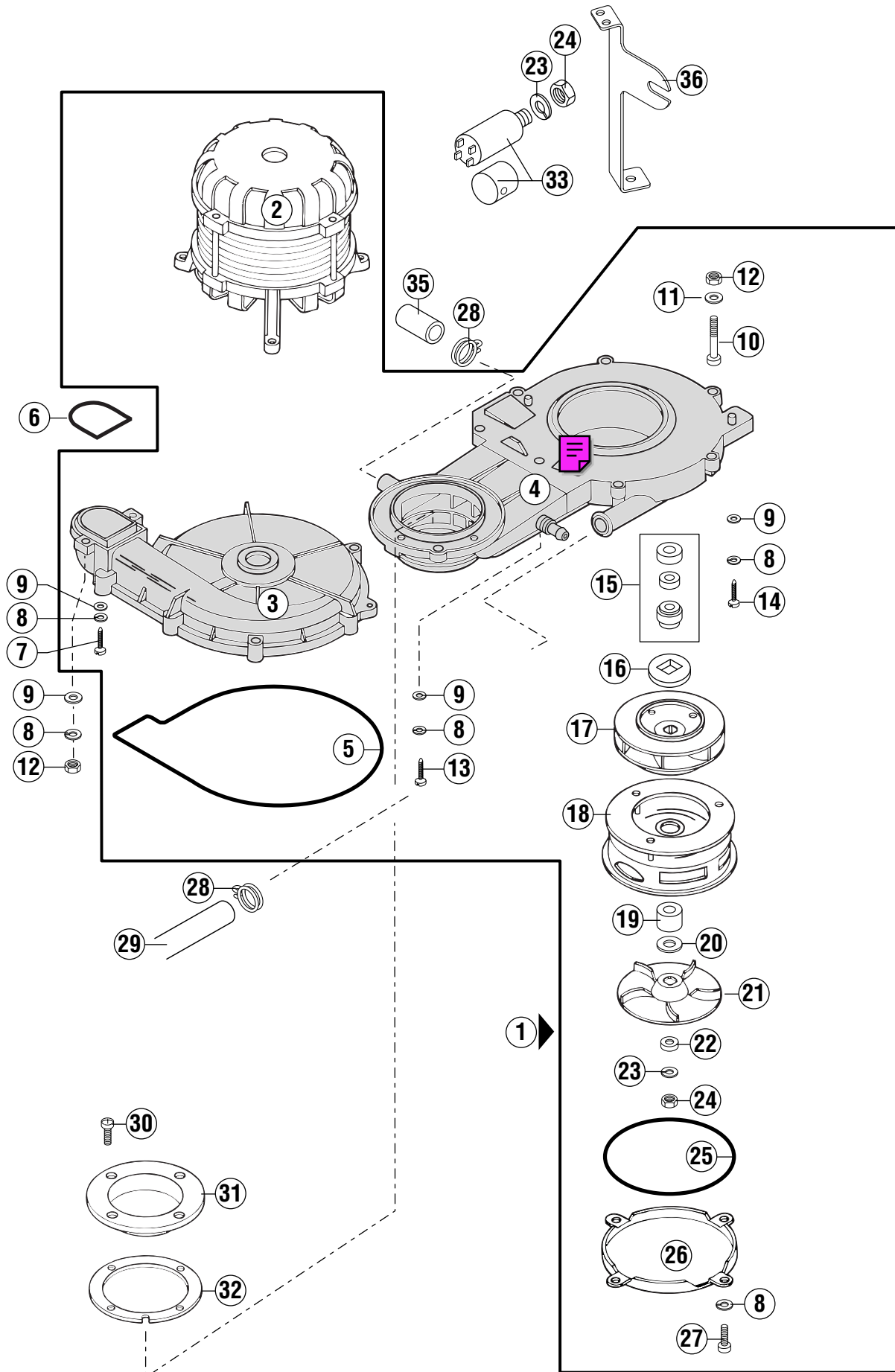
key no. Pos.-Nr. réf.	part no. Teile-Nr. no. pièce	part name Teile-Benennung nom de la pièce		
24	775559-2	Hose Schlauch Tuyau	all variations alle Variationen toutes les variations	
25	775611-2	Hose Schlauch Tuyau	all variations alle Variationen toutes les variations	
26	775552-1	Feed hose Zulaufschlauch Tuyau d' arrivage	all variations except alle Variationen mit Ausnahme toutes les variationsexceptées	FX DR
27	775540-11	Air gap Wassereinlauf Brise vide	all variations alle Variationen toutes les variations	
28	775530-2	Softener Enthärter Adoucisseur	all variations alle Variationen toutes les variations	
29	775530-50	Replacement kit (cap) Ersatzteilpaket (Deckel) Ens. de piece détachées (couvercle)	all variations alle Variationen toutes les variations	
30	775613-1	Hose Schlauch Tuyau	all variations alle Variationen toutes les variations	
31	775562-1	Hose Schlauch Tuyau	all variations alle Variationen toutes les variations	
32	231871-1	Pump housing Pumpengehäuse Boîtier de pompe	all variations alle Variationen toutes les variations	
33	324510-231	Hose clamp Schlauchschelle Collier de serrage	all variations alle Variationen toutes les variations	
34	775417-1	Double inlet valve Einlassventil zweifach Electrovanne de remplissage	only nur seulement	FX DR
35	115733	Air gap Wassereinlauf Brise vide	only nur seulement	FX DR
36	775621-2	Hose (WRAS) L = 800 mm Schlauch (WRAS) L = 800 mm Tuyau (WRAS) L = 800 mm	only nur seulement	FX DR
37	775621-1	Hose (WRAS) L = 1 600 mm Schlauch (WRAS) L = 1 600 mm Tuyau (WRAS) L = 1 600 mm	only nur seulement	FX DR
38	775645-1	Feed hose Zulaufschlauch Tuyau d' arrivage	only nur seulement	FX DR



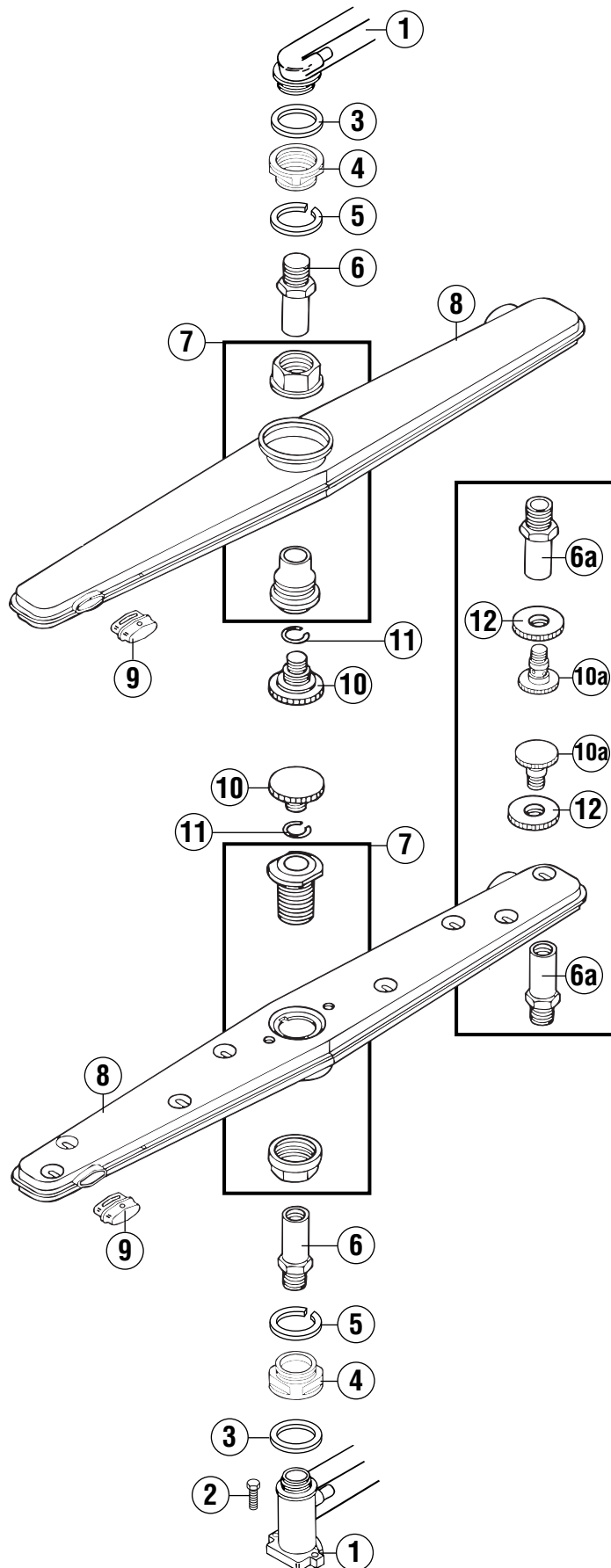
key no. Pos.-Nr. réf.	part no. Teile-Nr. no. pièce	part name Teile-Benennung nom de la pièce	
1	775506-1	Pump complete (50Hz) Pumpe komplett (50Hz) Pompe complet (50Hz)	all variations alle Variationen toutes les variations
	775506-5	Pump complete (60Hz) Pumpe komplett (60Hz) Pompe complet (60Hz)	only nur seulement FX 800 / FXL 800 (Japan)
2	775509-1	Motor (50Hz) Motor (50Hz) Moteur (50Hz)	all variations alle Variationen toutes les variations
	775509-5	Motor (60Hz) Motor (60Hz) Moteur (60Hz)	only nur seulement FX 800 / FXL 800 (Japan)
3	231875	Pump cover Pumpendeckel Couvercle de pompe	all variations alle Variationen toutes les variations
4	231871-1	Pump housing Pumpengehäuse Boîtier de pompe	all variations alle Variationen toutes les variations
5	276903-19	O-ring O-Ring Joint torique	all variations alle Variationen toutes les variations
6	276903-17	O-ring O-Ring Joint torique	all variations alle Variationen toutes les variations
7	601163	Screw (4,8 x 32-A2) Schraube (4,8 x 32-A2) Vis (4,8 x 32-A2)	all variations alle Variationen toutes les variations
8	602306	Lock washer (B5-A2) Federring (B5-A2) Rondelle élastique (B5-A2)	all variations alle Variationen toutes les variations
9	602285	Washer (Ø 5,3-A2) Scheibe (Ø 5,3-A2) Rondelle (Ø 5,3-A2)	all variations alle Variationen toutes les variations
10	603174	Screw (M5 x 40-A2) Schraube (M5 x 40-A2) Vis (M5 x 40-A2)	all variations alle Variationen toutes les variations
11	603373	Washer (Ø 5,3-A2) Scheibe (Ø 5,3-A2) Rondelle (Ø 5,3-A2)	all variations alle Variationen toutes les variations
12	602501	Nut (M5-A2) Mutter (M5-A2) Ecrou (M5-A2)	all variations alle Variationen toutes les variations
13	603175	Screw (4,8 x 38-A2) Schraube (4,8 x 38-A2) Vis (4,8 x 38-A2)	all variations alle Variationen toutes les variations
14	602685	Screw (4,8 x 25-A2) Schraube (4,8 x 25-A2) Vis (4,8 x 25-A2)	all variations alle Variationen toutes les variations
15	734530-12	Mechanical shaft seal Gleitringdichtung Joint tournant	all variations alle Variationen toutes les variations



key no. Pos.-Nr. réf.	part no. Teile-Nr. no. pièce	part name Teile-Benennung nom de la pièce	
16	231995	Spacer Distanzscheibe Rondelle d'écartement	all variations alle Variationen toutes les variations
17	231876-1	Impeller (50 Hz) Laufrad (50Hz) Roue (50Hz)	all variations alle Variationen toutes les variations
18	324069	Separating piece Trennteil Pièce de séparation	all variations alle Variationen toutes les variations
19	231993	Spacer Distanzring Rondelle d'espacement	all variations alle Variationen toutes les variations
20	228693-1	Washer Scheibe Rondelle	all variations alle Variationen toutes les variations
21	231879-1	Drain impeller Ablaufschleuderrad Roue de vidange	all variations alle Variationen toutes les variations
22	231994	Spacer Distanzring Rondelle d'espacement	all variations alle Variationen toutes les variations
23	602305	Lock washer (B8-A2) Federring (B8-A2) Rondelle élastique (B8-A2)	all variations alle Variationen toutes les variations
24	602492	Nut (M5-A2) Mutter (M5-A2) Ecrou (M5-A2)	all variations alle Variationen toutes les variations
25	276903-18	O-ring O-Ring Joint torique	all variations alle Variationen toutes les variations
26	231886	Cover Deckel Couvercle	all variations alle Variationen toutes les variations
27	603536	Screw (M5 x 10-A2) Schraube (M5 x 10-A2) Vis (M5 x 10-A2)	all variations alle Variationen toutes les variations
28	324510-231	Hose clamp Schlauchklemme Collier de tuyau	all variations alle Variationen toutes les variations
29	775563-2	Hose Schlauch Tuyau	all variations alle Variationen toutes les variations
30	603182	Screw (M5 x 14-A2) Schraube (M5 x 14-A2) Vis (M5 x 14-A2)	all variations alle Variationen toutes les variations
31	324053	Flange Flansch Bride	all variations alle Variationen toutes les variations
32	324056	Gasket Dichtung Joint	all variations alle Variationen toutes les variations



key no. Pos.-Nr. réf.	part no. Teile-Nr. no. pièce	part name Teile-Benennung nom de la pièce	
33	226568-8	Capacitor Kondensator Condensateur	all variations alle Variationen toutes les variations
35	324185	Cap Kappe Capuchon	all variations without softener alle Variationen ohne Enthärter toutes les variations sans adoucisseur
36	775591-1	Capacitor support Kondensatorhalter Support de condensateur	all variations alle Variationen toutes les variations



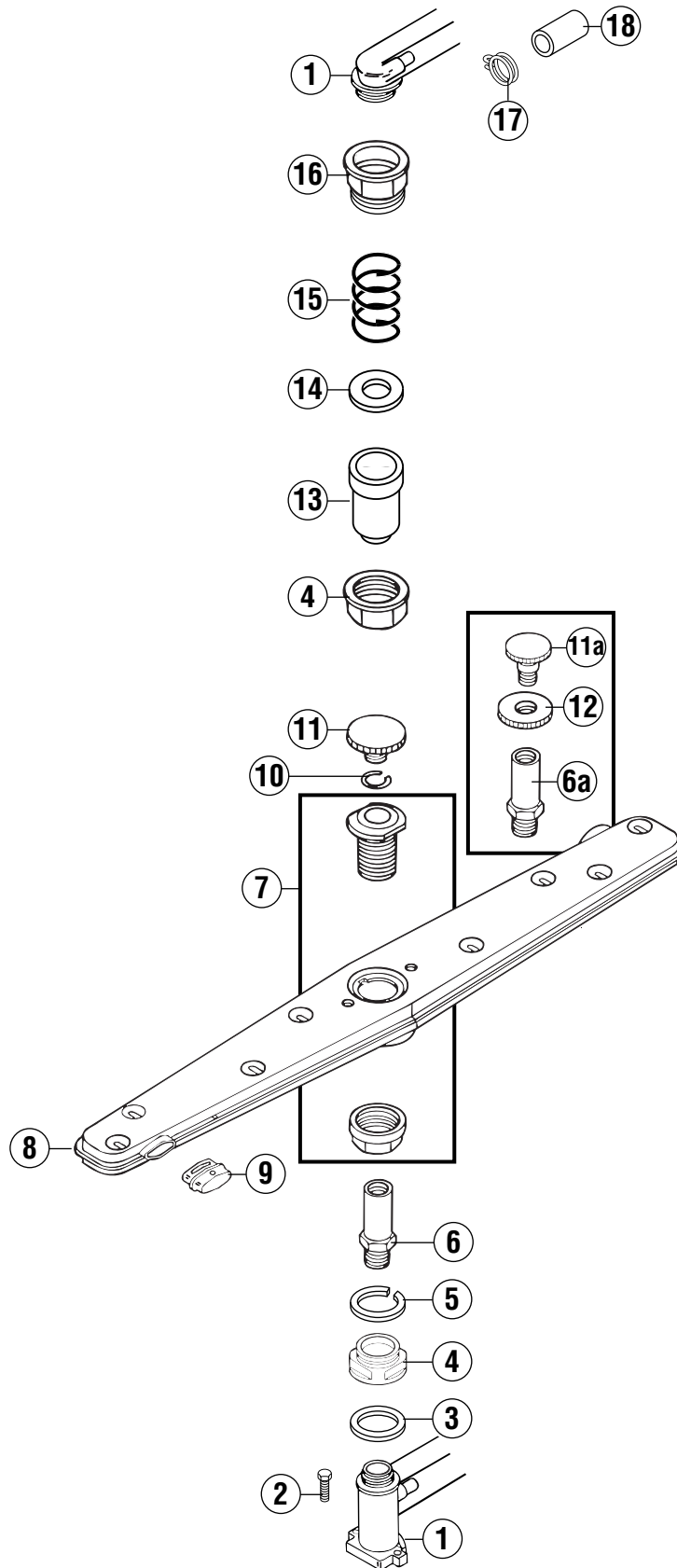


Wash and rinse system only
Wasch- und Klarspülsystem nur
Système de lavage et rinçage seulement

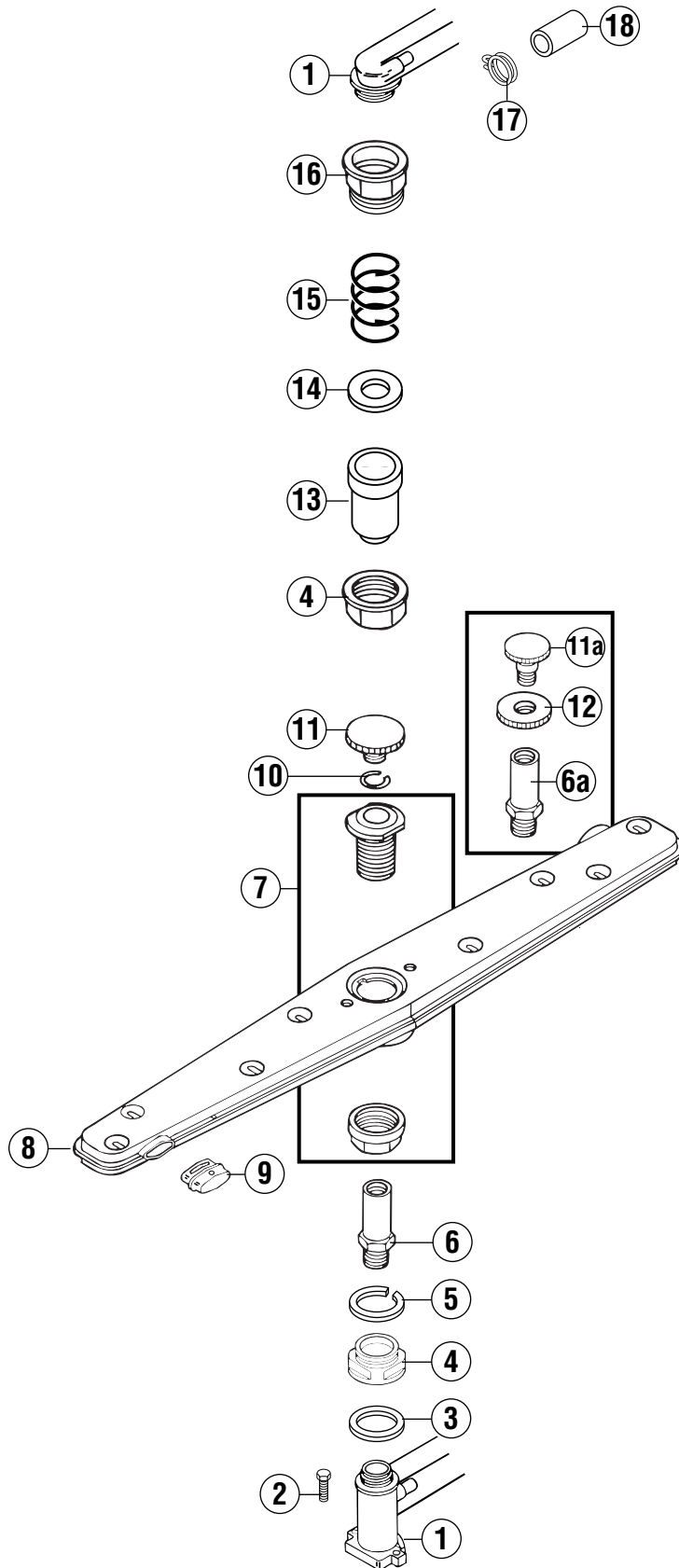
FX LD / FX LD 400 /
FX D / FX D 200 / FX D 400

FX / GX- SERIE

key no. Pos.-Nr. réf.	part no. Teile-Nr. no. pièce	part name Teile-Benennung nom de la pièce
1	231933	Manifold Steigleitung Colonne
2	602536	Screw (M5 x 30-A2) Schraube (M5 x 30-A2) Vis (M5 x 30-A2)
3	172986-19	Gasket Dichtung Joint
4	231893-1	Coupling nut Trennmutter Ecrou d'embasse
5	324068	Glide ring Gleitring Bague de glissage
6	324076	Axe Achse Axe
6a	324040	Axe (with softener until serial No: 87163821) Achse (mit Enthärter bis serial Nr: 87163821) Axe (avec adoucisseur jusqu'à serial No: 87163821)
7	734803-1	Wash arm hub (complete) Wascharmnabe (komplett) Moyeu du bras de lavage (complet)
8	324039	Wash arm Wascharm Bras de lavage
9	886609	Plug Stopfen Bouchon
10	324079	Milled srew Rändelschraube Vis moleté
10a	324067	Milled srew (with softener until serial No: 87163821) Rändelschraube (mit Enthärter bis serial Nr: 87163821) Vis moleté (avec adoucisseur jusqu'à serial No: 87163821)
11	603180	Retainer ring Sprengring Jonc
12	324036	Milled nut (with softener until serial No: 87163821) Rändelmutter (mit Enthärter bis serial Nr: 87163821) Ecrou moleté (avec adoucisseur jusqu'à serial No: 87163821)



key no. Pos.-Nr. réf.	part no. Teile-Nr. no. pièce	part name Teile-Benennung nom de la pièce
1	231933	Manifold Steigleitung Colonne
2	602536	Screw (M5 x 30-A2) Schraube (M5 x 30-A2) Vis (M5 x 30-A2)
3	172986-19	Gasket Dichtung Joint
4	231893-1	Coupling nut Trennmutter Ecrou d'embasse
5	324068	Glide ring Gleitring Bague de glissage
6	324076	Axe Achse Axe
6a	324040	Axe (with softener until serial No: 87163821) Achse (mit Enthärter bis serial Nr: 87163821) Axe (avec adoucisseur jusqu'à serial No: 87163821)
7	734803-1	Wash arm hub (complete) Wascharmabe (komplett) Moyeu du bras de lavage (complet)
8	324039	Wash arm Wascharm Bras de lavage
9	886609	Plug Stopfen Bouchon
10	603180	Retainer ring Sprengring Jonc
11	324079	Milled srew Rändelschraube Vis moleté
11a	324067	Milled srew (with softener until serial No: 87163821) Rändelschraube (mit Enthärter bis serial Nr: 87163821) Vis moleté (avec adoucisseur jusqu'à serial No: 87163821)
12	324036	Milled nut (with softener until serial No: 87163821) Rändelmutter (mit Enthärter bis serial Nr: 87163821) Ecrou moleté (avec adoucisseur jusqu'à serial No: 87163821)
13	324149	Jet Düse Gicleur
14	228694-23	Washer Scheibe Rondelle
15	324337	Spring Feder Ressort



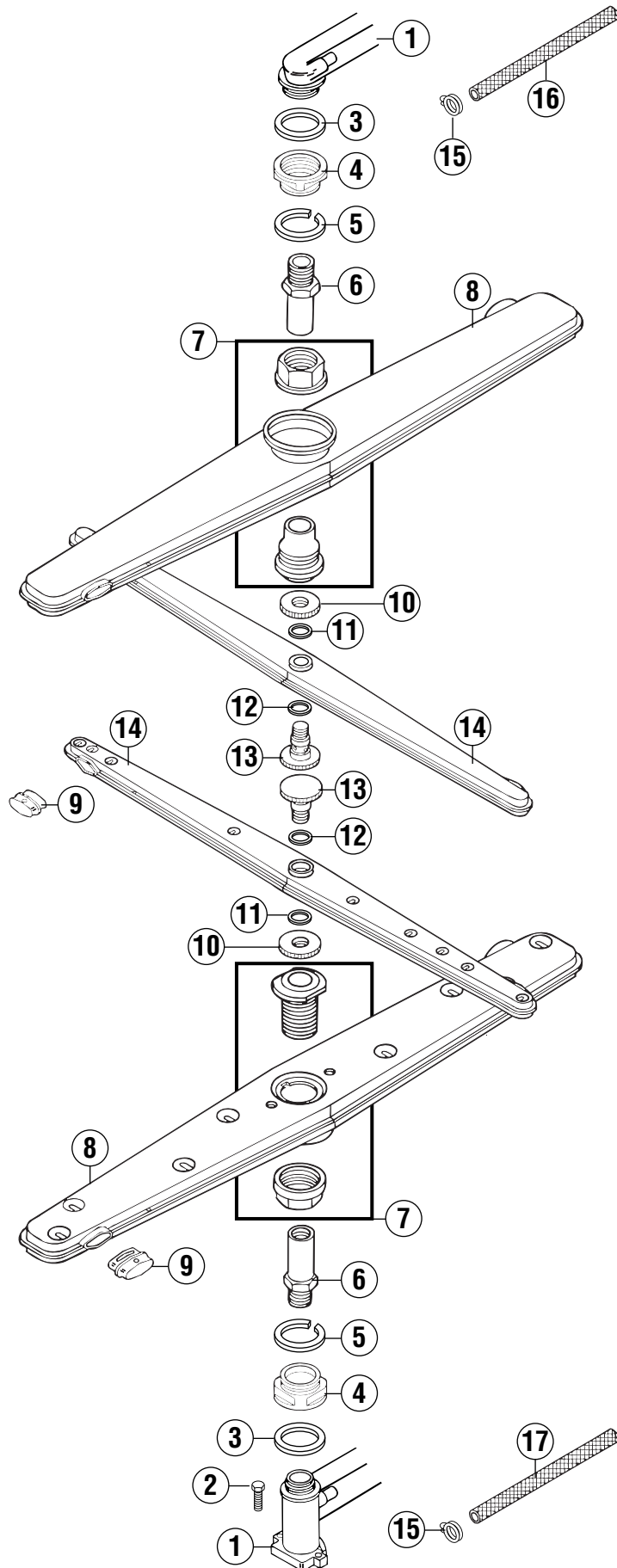


Wash and rinse system only
Wasch- und Klarspülsystem nur
Système de lavage et rinçage seulement

FX DR

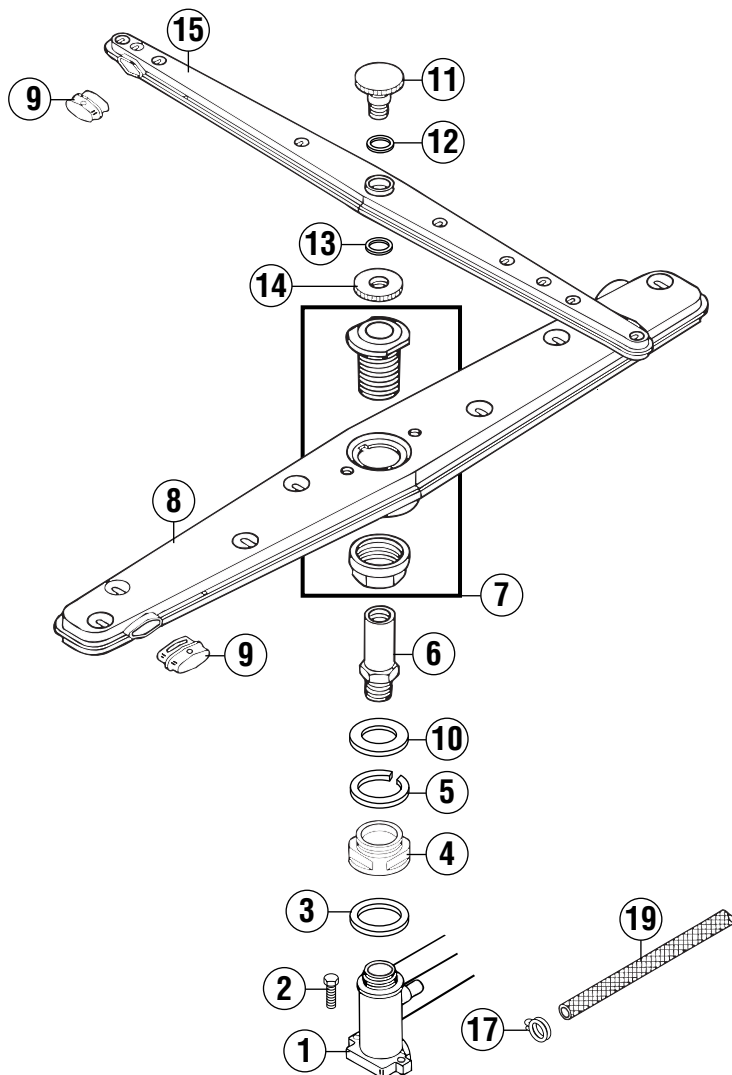
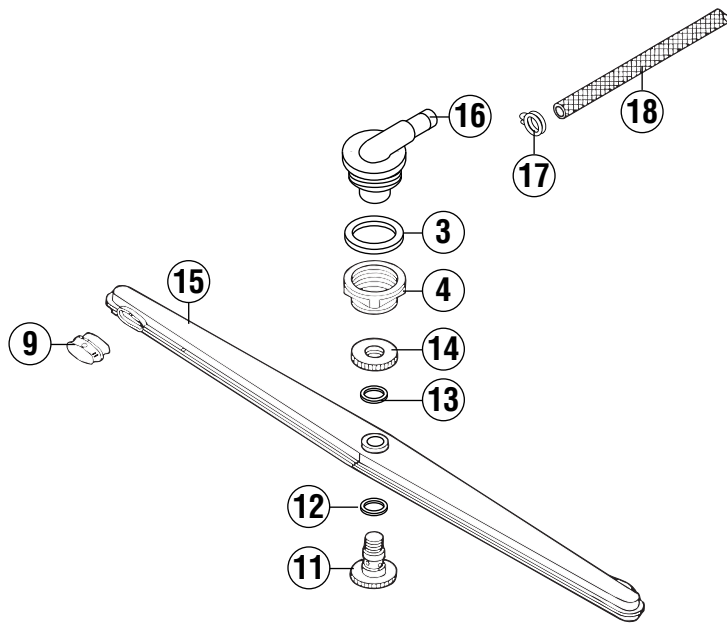
FX / GX- SERIE

key no. Pos.-Nr. réf.	part no. Teile-Nr. no. pièce	part name Teile-Benennung nom de la pièce
16	324095	Coupling nut Trennmutter Ecrou d' embasse
17	324510-202	Hose clamp Schlauchklemme Collier de tuyau
18	324185	Cap Kappe Capuchon



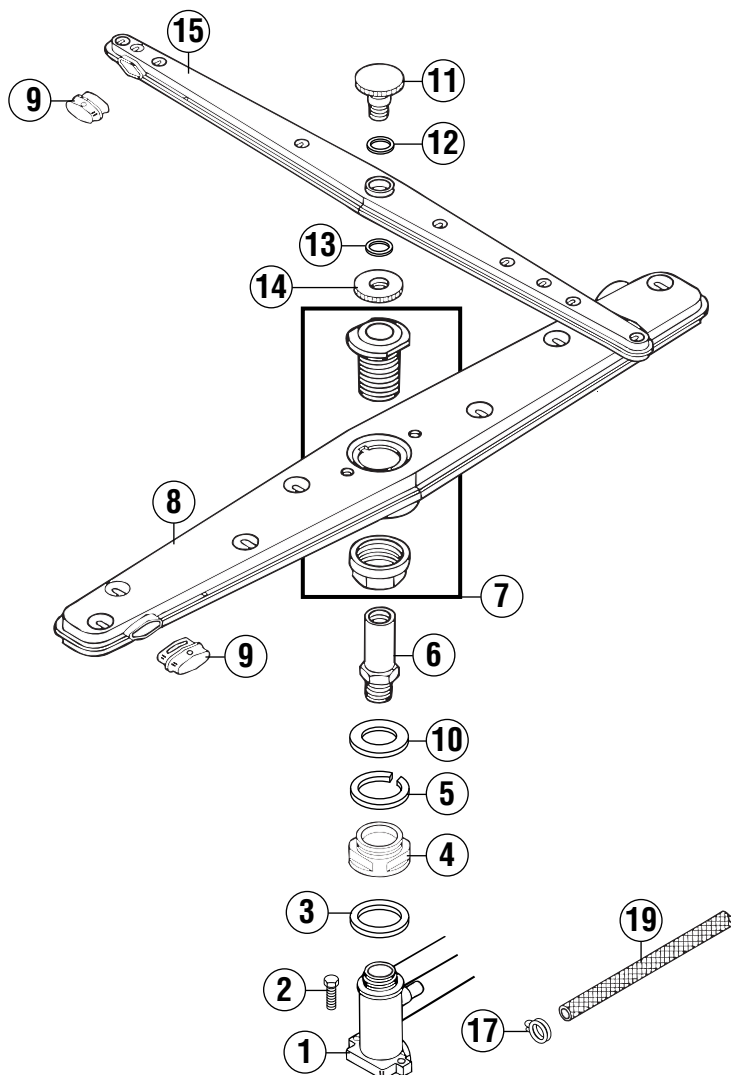
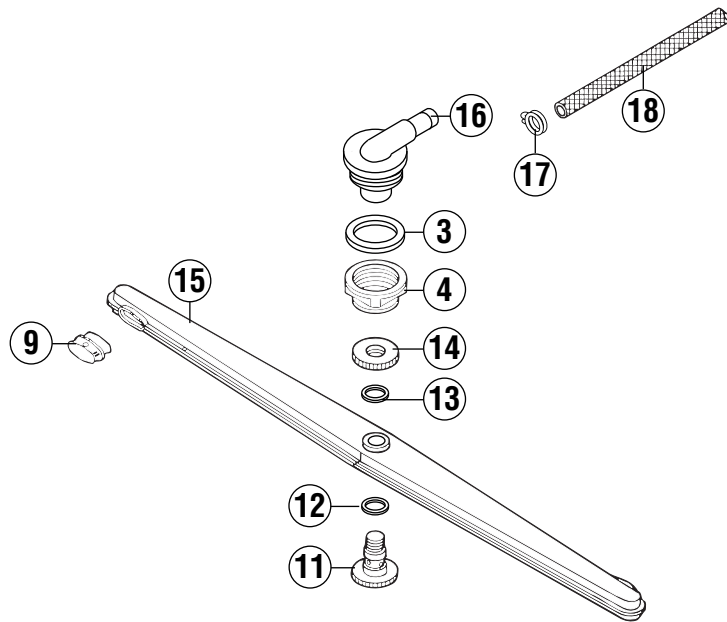
FX0008

key no. Pos.-Nr. réf.	part no. Teile-Nr. no. pièce	part name Teile-Benennung nom de la pièce
1	231933	Manifold Steigleitung Colonne
2	602536	Screw (M5 x 30-A2) Schraube (M5 x 30-A2) Vis (M5 x 30-A2)
3	172986-19	Gasket Dichtung Joint
4	231893-1	Coupling nut Trennmutter Ecrou d'embasse
5	324068	Glide ring Gleitring Bague de glissage
6	324040	Axe Achse Axe
7	734803-1	Wash arm hub (complete) Wascharmnahe (komplett) Moyeu du bras de lavage (complet)
8	324039	Wash arm Wascharm Bras de lavage
9	886609	Plug Stopfen Bouchon
10	324036	Milled nut Rändelmutter Ecrou moleté
11	774072-1	Washer Scheibe Rondelle
12	774072-2	Washer Scheibe Rondelle
13	324067	Milled screw Rändelschraube Vis moleté
14	324052	Rinse arm Spülar Bras de rinçage
15	324510-192	Hose clamp Schlauchklemme Collier de tuyau
16	775588-1	Hose Schlauch Tuyau
17	775587-1	Hose Schlauch Tuyau



FX0009

key no. Pos.-Nr. réf.	part no. Teile-Nr. no. pièce	part name Teile-Benennung nom de la pièce
1	324197	Wash arm base Wascharmbasis Bas du bras de lavage
2	602536	Screw (M5 x 30-A2) Schraube (M5 x 30-A2) Vis (M5 x 30-A2)
3	172986-19	Gasket Dichtung Joint
4	231893-1	Coupling nut Trennmutter Ecrou d'embasse
5	324068	Glide ring Gleitring Bague de glissage
6	324040	Axe Achse Axe
7	734803-1	Wash arm hub (complete) Wascharmnahe (komplett) Moyeu du bras de lavage (complet)
8	324347	Wash arm Wascharm Bras de lavage
9	886609	Plug Stopfen Bouchon
10	378566	Diaphragm Blende Diaphragme
11	324067	Milled Screw Rändelschraube Vis moleté
12	774072-2	Washer Scheibe Rondelle
13	774072-1	Washer Scheibe Rondelle
14	324036	Milled nut Rändelmutter Ecrou moleté
15	324052	Rinse arm Spülarm Bras de rinçage
16	324321	Rinse arm base Spülarmbasis Bas du bras de rinçage
17	324510-192	Hose clamp Schlauchklemme Collier de tuyau

**FX0009**



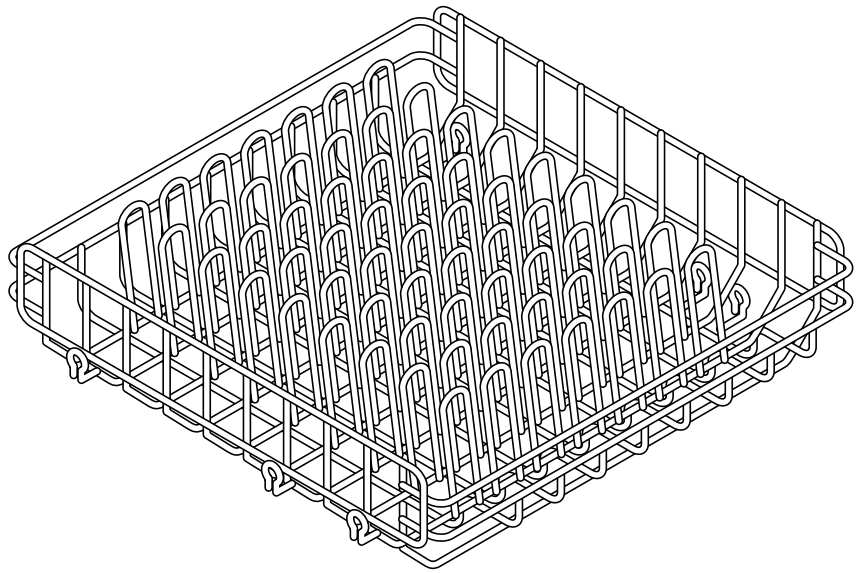
Wash and rinse system only
Wasch- und Klarspülsystem nur GX
Système de lavage et rinçage seulement

FX / GX- SERIE

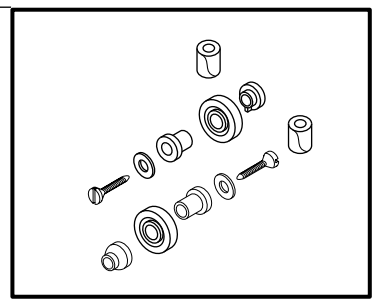
key no. Pos.-Nr. réf.	part no. Teile-Nr. no. pièce	part name Teile-Benennung nom de la pièce	
18	775588-2	Hose Schlauch Tuyau	GX GX GX
	775588-1	Hose Schlauch Tuyau	GX (H) / GX K(H) GX (H) / GX K(H) GX (H) / GX K(H)
19	775587-2	Hose Schlauch Tuyau	GX GX GX
	775587-1	Hose Schlauch Tuyau	GX (H) / GX K(H) GX (H) / GX K(H) GX (H) / GX K(H)

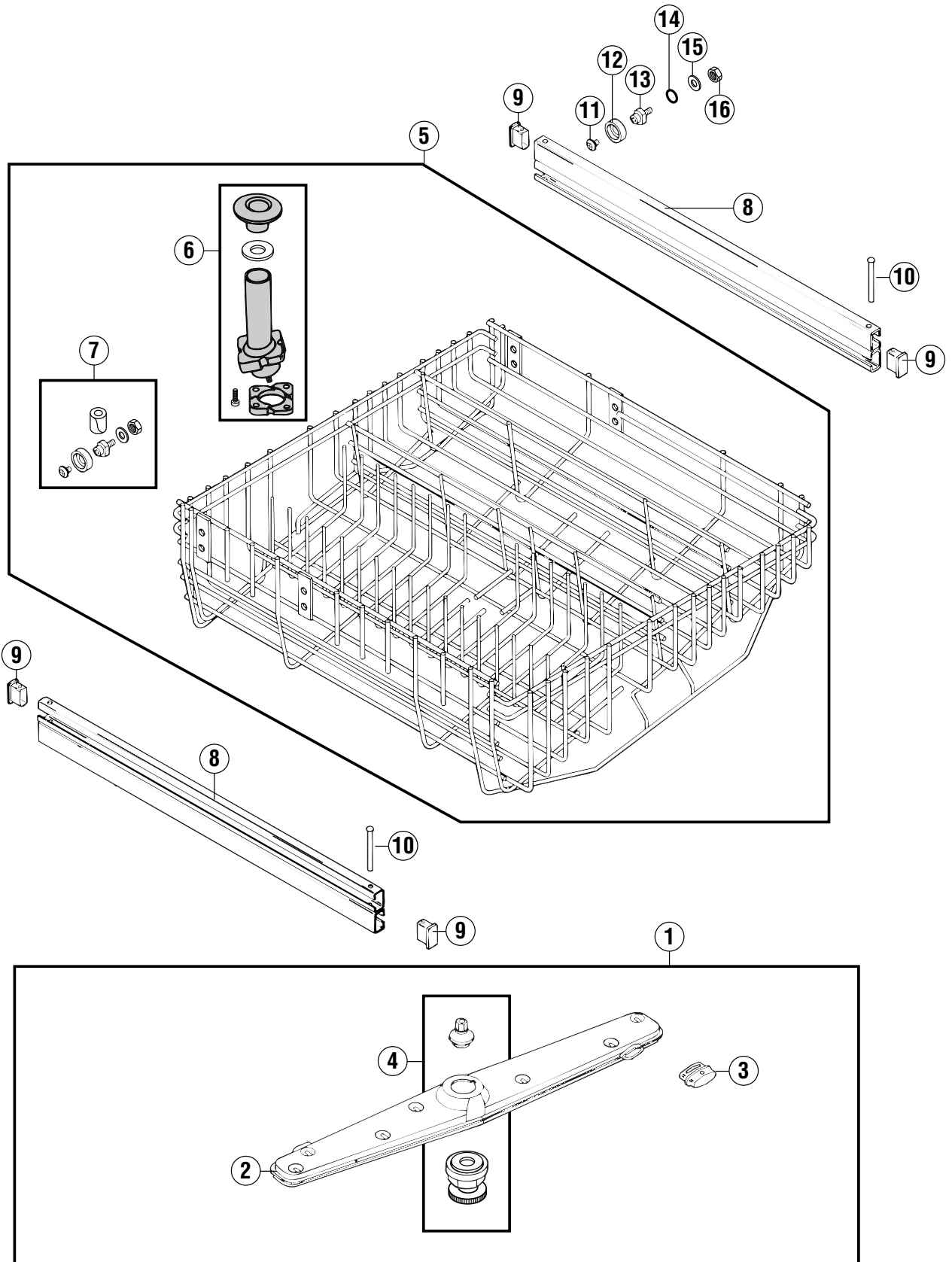
1

2



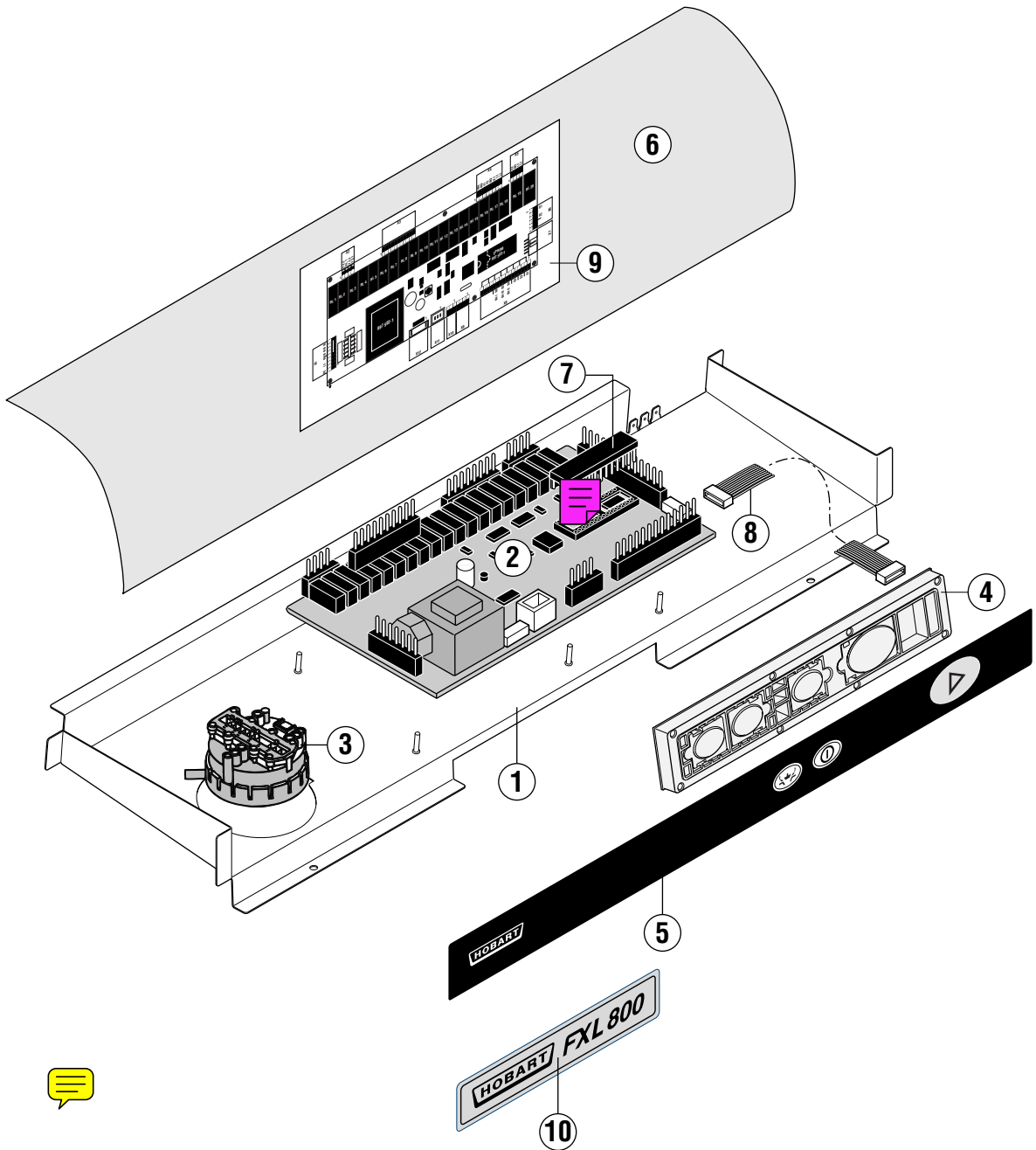
3





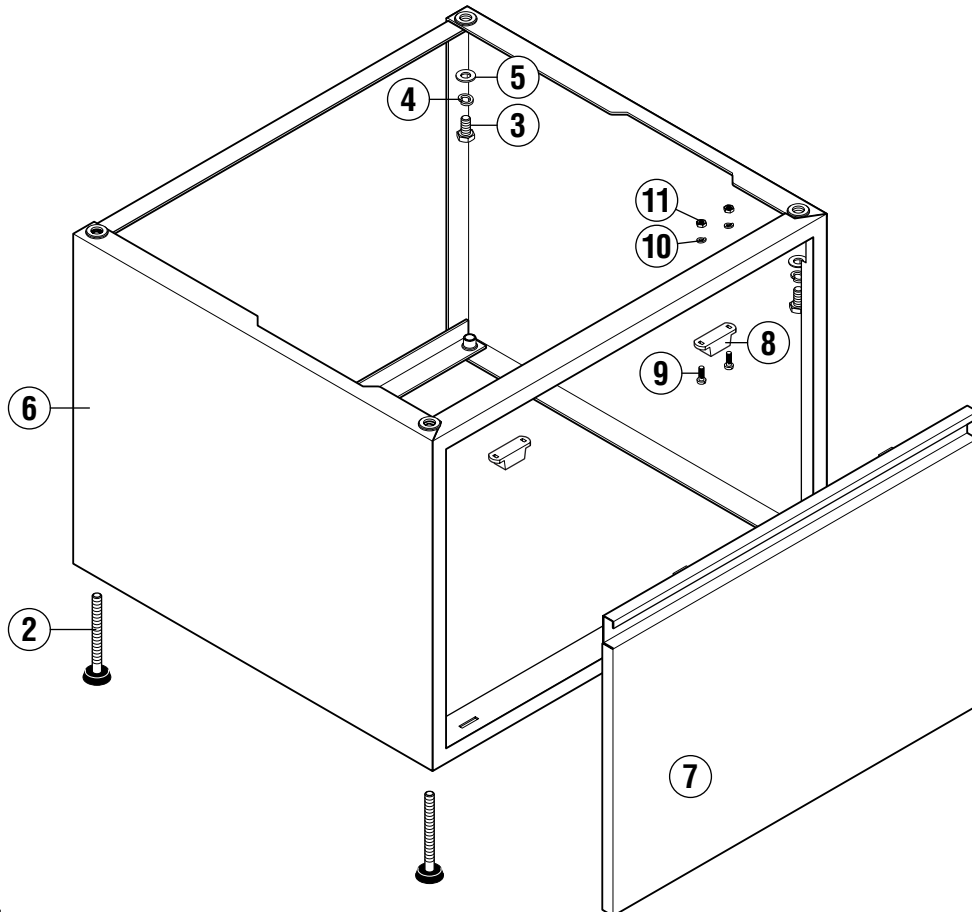
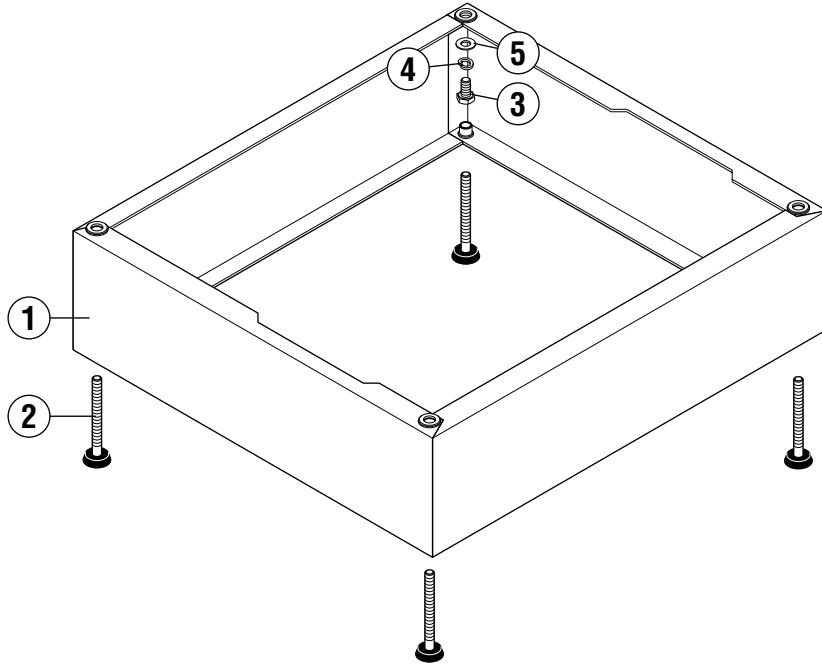
FX0011

key no. Pos.-Nr. réf.	part no. Teile-Nr. no. pièce	part name Teile-Benennung nom de la pièce
1	324463	Upper wash arm (complete) Oberer Washarm (komplett) Bras supérieur (complet)
2	324089	Upper wash arm Oberer Washarm Bras supérieur
3	886609	Plug Stopfen Bouchon
4	897905	Lower wash arm hub (service kit) Untere Washarmnabe (Service kit) Moyeu du bras de lavage inférieur (service kit)
5	324340	Rack (complete) Korb (komplett) Casier (complet)
6	ML-101061	Upper wash arm hub (service kit) Oberer Washarmnabe (Service kit) Moyeu du bras de lavage supérieur (service kit)
7	ML-101062	Rollers (service kit 4x) Rollen (Service kit 4x) Roulettes (service kit 4x)
8	324531	Sliding rail Gleitschiene Barre de glissière
9	324495	Plug Stopfen Bouchon
10	89746	Pin Stift Cheville
11	603645	Screw (M5 x 8-A2) Schraube (M5 x 8-A2) Vis (M5 x 8-A2)
12	324336	Roller Rolle Roulette
13	324333	Bolt Bolzen Goujon
14	67500-88	O-ring O-Ring Joint torique
15	603362	Washer Scheibe Rondelle
16	602502	Nut (M6-A2) Mutter (M6-A2) Ecrou (M6-A2)



FX0012

key no. Pos.-Nr. réf.	part no. Teile-Nr. no. pièce	part name Teile-Benennung nom de la pièce	
1	775501-1	Mounting plate Montageplatte Plaque de montage	all variations alle Variationen toutes les variations
2	897502-1	Control unit Steuerung Unité de command	all variations alle Variationen toutes les variations
3	378758-4	Pressure switch Druckschalter Pressostat	all variations alle Variationen toutes les variations
4	897501-1	Operation unit Bedieneinheit Modul de service	all variations alle Variationen toutes les variations
5	897500-1	Keyboard foil Bedienfolie Plastron de command	all variations alle Variationen toutes les variations
6	775364-1	Protection foil Schutzfolie Plastron de protection	all variations alle Variationen toutes les variations
7	897503-1	EPROM EPROM EPROM	all variations alle Variationen toutes les variations
8	775609-1	Cable Kabel Câble	all variations alle Variationen toutes les variations
9	775415-1	Connecting scheme Anschluss-Schema Schéma de connexion	all variations alle Variationen toutes les variations
10	775284-1	Name sticker Typenbezeichnung Plastron d'identification	only nur seulement GX
	775284-2	Name sticker Typenbezeichnung Plastron d'identification	only nur seulement FXD 200
	775284-3	Name sticker Typenbezeichnung Plastron d'identification	only nur seulement FXD 400
	775284-4	Name sticker Typenbezeichnung Plastron d'identification	only nur seulement FXLD 400
	775284-5	Name sticker Typenbezeichnung Plastron d'identification	only nur seulement FX 300
	775284-6	Name sticker Typenbezeichnung Plastron d'identification	only nur seulement FXL 800
	775284-7	Name sticker Typenbezeichnung Plastron d'identification	only nur seulement FX 800



FX0013

key no. Pos.-Nr. réf.	part no. Teile-Nr. no. pièce	part name Teile-Benennung nom de la pièce
1	775539-1	Extension Sockel Socle (160 mm)
2	775245-1	Adjustable feet Verstellfuß Pied ajustable (supplied with machine - see page 7, pos.12) (mit Maschine geliefert - siehe Seite 7, Pos.12) (fourni avec la machine - voir page 7, pos.12)
3	602586	Screw Schraube Vis (M10 x 20)
4	602295	Lock washer Federring Rondelle élastique (B10 - DIN 127)
5	602288	Washer Scheibe Rondelle (B10,5 - DIN 125)
6	775309-1	Support Untergestell Bâti inférieur (435 mm)
7	775409-1	Front panel Frontverkleidung Panneau avant
8	34651-1	Magnet Magnet Aimant
9	602646	Screw Schraube Vis (M3 x 10 - DIN 84)
10	602294	Lock washer Federring Rondelle élastique (B3 - DIN 127)
11	602488	Nut Mutter Ecrou (M3 - DIN 934)

As continued product improvement is a policy of HOBART, specifications are subject to change without notice.

Ce catalogue n'est pas contractuel. HOBART se réserve le droit, et sans préavis, d'apporter toutes modifications ou améliorations à ses matériels.

HOBART behält sich das Recht vor, an allen Produkten technische Änderungen und Verbesserungen ohne Ankündigung vorzunehmen.

Voortdurende produktverbetering vormt een wezenlijk onderdeel van het beleid van HOBART. Specificaties kunnen zonder kennisgeving gewijzigd worden.



FOOD SERVICE SPARES LTD

UNIT 4 SANDBROOK PARK, SANDBROOK WAY, ROCHDALE, OL11 1RY

01706 353 633

SALES@FOODSERVICESPARES.COM



WWW.FOODSERVICESPARES.COM