



TECHNICAL DIAGRAMS



FV40.2G

01706 353 633

[WWW.FOODSERVICESPARES.COM](http://WWW.FOODSERVICESPARES.COM)

***Ersatzteilliste***  
***Spare parts list***  
***Liste de pièces détachées***



***Gläserpülautomat***  
***Glass washing machine***  
***Lave-verres automatique***

**FV 40.2 G**

**230/400V 50HZ 3P / MIKE 2**





# FV 40.2 G

<b>Inhaltsverzeichnis:</b>	<b>Contents:</b>	<b>Contenu:</b>
01.17 Waschpumpe	Wash pump	Pompe de lavage
03.41 Waschsystem	Wash system	Système de lavage
03.41.01 Waschsystem	Wash system	Système de lavage
Gültig ab 2011/01	Valid from 2011/01	Valable partier du 2011/01
04.14 Magnetventil	Solenoid valve	Electrovanne
06.07 Niveauregelung	Level control	Régulation de niveau
08.36 Einbauboiler	Incorporated boiler	Surchauffeur incorporé
09.17 Tankheizung	Tank heating	Chauffage de bac
10.16 Dosiergeräte	Dosing units	Doseurs
10.19 Dosiergeräte ADT	Dosing units ADT	Doseurs ADT
11.40 Elektroniksteuerung	Electronic control	Commande électronique
13.55 Baugruppen/Einzelteile	Component blocks/Parts	Blocs/Pièces détachées
18.27 Laugenpumpe	Drain pump	Pompe de vidange
22.14 Drucksteigerungspumpe	Booster pump	Sur presseur
24.07 Freier Auslauf	Air gap	Ecoulement libre
25.01 Türgewichtsausgleich	Door counterweight	Equilibrage de poids de porte
33.05.04 Vorfiltergruppe	Preliminary filter	Filtre préliminaire
33.06.02 Ablauf-Set	Drain-set	Set de vidange
33.10.01 Umkehrosmose - Sockel	Reverse osmosis - Plinth	Osmosteur - Socle
33.10.02 Umkehrosmose - Sockel	Reverse osmosis - Plinth	Osmosteur - Socle
33.11 Umkehrosmose - Rückwand	Reverse osmosis - Rear cladding	Osmosteur - Revetement arriere
33.15.01 Umkehrosmose - Separat	Reverse osmosis - Separately	Osmosteur - Séparément
33.15.02 Umkehrosmose - Separat	Reverse osmosis - Separately	Osmosteur - Séparément

## **KENNZEICHNUNG DER ER-SATZTEILE**

\* / V DIESE TEILE EMPFEHLEN WIR AUF LAGER ZU LEGEN!

V VERSCHLEISSTEIL!

ÄNDERUNGEN IN AUSFÜHRUNG UND KONSTRUKTION VORBEHALTEN.

## **SPECIAL MARKS OF SPARES**

WE RECOMMEND TO STORE THESE PARTS!

WEAR AND TARE PART!

WE RESERVE THE RIGHT TO CHANGE EXECUTION AND CONSTRUCTION.

## **MARQUAGE SPECIALES DES PIECES**

NOUS RECOMMANDONS DE PRENDRE CES PIECES EN STOCK!

PIÈCE D'USURE!

NOUS NOUS RESERVONS LE DROIT DE CHANGER L'EXECUTION ET LA CONSTRUCTION.

MEIKO Maschinenbau GmbH & Co. KG

Englerstraße 3

D-77652 Offenburg

Telefon: 0781 / 203 - 0

Telefax: 0781 / 203 - 1274

www.meiko.de

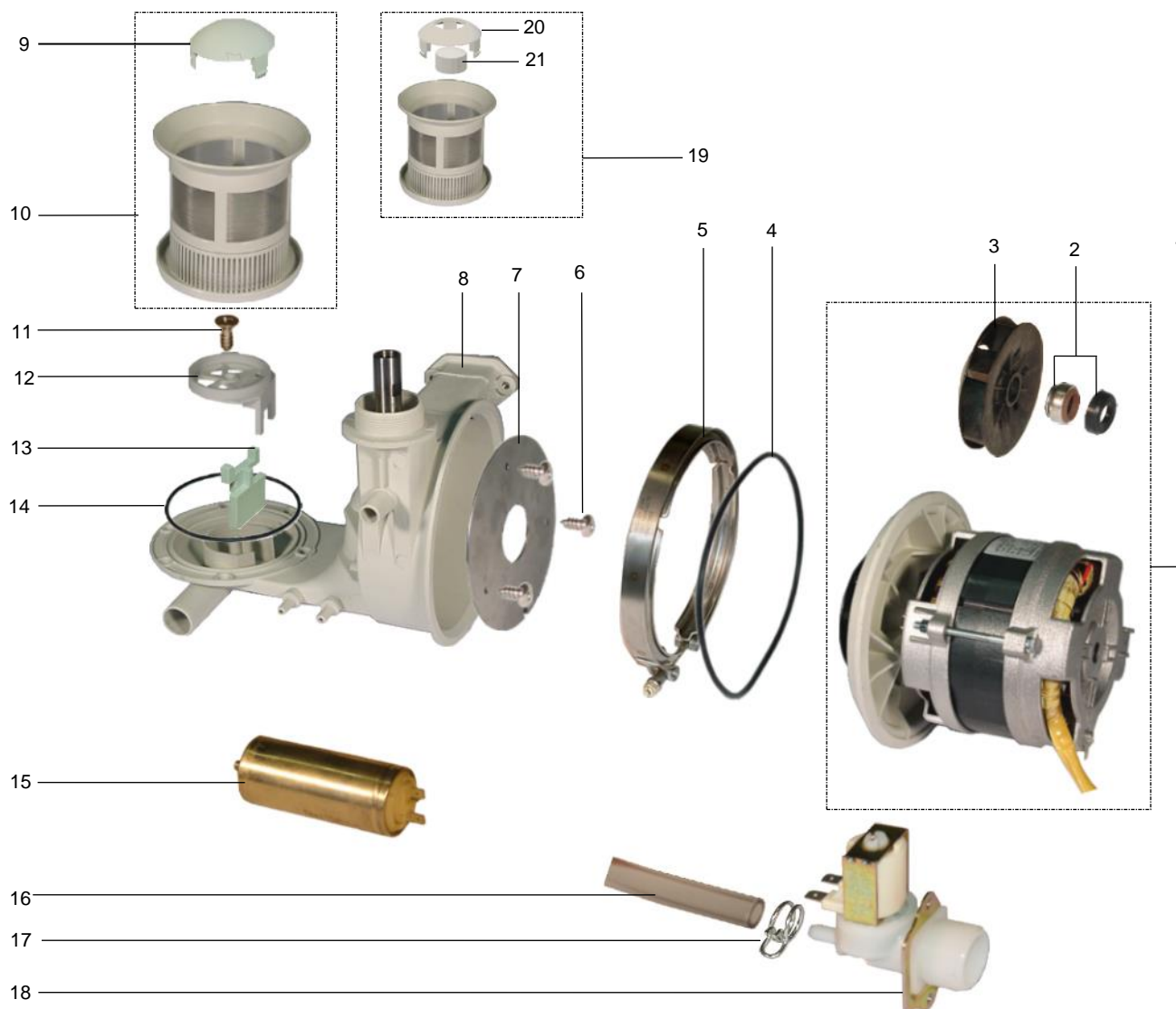
e-mail: [info@meiko.de](mailto:info@meiko.de)



# 01.17 WASCHPUMPE

# 01.17 WASH PUMP

# 01.17 POMPE DE LAVAGE



## 01.17 WASCHPUMPE

## 01.17 WASH PUMP

## 01.17 POMPE DE LAVAGE

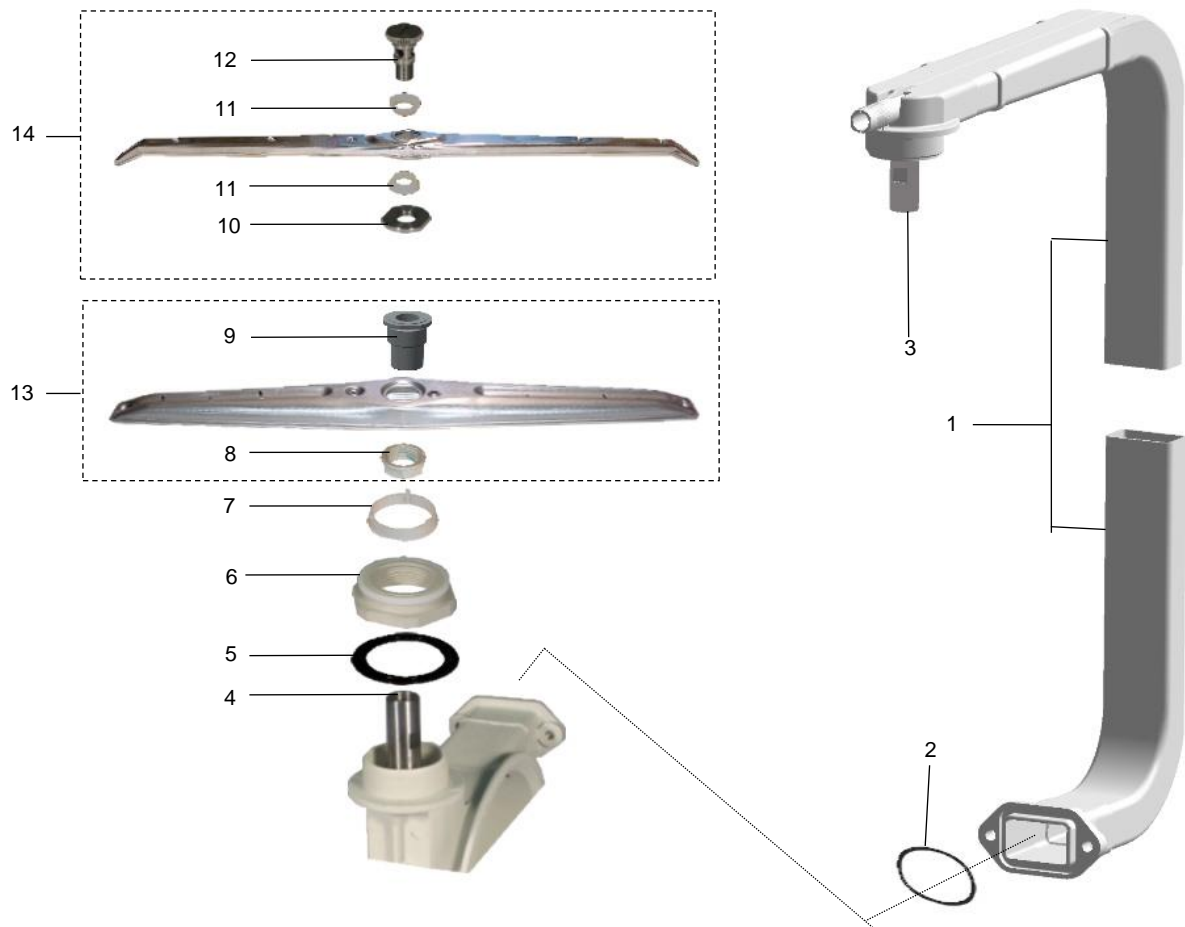


POS	IDENT. NR. IDENT. NO.	BEZEICHNUNG	DESIGNATION	DESIGNATION
1	* 9544294	WASCHPUMPE 0,55 KW KPL.	WASH PUMP 0,55 KW CPL.	POMPE DE LAVAGE 0,55 KW CPL.
2	V 9519539	GLEITRINGDICHTUNG KPL.	SLIDING SEAL CPL.	JOINT AXIAL
3	* 9519529	PUMPENLAUFRAD	PUMP WHEEL	ROUE DE POMPE
4	* 9515339	O-RING	O-RING	BAGUE
5	9519356	PROFILSCHELLE	PROFILE CUP	BRIDE PROFILEE
6	0330020	SCHRAUBE 4,2X13	SCREW 4,2X13	VIS 4,2X13
7	9519224	PUMPENBODEN	PUMP BASE	FOND DE POMP
		<b>GÜLTIG BIS 2010/12</b>	<b>VALID UNTIL 2010/12</b>	<b>VALABLE JUSQU'AU 2010/12</b>
8	9514632	PUMPENGEHÄUSE	PUMP HOUSING	CORPS DE POMPE
		<b>GÜLTIG AB 2011/01</b>	<b>VALID FROM 2011/01</b>	<b>VALABLE A PARTIR DU 2011/01</b>
8	9677486	PUMPENGEHÄUSE	PUMP HOUSING	CORPS DE POMPE
9	9607788	ABDECKKAPPE	COVERING CAP	COUVERCLE
10	* 9611991	ANSAUGSIEB KPL.	SUCTION SIEVE CPL.	FILTRE DE ASPIRATION
11	0330039	SCHRAUBE 4,2X22	SCREW 4,2X22	VIS 4,2X22
12	9600024	ABLAUFVENTIL	DRAIN VALVE	VANNE DE VIDANGE
13	9550670	KLAPPE	FLAP	CLAPET
14	* 9515338	O-RING	O-RING	BAGUE
15	* 0501090	KONDENSATOR	CONDENSER	CONDENSEUR
16	0260007	SCHLAUCH KLARSICHT Ø6	HOSE TRANSPARENTØ6	TUYAU TRANSPARENT Ø6
17	9500045	SCHLAUCHKLEMME GELB	HOSE WIRE CLAMP YELLOW	COLLIER DE SERRAGE JAUNE
18	* 9727394	SANFTANLAUFVENTIL	SMOOTH START VALVE	VALVE POUR DEMARRAGE EN DOUCEUR
		<b>OPTION BEI WASSERWECHSEL-PROGRAMM</b>	<b>OPTION FOR MACHINES WITH WATER CHANGING PROGRAMME</b>	<b>OPTION POUR MACHINES AVEC PROGRAMME D'ECHANGE D'EAU</b>
19	* 9654322	ANSAUGSIEB KPL.	SUCTION SIEVE CPL.	FILTRE DE ASPIRATION
20	9654323	ABDECKKAPPE	COVERING CAP	COUVERCLE
21	9654326	SCHWIMMER FÜR SIEB	FLOAT FOR	FLOTTEUR

**03.41 WASCHSYSTEM (GÜLTIG BIS 2010/12)**

**03.41 WASH SYSTEM (VALID UNTIL 2010/12)**

**03.41 SYSTEME DE LAVAGE (VALABLE JUSQU'AU 2010/12)**

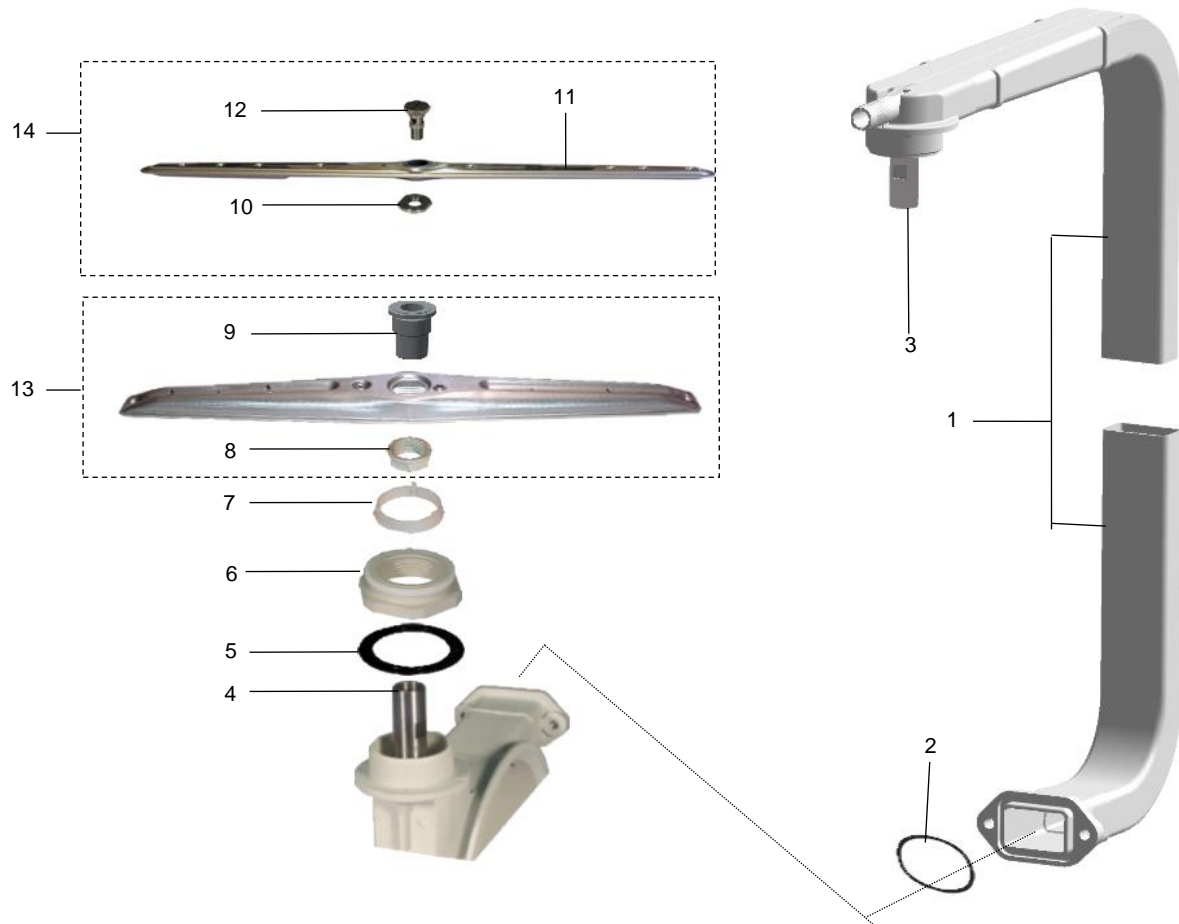


POS	IDENT. NR. IDENT. NO.	BEZEICHNUNG	DESIGNATION	DESIGNATION
1	9645301	STEIGROHR	ASCENDING PIPE	COLONNE DE ELEVATION
2	* 9515336	O-RING	O-RING	BAGUE
3	9645286	LAGERZAPFEN OBEN	UPPER BUSHING NECK	TOURILLON SUP.
4	9514453	LAGERZAPFEN UNTEN	LOWER BUSHING NECK	TOURILLON INF.
5	* 9515334	GUMMIDICHTUNG	PACKING	JOINT
6	* 9514101	MUTTER	NUT	ECROU
7	V 9520931	RING	RING	BAGUE
8	* 9517398	MUTTER	NUT	ECROU
9	V 9671628	LAGER	BUSHING	PALIER
10	V 9604483	DISTANZSCHEIBE	DISK	DISQUE
11	V 9522439	LAGER	BUSHING	PALIER
12	9517409	RÄNDELSCHRAUBE	KNURLED SCREW	VIS MOLETEE
13	9517391	WASCHARM KPL.	WASH ARM CPL.	BRAS DE LAVAGE CPL.
14	9547257	NACHSPÜLARM KPL.	FINAL RINSE ARM CPL.	BRAS DE RINCAGE FINAL CPL.

**03.41.01 WASCHSYSTEM (GÜLTIG AB 2011/01)**

**03.41.01 WASH SYSTEM (VALID FROM 2011/01)**

**03.41.01 SYSTEME DE LAVAGE VALABLE PARTIER DU 2011/01)**



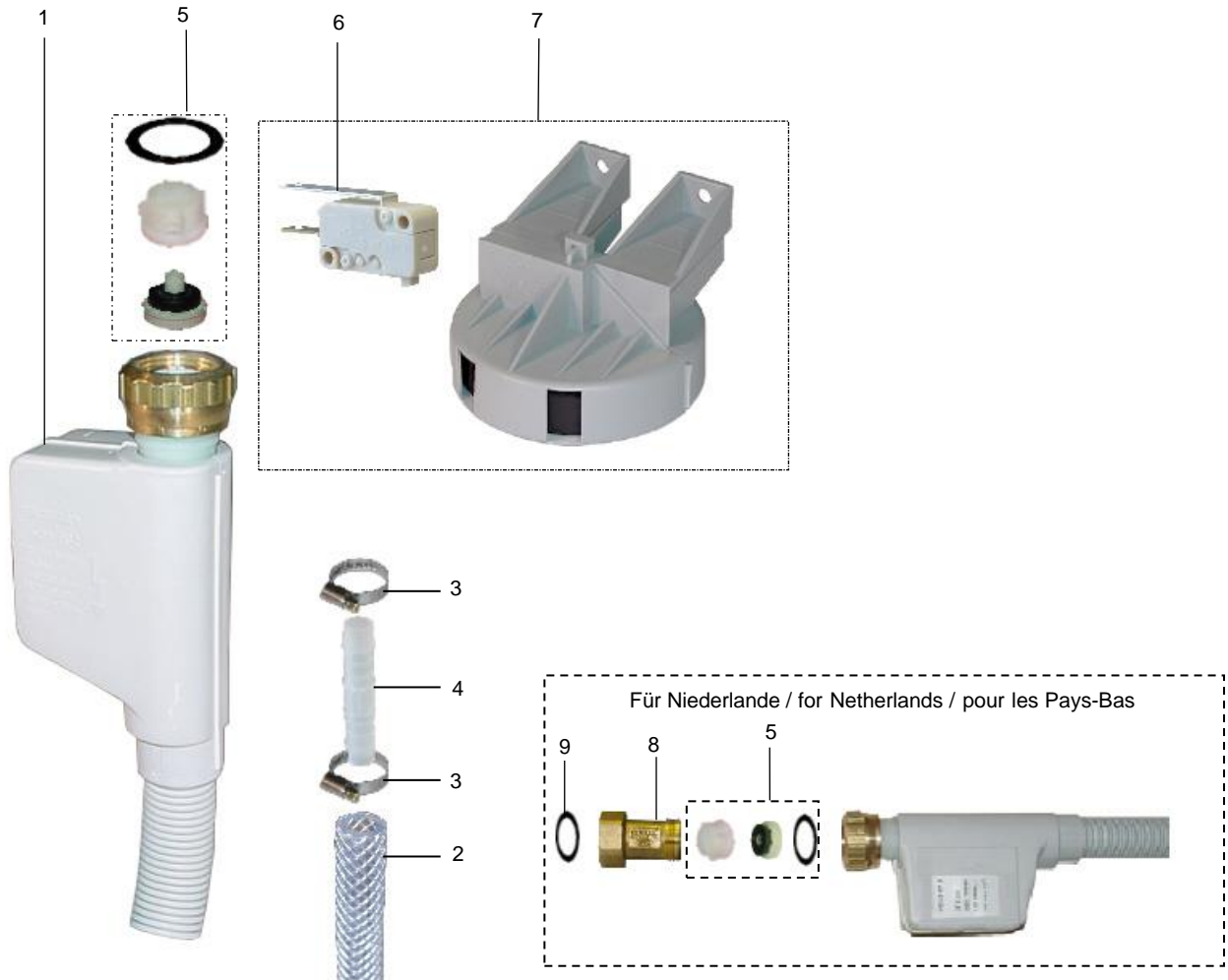
POS	IDENT. NR. IDENT. NO.	BEZEICHUNG	DESIGNATION	DESIGNATION
1	9677479	STEIGROHR	ASCENDING PIPE	COLONNE DE ELEVATION
2	* 9515336	O-RING	O-RING	BAGUE
3	9676398	LAGERZAPFEN OBEN	UPPER BUSHING NECK	TOURILLON SUP.
4	9661916	LAGERZAPFEN UNTEN	LOWER BUSHING NECK	TOURILLON INF.
5	* 9515334	GUMMIDICHTUNG	PACKING	JOINT
6	* 9514101	MUTTER	NUT	ECROU
7	V 9679658	RING	RING	BAGUE
8	* 9517398	MUTTER	NUT	ECROU
9	V 9671628	LAGER	BUSHING	PALIER
10	V 9657135	DISTANZSCHEIBE	DISK	DISQUE
11	9663288	NACHSPÜLARM	FINAL RINSE ARM	BRAS DE RINÇAGE FINAL
	9663408	NACHSPÜLARM OBEN KPL. USA	UPPER FINAL RINSE ARM CPL. USA	BRAS DE RINÇAGE FINAL SU- PÉRIEUR, CPL. USA
12	9669732	RÄNDELSCHRAUBE	KNURLED SCREW	VIS MOLETÉE
13	9659321	WASCHARM KPL.	WASH ARM CPL.	BRAS DE LAVAGE CPL.
14	9679331	NACHSPÜLARM KPL.	FINAL RINSE ARM CPL.	BRAS DE RINÇAGE FINAL CPL.
	9679332	NACHSPÜLARM OBEN KPL. USA	UPPER FINAL RINSE ARM CPL. USA	BRAS DE RINÇAGE FINAL SUPE- RIEUR, CPL. USA



## 04.14 MAGNETVENTIL

## 04.14 SOLENOID VALVE

## 04.14 ELECTROVANNE



POS	IDENT. NR. IDENT. NO.	BEZEICHUNG	DESIGNATION	DESIGNATION
		<b>FÜR GROSSBRITANNIEN</b>	<b>FOR GREAT BRITAIN</b>	<b>POUR GRANDE-BRETAGNE</b>
1	* 9604364	AQUASTOP SYSTEM WRC 24V	AQUASTOP SYSTEM WRC 24V	SYSTEME DE AQUASTOP WRC 24V
2	9541795	SCHLAUCH 3/8" WRC	HOSE 3/8" WRC	TUYAU FLEXIBLE 3/8" WRC
1	* 9543975	AQUASTOP SYSTEM 24V	AQUASTOP SYSTEM 24V	SYSTEME DE AQUASTOP 24V
2	9534470	SCHLAUCH 3/8"	HOSE 3/8"	TUYAU FLEXIBLE 3/8"
3	0233036	SCHLAUCHKLEMME 10-16	HOSE CLAMP 10-16	PINCE POUR TUYAUX SOUPLES 10-16
4	9643594	SCHLAUCHVERBINDUNG	HOSE COUPLING	RACCORD POUR TUYAUX
5	* 9552422	DICHTUNGSSATZ MIT MENGEN- REGELER	SEAL SET WITH FLOW REGULA- TOR	JEU DE GARNITURES D'ETANCHEITE AVEC REGULA- TEUR DE DEBIT
6	* 9622932	MIKROSCHALTER	SWITCH	INTERUPTEUR
7	* 9622935	BODENSCHWIMMERSCHALTER KPL.	GROUND FLOAT SWITCH CPL.	FLOTTEUR AU SOL CPL.
		<b>FÜR NIEDERLANDE</b>	<b>FOR NETHERLANDS</b>	<b>POUR LES PAYS-BAS</b>
8	9627098	RÜCKSCHLAGVENTIL 3/4" ÜBER MEIKO NIEDERLANDE ER- HÄLTICH	CHECK VALVE 3/4" AVAILABLE FROM MEIKO NEDER- LAND B.V.	CLAPET ANTI-RETOUR 3/4" DISPONIBLE CHEZ MEIKO NE- DERLAND B.V.
9	0408225	DICHTUNG	SEAL	GARNITURE D'ÉTANCHÉITÉ

## 06.07 NIVEAUREGELUNG

## 06.07 LEVEL CONTROL

## 06.07 REGULATION DE NIVEAU

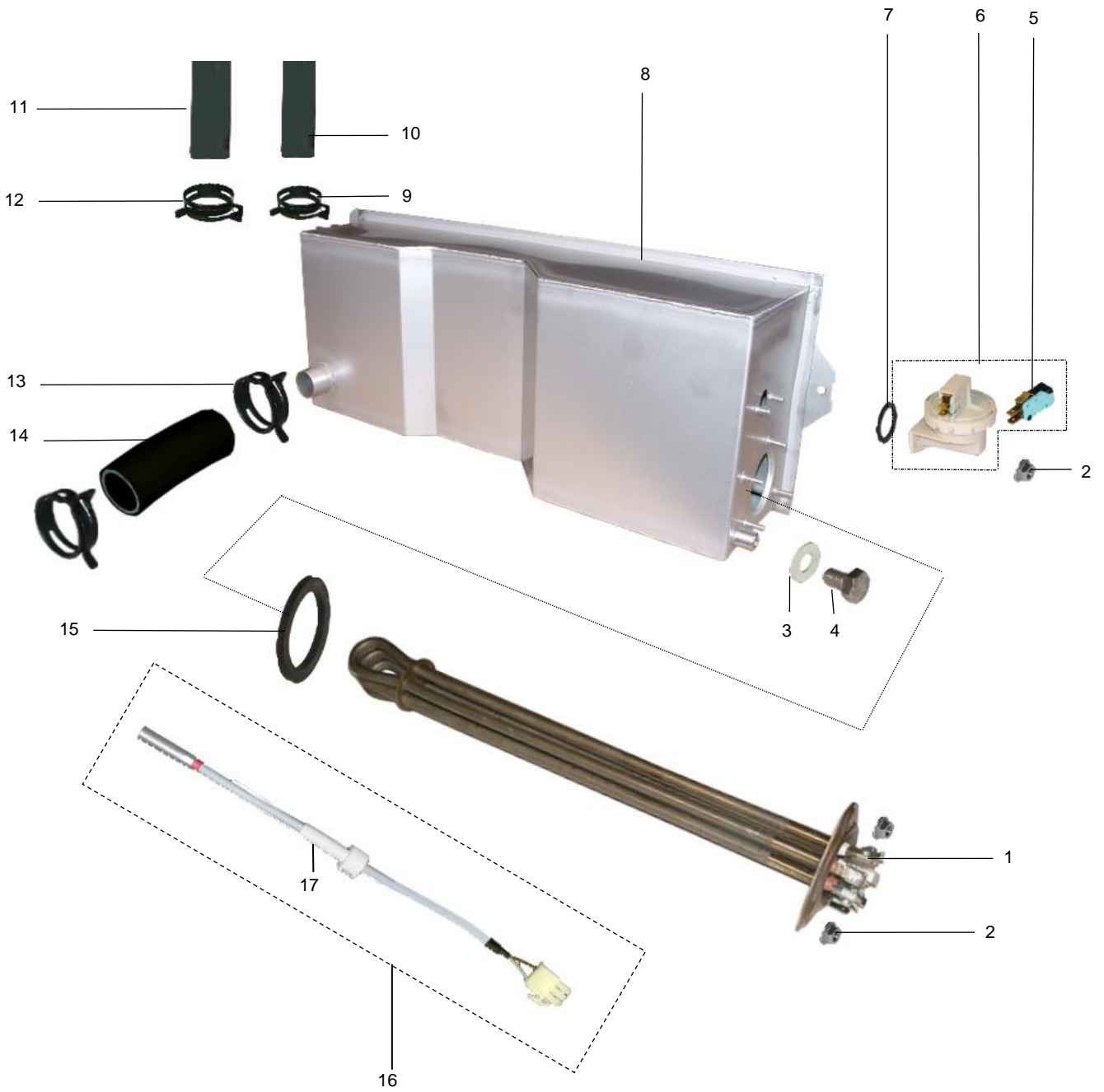


POS	IDENT. NR. IDENT. NO.	BEZEICHNUNG	DESIGNATION	DESIGNATION
1	* 9537961	DRUCKSENSOR	LEVEL SWITCH	INTERRUPTEUR DE NIVEAU
2	* 9655015	FEDERBANDSCHELLE Ø 8,9-9,3X8	HOSE CLAMP TAPE Ø 8,9-9,3X8	RUBAN COLLIER DE SERRAGE Ø 8,9-9,3X8
3	* 0260006	SCHLAUCH KLARSICHT Ø5	HOSE TRANSPARENT Ø5	TUYAU TRANSPARENT Ø5
4	9601265	SCHLAUCHHALTER	HOSE BRACKET	SUPPORT DE TUYAU
5	* 9655080	FEDERBANDSCHELLE Ø 7,9-8,2X8	HOSE CLAMP TAPE Ø 7,9-8,2X8	RUBAN COLLIER DE SERRAGE Ø 7,9-8,2X8
6	9515957	MUTTER 3/8"	NUT 3/8"	ECROU 3/8"
7	* 9515964	DICHTUNG	PACKING	JOINT
8	* 9515955	LUFTFALLE	AIR TRAP	CHAMBRE DE COMPRESSION

**08.36 EINBAUBOILER**

**08.36 INCORPORATED BOILER**

**08.36 SURCHAUFFEUR INCORPORE**



## 08.36 EINBAUBOILER

## 08.36 INCORPORATED BOILER

## 08.36 SURCHAUFFEUR INCORPORE



POS	IDENT. NR. IDENT. NO.	BEZEICHNUNG	DESIGNATION	DESIGNATION
1	* 9519586	HEIZKÖRPER 3 KW MIT THERMO-SICHERUNG	HEATING ELEMENT 3 KW WITH THERMAL PROTECTION	RESISTANCE 3 KW AVEC PROTECTION THERMIQUE
	* 9519587	HEIZKÖRPER 4,5 KW MIT THERMOSICHERUNG	HEATING ELEMENT 4,5 KW WITH THERMAL PROTECTION	RESISTANCE 4,5 KW AVEC PROTECTION THERMIQUE
	* 9519588	HEIZKÖRPER 6 KW MIT THERMO-SICHERUNG	HEATING ELEMENT 6 KW WITH THERMAL PROTECTION	RESISTANCE 6 KW AVEC PROTECTION THERMIQUE
	* 9519590	HEIZKÖRPER 7,5 KW MIT THERMOSICHERUNG	HEATING ELEMENT 7,5 KW WITH THERMAL PROTECTION	RESISTANCE 7,5 KW AVEC PROTECTION THERMIQUE
2	0335008	MUTTER M5	NUT M5	ECROU M5
3	* 9522687	DICHTUNG	PACKING	JOINT
4	0302006	SCHRAUBE M8X15	SCREW M8X15	VIS M8X15
5	* 0122103	MIKROSCHALTER	SWITCH	INTERRUPTEUR
6	* 9683764	NIVEAUSCHALTER KPL	LEVEL SWITCH CPL	INTERRUPTEUR DE NIVEAU CPL
7	* 0401014	O-RING 18X2	O-RING 18X2	BAGUE 18X2
8	9603367	EINBAUBOILERGEHÄUSE KPL	BOILER HOUSING CPL	BOITE DE SURCHAUFFEUR CPL
9	9609462	FEDERBANDSCHELLE Ø17	HOSE CLAMP TAPE Ø17	RUBAN COLLIER DE SERRAGE Ø17
10	9607596	SCHLAUCH 3/8"	HOSE 3/8"	TUYAU 3/8"
11	9607590	SCHLAUCH 1/2"	HOSE 1/2"	TUYAU 1/2"
12	9607418	FEDERBANDSCHELLE Ø21	HOSE CLAMP TAPE Ø21	RUBAN COLLIER DE SERRAGE Ø21
13	9607416	FEDERBANDSCHELLE Ø36	HOSE CLAMP TAPE Ø36	RUBAN COLLIER DE SERRAGE Ø36
14	9659370	SCHLAUCH 28 X 4 - 45 FÜR FV40.2/60.2/70.2/ TOPCLEAN60	HOSE 28 X 4 - 45 FOR FV40.2/60.2/70.2/ TOPCLEAN60	TUYAU 28 X 4 - 45 POUR FV40.2/60.2/70.2/ TOPCLEAN60
	9005525	SCHLAUCH 28 X 4 - 55	HOSE 28 X 4 - 55	TUYAU 28 X 4 - 55
	9008618	SCHLAUCH 28 X 4 - 100 FÜR ECOSTAR 530F-M FA	HOSE 28 X 4 - 100 FOR ECOSTAR 530F-M FA	TUYAU 28 X 4 - 100 POUR ECOSTAR 530F-M FA
15	* 9726489	HEIZKÖRPERDICHTUNG	HEATING ELEMENT PACKING	JOINT DE RESISTANCE
		<b>GÜLTIG BIS 2005-03</b>	<b>VALID UNTIL 2005-03</b>	<b>VALABLE JUSQU'AU 2005-03</b>
	* 9642324	TEMPERATURFÜHLER MONTAGEBAUGRUPPE	TEMPERATURE PROBE ASSEMBLY	SONDE DE TEMPERATURE JEU DE MONTAGE
	9639301	KABELSCHELLE	CABLE CLIP	COLLIER DE CABLE
		<b>GÜLTIG AB 2005-04</b>	<b>VALID FROM 2005-04</b>	<b>VALABLE A PARTIR DU 2005-04</b>
16	* 9640339	TEMPERATURFÜHLER MONTAGEBAUGRUPPE.	TEMPERATURE PROBE ASSEMBLY	SONDE DE TEMPERATURE JEU DE MONTAGE
17	9639301	KABELSCHELLE	CABLE CLIP	COLLIER DE CABLE



## 09.17 TANKHEIZUNG

## 09.17 TANK HEATING

## 09.17 CHAUFFAGE DE BAC



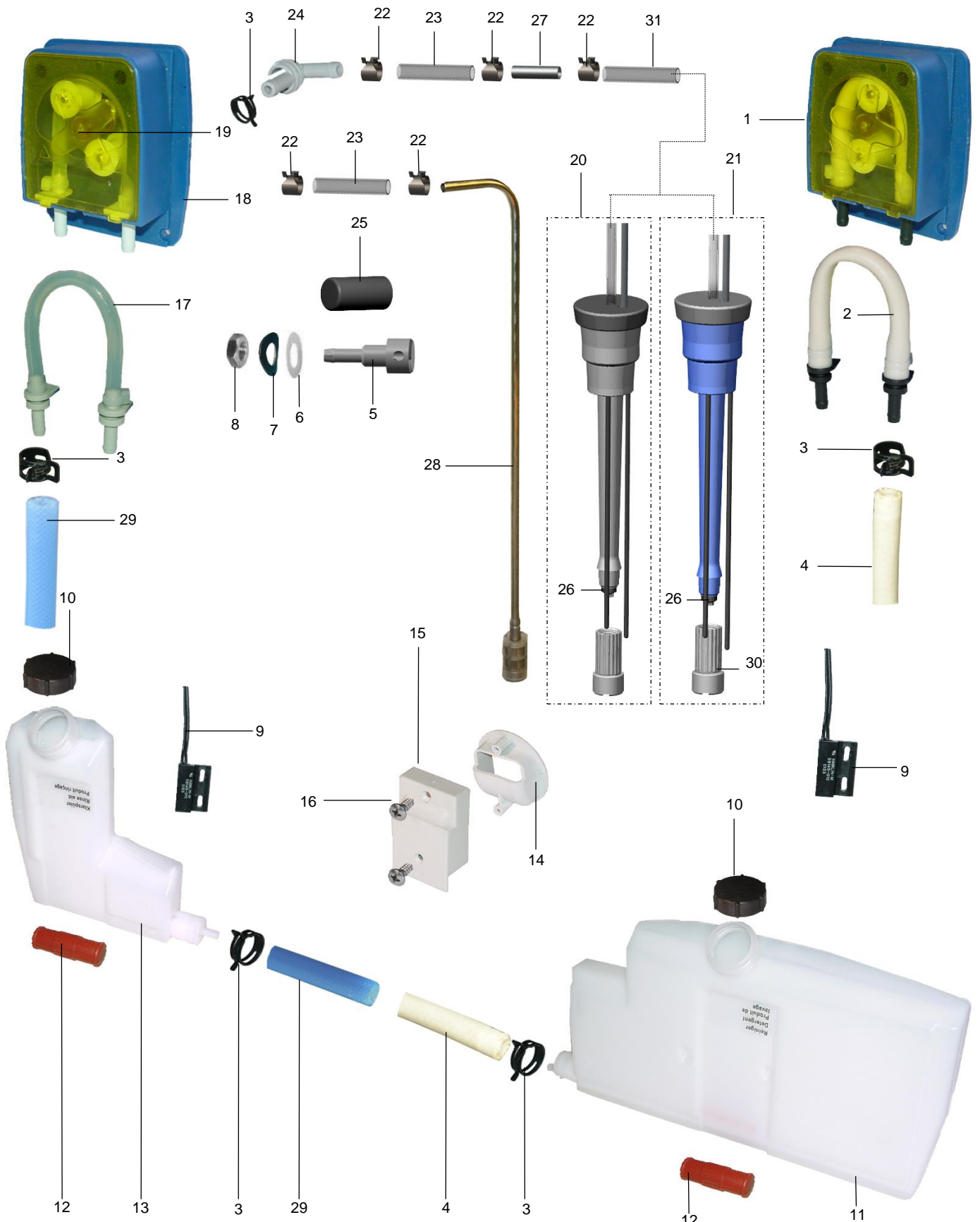
POS	IDENT. NR. IDENT. NO.	BEZEICHUNG	DESIGNATION	DESIGNATION
1	* 9546104	HEIZKÖRPER 1,3 KW	HEATING ELEMENT 1,3 KW	RESISTANCE 1,3 KW
	* 9546105	HEIZKÖRPER 2 KW	HEATING ELEMENT 2 KW	RESISTANCE 2 KW
2	* 0408008	FLACHDICHTUNG 14X25X1,5	FLAT PACKING 14X25X1,5	GARNITURE PLATE 14X25X1,5
3	9548754	BERÜHRUNGSSCHUTZ	PROTECTION AGAINST CONTACT	PROTECTION CONTRE CONTACT



# 10.16 DOSIERGERÄTE

# 10.16 DOSING UNITS

# 10.16 DOSEURS



## 10.16 DOSIERGERÄTE

## 10.16 DOSING UNITS

## 10.16 DOSEURS



POS	IDENT. NR. IDENT. NO.	BEZEICHNUNG	DESIGNATION	DESIGNATION
1	9544292	REINIGERDOSIERPUMPE KPL	DETERGENT DOSING PUMP CPL.	POMPE DE DOSAGE DETERGENT CPL.
2	V 9511675	SCHLAUCH REINIGER KPL	HOSE DETERGENT CPL.	TUYAU DETERGENT CPL.
3	* 9717749	FEDERBANDSCHELLE Ø12,5	HOSE CLAMP TAPE Ø12,5	RUBAN COLLIER DE SERRAGE Ø12,5
4	V 9647876	SCHLAUCH NORPRENE BEIGE Ø6	HOSE NORPRENE BEIGE Ø6	TUYAU NORPRENE BEIGE Ø6
5	9541142	SCHLAUCHANSCHLUß	HOSE CONNECTION	CONNEXION DE TUYAU FLEXIBLE
6	* 9603787	FLACHDICHTUNG 10X16X2	FLAT PACKING 10X16X2	GARNITURE PLATE 10X16X2
7	* 9603790	FEDERSCHEIBE M10	SPRING WASHERV M10	RONDELLE ÉLASTIQUE M10
8	0335019	SECHSKANTMUTTER	HEXAGON NUT	ECROU A SIX PANS
9	9606265	MAGNETSCHALTER ÖFFNER	MAGNETIC SWITCH FOR OPENING	INTERRUPTEUR MAGNÉTIQUE D'OUVERTURE
10	9514096	DECKEL	LID	COUVERCLE
11	9547821	VORRATSBEHÄLTER GROß	STORAGE TANK BIG	RÉSERVOIR GRAND
12	9549304	SCHWIMMER	FLOAT	FLOTTEUR
13	9547822	VORRATSBEHÄLTER KLEIN	STORAGE TANK SMALL	RÉSERVOIR PETIT
14	9514088	GRIFF TEIL 1	HANDLE PART 1	POIGNEE PARTIE 1
15	9514089	GRIFF TEIL 2	HANDLE PART 2	POIGNEE PARTIE 2
16	0330022	SCHRAUBE 4,2X13	SCREW 4,2X13	VIS 4,2X13
17	V 9544088	SCHLAUCH KLARSPÜLER KPL.	HOSE RINSE AID CPL.	TUYAU PRODUIT TENSIO ACTIF CPL.
18	9544293	KLARSPÜLDOSIERPUMPE KPL.	RINSE AID DOSING PUMP CPL.	POMPE DE DOSAGE TENSIO ACTIF CPL.
19	* 9533450	ROTOR	ROTOR	ROTOR
20	9687569	SAUGLANZE GRAU REINIGER 5L	SUCTION LANCE GREY DETERGENT 5L	LANCE D'ASPIRATION GRIS DETERGENT 5L
	9687598	SAUGLANZE GRAU REINIGER 10L	SUCTION LANCE GREY DETERGENT 10L	LANCE D'ASPIRATION GRIS DETERGENT 10L
21	9685453	SAUGLANZE BLAU KLARSPÜLER 5L	SUCTION LANCE BLUE RINSE AGENT 5L	LANCE D'ASPIRATION BLEU PRODUIT DE RINÇAGE 5L
	9685436	SAUGLANZE BLAU KLARSPÜLER 10L	SUCTION LANCE BLUE RINSE AGENT 10L	LANCE D'ASPIRATION BLEU PRODUIT DE RINÇAGE 10L
22	9655015	FEDERBANDSCHELLE Ø 9	HOSE CLAMP TAPE Ø 9	RUBAN COLLIER DE SERRAGE Ø 9
23	V 0260007	SCHLAUCH KLARSICHT 6 X 1,5 FÜR REINIGER	HOSE TRANSPARENT 6 X 1,5 FOR DETERGENT	TUYAU TRANSPARENT 6 X 1,5 POUR DETERGENT
	V 9538712	SCHLAUCH KLARSICHT BLAU 6 X 1,5 FÜR KLARSPÜLER	HOSE TRANSPARENT BLUE 6 X 1,5 FOR RINSE AID	TUYAU TRANSPARENT BLEU 6 X 1,5 POUR PRODUIT TENSIO ACTIF
24	9661146	DOPPELNIPPEL NATUR	DOUBLE NIPPLE WHITE	NIPPLE DOUBLE BLANC
	9665221	DOPPELNIPPEL BLAU	DOUBLE NIPPLE BLUE	NIPPLE DOUBLE BLEU
25	9646131	VERSCHLUSSKAPPE	CLOSING CAP	CAPOUCHON
26	* 9668691	DICHTRING	SEAL	GARNITURE D'ETANCHEITE

## 10.16 DOSIERGERÄTE

## 10.16 DOSING UNITS

## 10.16 DOSEURS



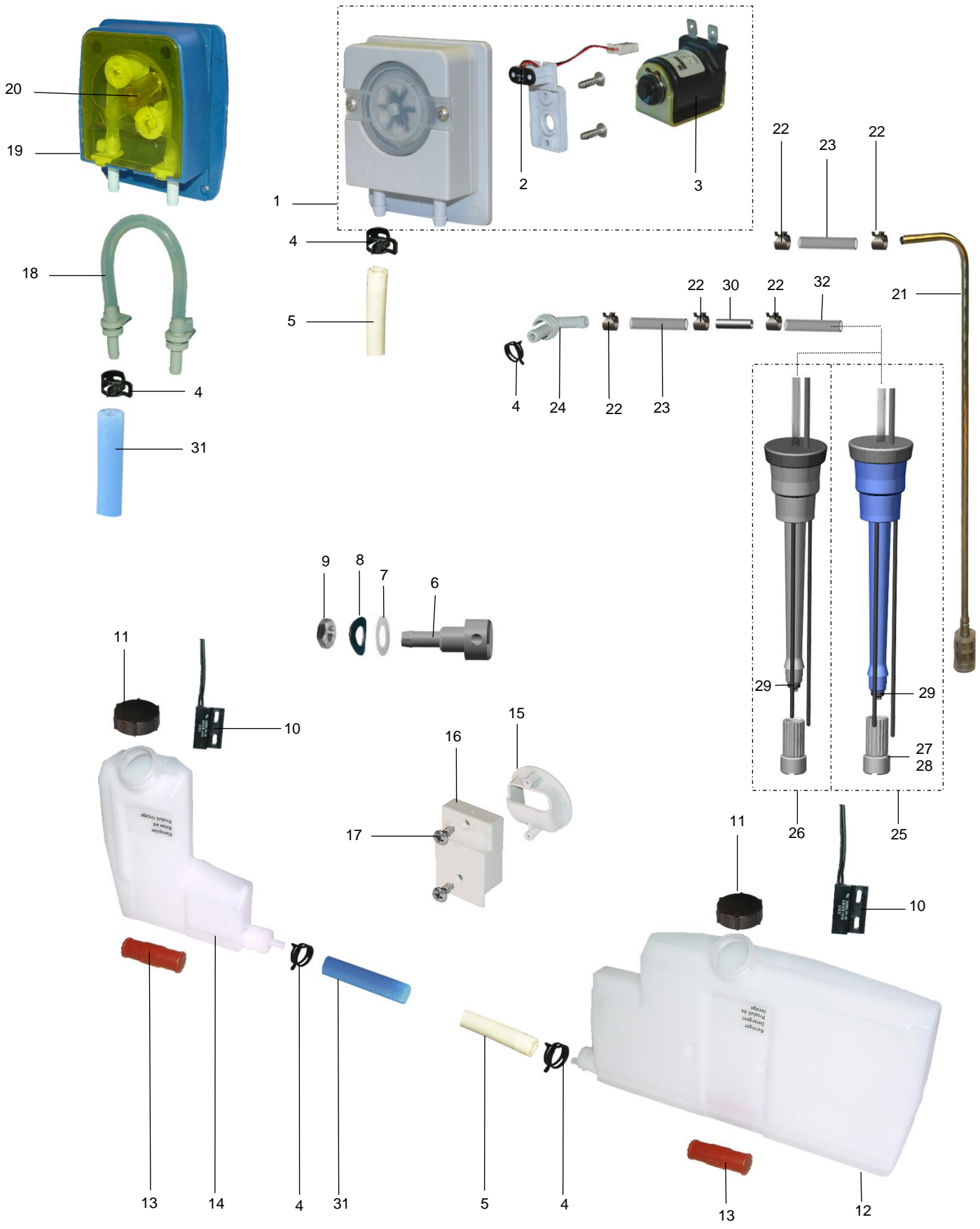
POS	IDENT. NR. IDENT. NO.	BEZEICHNUNG	DESIGNATION	DESIGNATION
27	9628185	ROHR	TUBE	TUYAU
28	8005393	ANSAUGROHR, 340 MM	SUCTION TUBE, 340 MM	CONDUITE D' ASPIRATION 340 MM
	8005372	ANSAUGROHR, 420 MM	SUCTION TUBE, 420 MM	CONDUITE D' ASPIRATION 420 MM
29	V 9681110	SCHLAUCH BLAU	HOSE BLUE	TUYAU BLEU
30	* 9680377	RÜCKSCHLAGVENTIL	CHECK VALVE	CLAPET ANTI-RETOUR
31	0275106	SCHLAUCH Ø 8	HOSE Ø 8	TUYAU FLEXIBLE Ø 8



# 10.19 DOSIERGERÄTE

# 10.19 DOSING UNITS

# 10.19 DOSEURS



## 10.19 DOSIERGERÄTE

## 10.19 DOSING UNITS

## 10.19 DOSEURS



POS	IDENT. NR. IDENT. NO.	BEZEICHNUNG	DESIGNATION	DESIGNATION
1	9665425	REINIGERDOSIERPUMPE ADT KPL.	DETERGENT DOSING PUMP ADT CPL.	POMPE DE DOSAGE DETERGENT ADT CPL.
2	9609907	HALLSENSOR	IMPULSE SENSOR	SENSEUR D'IMPULSION
3	9611095	MAGNETVENTIL	SOLENOID VALVE	ELECTROVANNE
4	* 9627394	FEDERBANDSCHELLE Ø11,5	HOSE CLAMP TAPE Ø11,5	RUBAN COLLIER DE SERRAGE Ø11,5
5	V 9647876	SCHLAUCH NORPRENE BEIGE Ø6	HOSE NORPRENE BEIGE Ø6	TUYAU NORPRENE BEIGE Ø6
6	9541142	SCHLAUCHANSCHLUß	HOSE CONNECTION	CONNEXION DE TUYAU FLEXIBLE
7	* 9603787	FLACHDICHTUNG 10X16X2	FLAT PACKING 10X16X2	GARNITURE PLATE 10X16X2
8	* 9603790	FEDERSCHEIBE M10	SPRING WASHERV M10	RONDELLE ÉLASTIQUE M10
9	0335019	SECHSKANTMUTTER	HEXAGON NUT	ECROU A SIX PANS
10	9606265	MAGNETSCHALTER ÖFFNER	MAGNETIC SWITCH FOR OPEN- ING	INTERRUPTEUR MAGNETIQUE D'OUVERTURE
11	9514096	DECKEL	LID	COUVERCLE
12	9547821	VORRATSBEHÄLTER GROß	STORAGE TANK BIG	RESERVOIR GRAND
13	9549304	SCHWIMMER	FLOAT	FLOTTEUR
14	9547822	VORRATSBEHÄLTER KLEIN	STORAGE TANK SMALL	RESERVOIR PETIT
15	9514088	GRIFF TEIL 1	HANDLE PART 1	POIGNEE PARTIE 1
16	9514089	GRIFF TEIL 2	HANDLE PART 2	POIGNEE PARTIE 2
17	0330022	SCHRAUBE 4,2X13	SCREW 4,2X13	VIS 4,2X13
18	V 9544088	SCHLAUCH KLARSPÜLER KPL.	HOSE RINSE AID CPL.	TUYAU PRODUIT TENSIO ACTIF CPL.
19	9544293	KLARSPÜLDOSIERPUMPE KPL.	RINSE AID DOSING PUMP CPL.	POMPE DE DOSAGE TENSIO ACTIF CPL.
20	* 9533450	ROTOR	ROTOR	ROTOR
21	8005393	ANSAUGROHR, 340 MM	SUCTION TUBE, 340 MM	CONDUITE D'ASPIRATION 340 MM
	8005372	ANSAUGROHR, 420 MM	SUCTION TUBE, 420 MM	CONDUITE D'ASPIRATION 420 MM
22	9655015	FEDERBANDSCHELLE Ø 9	HOSE CLAMP TAPE Ø 9	RUBAN COLLIER DE SERRAGE Ø 9
23	0260007	SCHLAUCH KLARSICHT 6 X 1,5 FÜR REINIGER	HOSE TRANSPARENT 6 X 1,5 FOR DETERGENT	TUYAU TRANSPARENT 6 X 1,5 POUR DETERGENT
	9538712	SCHLAUCH KLARSICHT BLAU 6 X 1,5 FÜR KLARSPÜLER	HOSE TRANSPARENT BLUE 6 X 1,5 FOR RINSE AID	TUYAU TRANSPARENT BLEU 6 X 1,5 POUR PRODUIT TENSIO ACTIF
24	9661146	DOPPELNIPPEL NATUR	DOUBLE NIPPLE WHITE	NIPPLE DOUBLE BLANC
	9665221	DOPPELNIPPEL BLAU	DOUBLE NIPPLE BLUE	NIPPLE DOUBLE BLEU



## 10.19 DOSIERGERÄTE

## 10.19 DOSING UNITS

## 10.19 DOSEURS



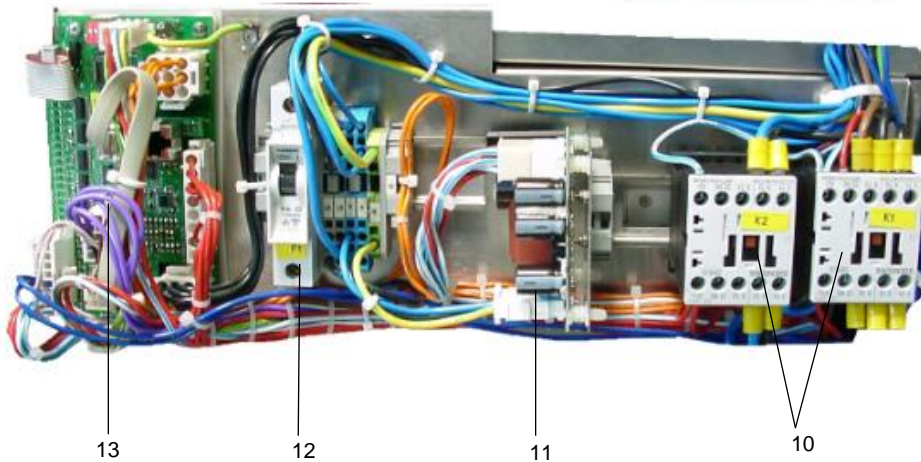
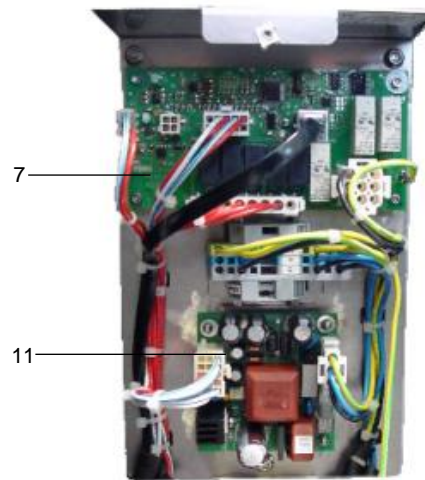
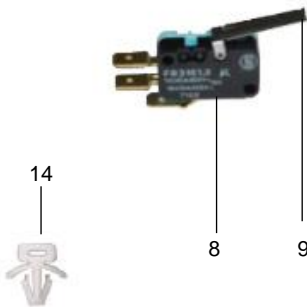
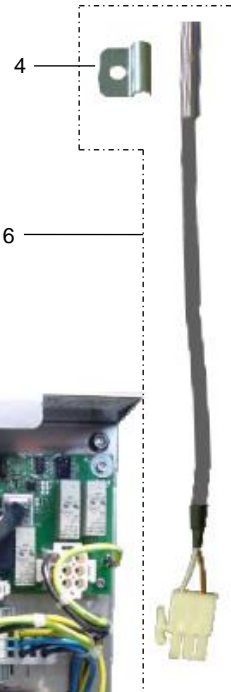
POS	IDENT. NR. IDENT. NO.	BEZEICHNUNG	DESIGNATION	DESIGNATION
25	9685453	SAUGLANZE BLAU KLARSPÜLER 5L	SUCTION LANCE BLUE RINSE AGENT 5L	LANCE D'ASPIRATION BLEU PRODUIT DE RINÇAGE 5L
	9685436	SAUGLANZE BLAU KLARSPÜLER 10L	SUCTION LANCE BLUE RINSE AGENT 10L	LANCE D'ASPIRATION BLEU PRODUIT DE RINÇAGE 10L
26	9687569	SAUGLANZE GRAU REINIGER 5L	SUCTION LANCE GREY DETERGENT 5L	LANCE D'ASPIRATION GRIS DETERGENT 5L
	9687598	SAUGLANZE GRAU REINIGER 10L	SUCTION LANCE GREY DETERGENT 10L	LANCE D'ASPIRATION GRIS DETERGENT 10L
27	V 9667985	DRUCKFEDER	PRESSURE SPRING	RESSORT A PRESSION
28	9667963	VENTILSTOPFEN	VALVE PLUG	VANNE DE TAMPON
29	* 9668691	DICHTRING	SEAL	GARNITURE D'ETANCHEITE
30	9628185	ROHR	TUBE	TUYAU
31	V 9681110	SCHLAUCH BLAU	HOSE BLUE	TUYAU BLEU
32	0275106	SCHLAUCH Ø 8	HOSE Ø 8	TUYAU FLEXIBLE Ø 8



# 11.40 ELEKTRONIKSTEUERUNG

# 11.40 ELECTRONIC CONTROL

# 11.40 COMMAND DE ELECTRONIQUE



## 11.40 ELEKTRONIKSTEUERUNG

## 11.40 ELECTRONIC CONTROL

## 11.40 COMMAND DE ELECTRONIQUE



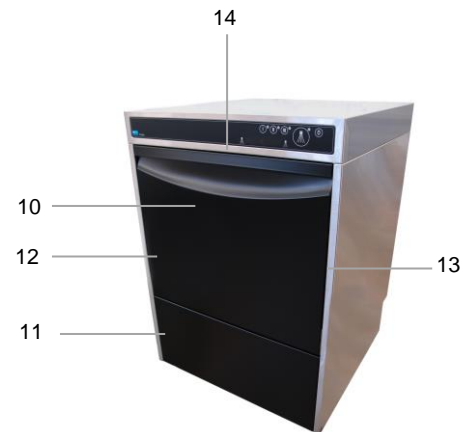
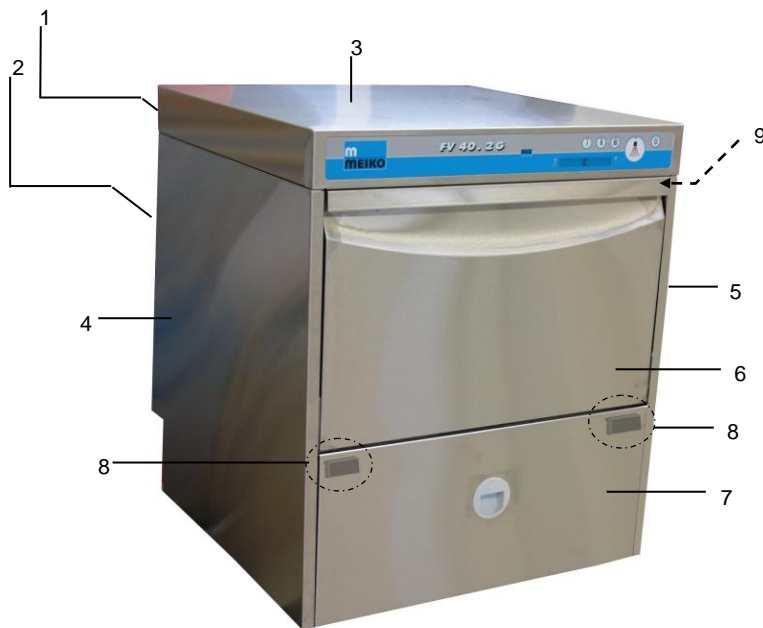
POS	IDENT. NR. IDENT. NO.	BEZEICHNUNG	DESIGNATION	DESIGNATION
1	* 9542137	FOLIENASTATUR FV40.2	SENSOR TOUCH PANEL FV 40.2	CLAVIER SENSITIF FV 40.2
	* 9647970	FOLIENASTATUR FV40.2 G	SENSOR TOUCH PANEL FV 40.2 G	CLAVIER SENSITIF FV 40.2 G
	9690363	FOLIENASTATUR FV40.2 BLACK EDITION	SENSOR TOUCH PANEL FV 40.2 BLACK EDITION	CLAVIER SENSITIF FV 40.2 BLACK EDITION
2	* 9542136	FOLIENASTATUR FV 40.2 EW	SENSOR TOUCH PANEL FV 40.2 IS	CLAVIER SENSITIF FV 40.2 AI
3	* 9542049	MONTAGESATZ ANZEIGENPLATINE	ASSEMBLY KIT SCALE CIRCUIT BOARD	KIT D'INSTALLATION UNITE CEN- TRALE PLATINE D'AFFICHAGE
5	* 9541525	MONTAGESATZ CPU	ASSEMBLY KIT CPU	KIT D'INSTALLATION UNITE CEN- TRALE
		<b>GÜLTIG BIS 2004-12</b>	<b>VALID UNTIL 2004-12</b>	<b>VALABLE JUSQU'AU 2004-12</b>
4	9639363	HALTER	SUPPORT	APPUI
6	* 9642325	TEMPERATURFÜHLER TANK	TEMPERATURE PROBE TANK	SONDE DE TEMPERATURE BAC
		<b>GÜLTIG AB 2005-01</b>	<b>VALID FROM 2005-01</b>	<b>VALABLE A PARTIR DU 2005-01</b>
4	9639363	HALTER	SUPPORT	APPUI
6	* 9640338	TEMPERATURFÜHLER TANK	TEMPERATURE PROBE TANK	SONDE DE TEMPERATURE BAC
7	* 9617237	E/A2 PLATINE	E/A2 CIRCUIT BOARD	E/A2 PLATINE
8	* 0122103	MIKROSCHALTER	SWITCH	INTERRUPTEUR
9	* 0122106	HEBEL FÜR MIKROSCHALTER	LEVER FOR SENSITIVE SWITCH	LEVIER POUR MICRORUPTEUR
10	* 9547516	SCHÜTZ	CONTACTOR	CONTACTEUR
11	* 9643652	NETZTEIL	POWER UNIT	BLOC DE 'ADIMENTATION
	* 0145047	FEINSICHERUNG 2A	FINE WIRE FUSE 2A	FUSIBLE FIN 2A
12	* 9540605	SICHERUNGSAUTOMAT B10	FUSE BLOCK	COUPE CIRCUIT AUTOMATIQUE
13	* 9678638	E/A1 PLATINE	E/A1 CIRCUIT BOARD	E/A1 PLATINE
	* 9611761	FEINSICHERUNG 16A	FINE WIRE FUSE 16A	FUSIBLE FIN 16A
	* 9635760	FLACHBANDKABEL 3500 MM	FLAT CABLE 3500 MM	CABLE PLAT 3500 MM
14	9607101	KABELBINDERHALTER	CABLE TIE SUPPORT	SUPPOR D'ATTACHE-CABLE
		<b>GÜLTIG BIS 2005-02</b>	<b>VALID UNTIL 2005-02</b>	<b>VALABLE JUSQU'AU 2005-02</b>
	9604262	EPROM E-EPROM MASCHINENBEZOGEN BESTELLEN (SERIENNUMMER)	EPROM E-EPROM TO BE ORDERED AC- CORDING TO EXECUTION OF MACHINE (SERIAL NUMBER)	EPROM LE E-EPROM DOIT ETRE COM- MANDE SELON L'EXECUTION DE LA MACHINE (NUMERO DE SERIE)
		<b>GÜLTIG AB 2005-03</b>	<b>VALID FROM 2005-03</b>	<b>VALABLE A PARTIR DU 2005-03</b>
	9604262	EPROM E-EPROM MASCHINENBEZOGEN BESTELLEN (SERIENNUMMER)	EPROM E-EPROM TO BE ORDERED AC- CORDING TO EXECUTION OF MACHINE (SERIAL NUMBER)	EPROM LE E-EPROM DOIT ETRE COM- MANDE SELON L'EXECUTION DE LA MACHINE (NUMERO DE SERIE)



## 13.55 BAUGRUPPEN / EINZELTEILE

## 13.55 COMPONENT BLOCKS / PARTS

## 13.55 BLOCS / PIECES DETACHEES



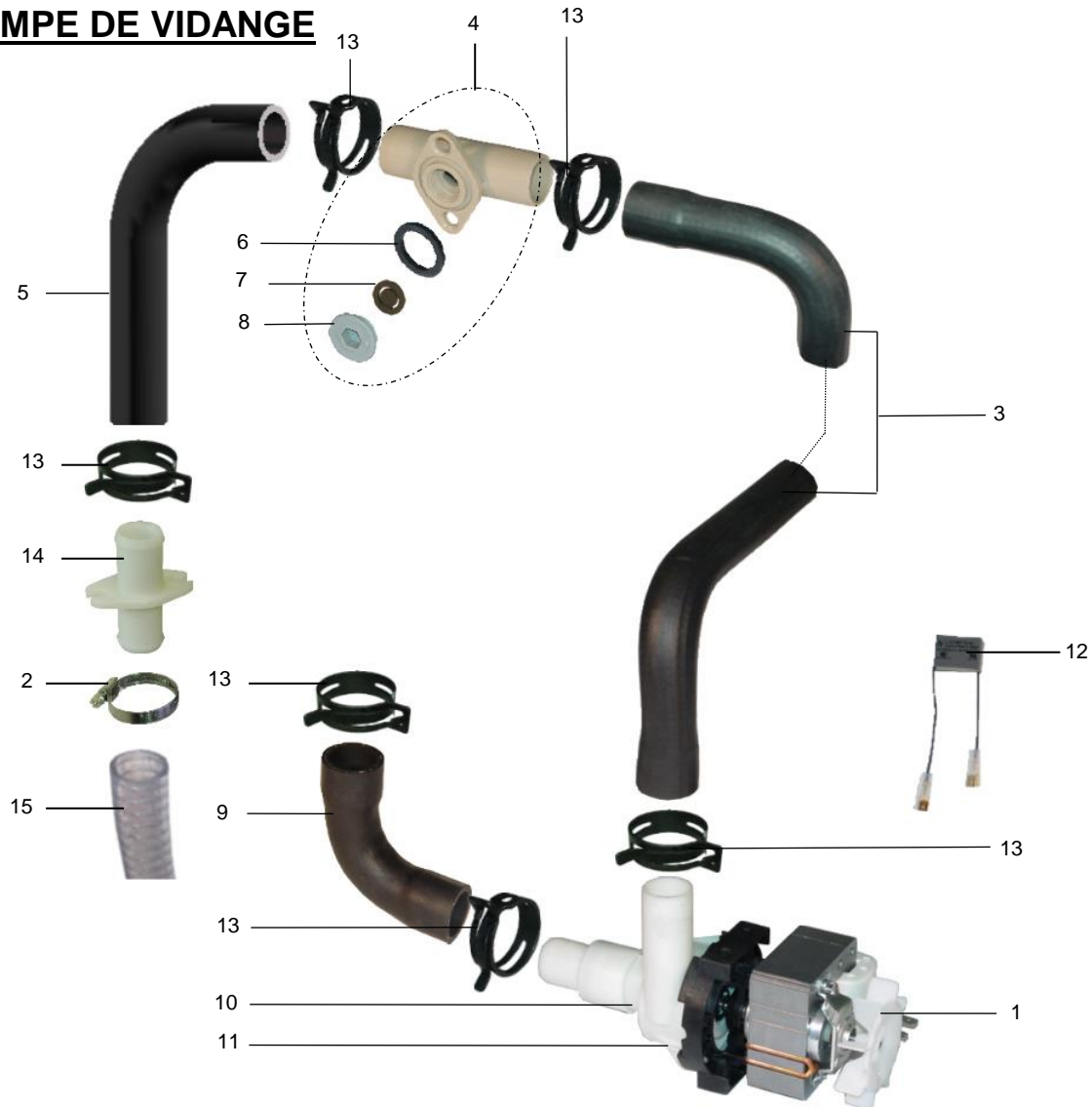
POS	IDENT. NR. IDENT. NO.	BEZEICHNUNG	DESIGNATION	DESIGNATION
1	9643320	STÜTZBLECH	SUPPORT SHEET	TOLE DE SUPPORT
2	9649208	RÜCKWAND	CLADDING, BACK	REVETEMENT ARRIERE
3	9649254	ABDECKUNG	COVER	RECOUVREMENT
4	9642862-03	SEITENVERKLEIDUNG LINKS	SIDE CLADDING, LEFT	REVETEMENT LATERAL GAUCHE
5	9642862-04	SEITENVERKLEIDUNG RECHTS	SIDE CLADDING, RIGHT	REVETEMENT LATERAL DROIT
6	9642760	TÜR KPL.	DOOR CPL.	PORTE CPL
7	9614249	FRONTBLECH	FRONT SHEET	TOLE FRONTALE
	9515464	ABDECKSIEB	COVERING SIEVE	TAMIS DE RECOUVREMENT
8	9522484	DICHTPROFIL	SEALING PROFILE	PROFILE D'ÉTANCHÉITE
9	9675934	DICHTPROFIL	SEALING PROFILE	PROFILE D'ÉTANCHÉITE
10	9701840	TÜR KPL. BLACK EDITION	DOOR CPL. BLACK EDITION	PORTE CPL BLACK EDITION
11	9690374	FRONTBLECH BLACK EDITION	FRONT SHEET BLACK EDITION	TOLE FRONTALE BLACK EDITION
	9651361	ECKGLEITSCHIENE FÜR DRAHT-KORB	CORNER GLIDING RAIL FOR WIRE BASKETS	RAIL DE GUIDAGE EN ANGLE POUR PANIER A FIL RILSAN
		<b>DICHTUNG BLACK EDITION</b>	<b>SEALING BLACK EDITION</b>	<b>GARNITURE D'ÉTANCHEITE BLACK EDITION</b>
12	9702064-04	DICHTUNG RECHTS	SEAL RIGHT HAND SIDE	GARNITURE D'ÉTANCHÉITÉ À LA DROITE
13	9702064-03	DICHTUNG LINKS	SEAL LEFT HAND SIDE	GARNITURE D'ÉTANCHÉITÉ À LA GAUCHE
14	9698162	DICHTUNG	SEAL	GARNITURE D'ÉTANCHÉITÉ



## 18.27 LAUGENPUMPE

## 18.27 DRAIN PUMP

## 18.27 POMPE DE VIDANGE

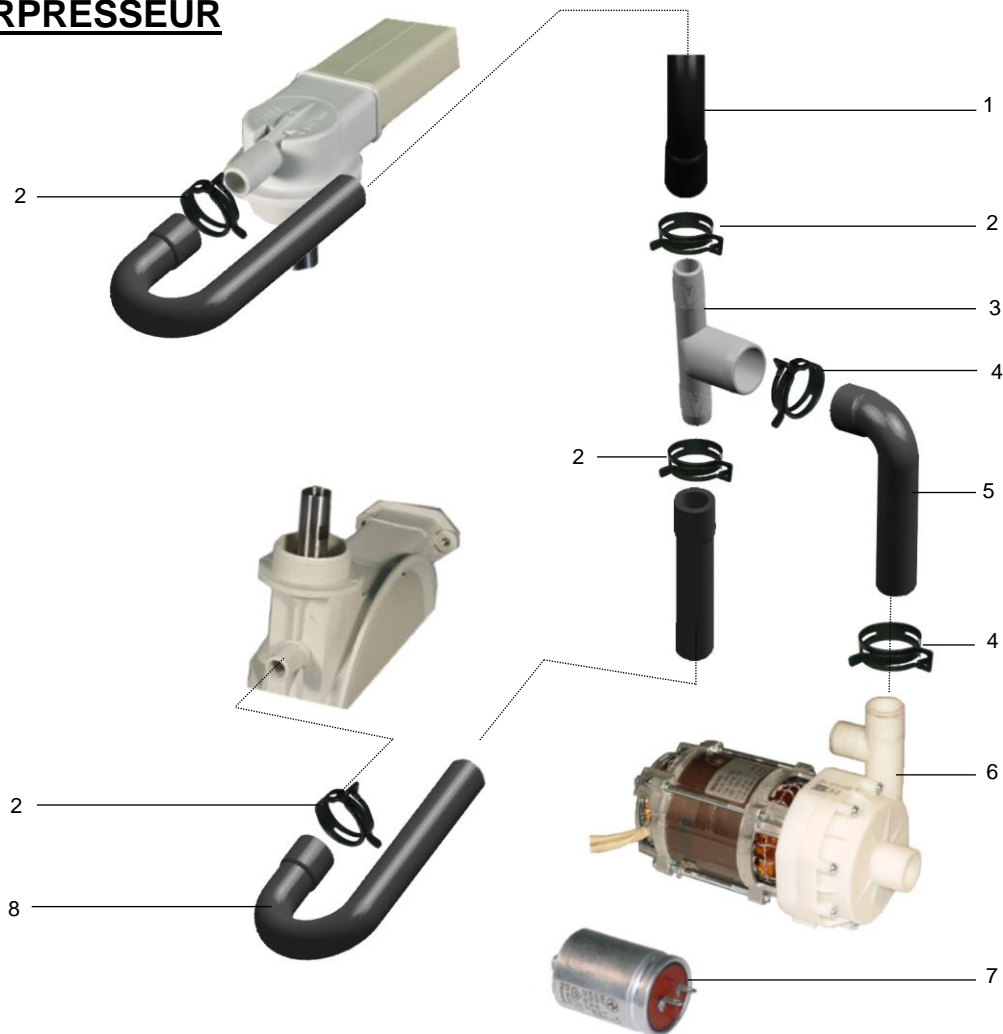


POS	IDENT. NR. IDENT. NO.	BEZEICHNUNG	DESIGNATION	DESIGNATION
1	* 9544233	LAUGENPUMPE KPL.	DRAIN PUMP CPL.	POMPE DE VIDANGE CPL.
2	0233045	SCHLAUCHKLEMME 20/32	HOSE WIRE CLAMP 20/32	COLLIER DE SERRAGE 20/32
3	9649216	SCHLAUCH	HOSE	TUYAU
4	9515229	BELÜFTUNGSVENTIL KPL.	VENT VALVE CPL.	VALVE D'AERATION CPL.
5	* 9641551	SCHLAUCH	HOSE	TUYAU
6	* 0401016	O-RING 21X2	O-RING 21X2	BAGUE 21X2
7	9515234	DICHTUNG	PACKING	JOINT
8	9515231	SCHRAUBE	SCREW	VIS
9	9514680	SCHLAUCH	HOSE	TUYAU
10	9523849	PUMPENGEHÄUSE	PUMP HOUSING	CORPS DE POMPE
11	* 9523850	O-RING	O-RING	BAGUE
12	9531136	R-C BAUTEIL	R-C UNIT	ELEMENT RC
13	9607417	FEDERBANDSCHELLE Ø30	HOSE CLAMP TAPE Ø30	RUBAN COLLIER DE SERRAGE Ø30
14	9635791	ÜBERGANGSSTÜCK	TRANSITION PIECE	RACCORD DE REDUCTION
15	9641540	ABLAUFSCHLAUCH 22X1600	DRAIN HOSE 22X1600	TUYAU DE VIDANGE 22X1600

## 22.14 DRUCKSTEIGERUNGSPUMPE

## 22.14 BOOSTER PUMP

## 22.14 SURPRESSEUR



POS	IDENT. NR. IDENT. NO.	BEZEICHUNG	DESIGNATION	DESIGNATION
1	9601256	SCHLAUCH FÜR FV 40.2-M	HOSE FOR FV 40.2-M	TUYAU POUR FV 40.2-M
	9649457	SCHLAUCH FÜR FV 40.2G	HOSE FOR FV 40.2G	TUYAU POUR FV 40.2G
2	9607418	FEDERBANDSCHELLE Ø21	HOSE CLAMP TAPE Ø21	RUBAN COLLIER DE SERRAGE Ø21
3	9601255	SCHLAUCHVERTEILER	DISTRIBUTION PIPE	DISTRIBUTION DE TUYAU
4	9607417	FEDERBANDSCHELLE Ø30	HOSE CLAMP TAPE Ø30	RUBAN COLLIER DE SERRAGE Ø30
5	9601259	SCHLAUCH	HOSE	TUYAU
6	* 9638029	DRUCKSTEIGERUNGSPUMPE KPL. 200-240V 0,2 KW <b>50 HZ</b>	BOOSTER PUMP CPL. 200-240V 0,2 KW <b>50 HZ</b>	SURPRESSEUR CPL. 200-240V 0,2 KW <b>50 HZ</b>
	* 9638042	DRUCKSTEIGERUNGSPUMPE KPL. 200-230V 0,3 KW <b>60 HZ</b>	BOOSTER PUMP CPL. 200-230V 0,3 KW <b>60 HZ</b>	SURPRESSEUR CPL. 200-230V 0,3 KW <b>60 HZ</b>
	* 9643336	PUMPENLAUFRAD <b>50 HZ</b>	PUMP WHEEL <b>50 HZ</b>	ROUE DE POMPE <b>50 HZ</b>
	* 9643337	PUMPENLAUFRAD <b>60 HZ</b>	PUMP WHEEL <b>60 HZ</b>	ROUE DE POMPE <b>60 HZ</b>
V	9523844	GLEITRINGDICHTUNG KPL.	SLIDING SEAL CPL.	JOINT AXIAL CPL.
	* 9523260	O-RING	O-RING	BAGUE
	9643335	PUMPENGEHÄUSE	PUMP HOUSING	CORPS DE POMPE
7	* 9520030	KONDENSATOR	CONDENSER	CONDENSEUR
8	9601257	SCHLAUCH	HOSE	TUYAU

## 24.07 FREIER AUSLAUF

## 24.07 AIR GAP

## 24.07 ECOULEMENT LIBRE

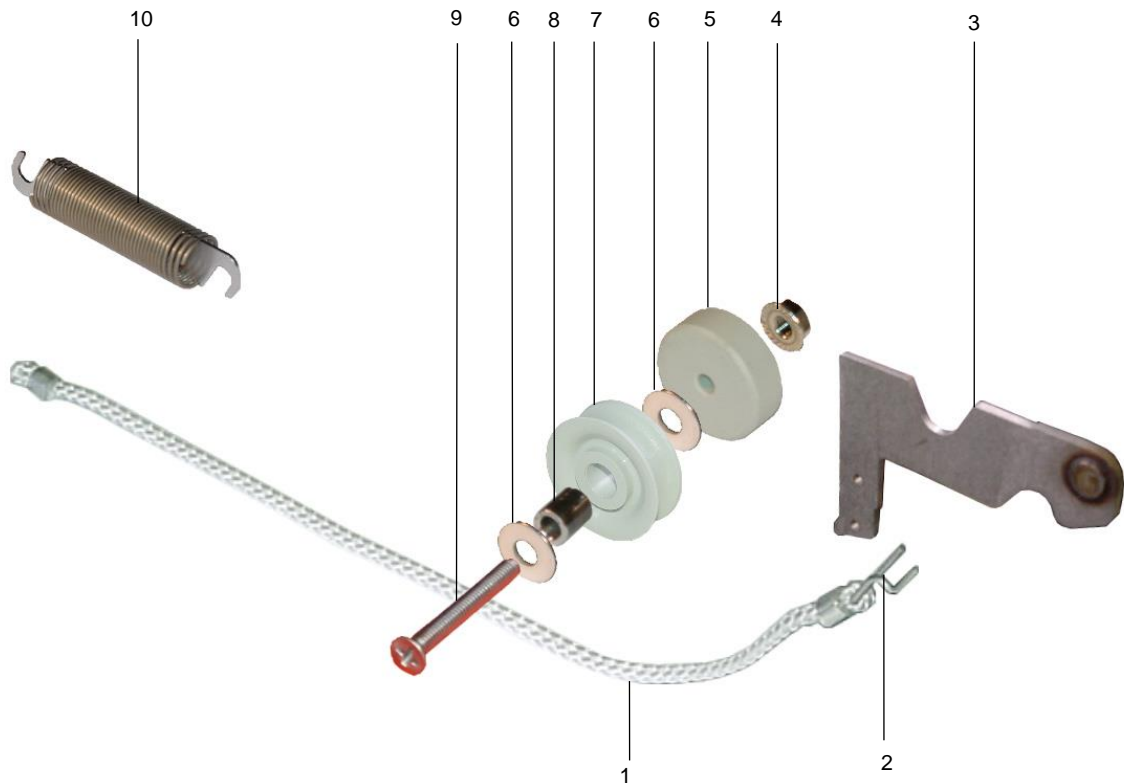


POS	IDENT. NR. IDENT. NO.	BEZEICHNUNG	DESIGNATION	DESIGNATION
1	* 9523195	FREIER AUSLAUF KPL.	AIR GAP CPL.	ECOULEMENT LIBRE CPL.
2	* 0650076	DICHTUNG	PACKING	JOINT
3	0233036	SCHLAUCHKLEMME 10/16	HOSE WIRE CLAMP 10/16	COLLIER DE SERRAGE 10/16
4		SIEHE BLATT 04 MAGNETVENTIL	SEE PAGE 04 SOLENOID VALVE	VOIR PAGE 04 ELECTRO VANNE
5		SIEHE BLATT 10 DOSIERGERÄTE	SEE PAGE 10 DOSING UNITS	VOIR PAGE 10 DOSEURS
6	9695664	FEDERBANDSCHELLE Ø13	HOSE CLAMP TAPE Ø13	RUBAN COLLIER DE SERRAGE Ø13
7		SIEHE BLATT 08 EINBAUBOILER	SEE PAGE 08 INCORPORATED BOILER	VOIR PAGE 08 SURCHAUFFEUR INCORPORE
8		SIEHE BLATT 08 EINBAUBOILER	SEE PAGE 08 INCORPORATED BOILER	VOIR PAGE 08 SURCHAUFFEUR INCORPORE
9	9607418	FEDERBANDSCHELLE Ø21	HOSE CLAMP TAPE Ø21	RUBAN COLLIER DE SERRAGE Ø21
10	9609462	FEDERBANDSCHELLE Ø17	HOSE CLAMP TAPE Ø17	RUBAN COLLIER DE SERRAGE Ø17
11	8000609	WASSERLEITBLECH	WATER GUIDING SHEET	TOLE DE DEVIATION D'EAU

## 25.01 TÜRGEWICHTSAUSGLEICH

## 25.01 DOOR COUNTERWEIGHT

## 25.01 EQUILIBRAGE DE POIDS DE PORTE

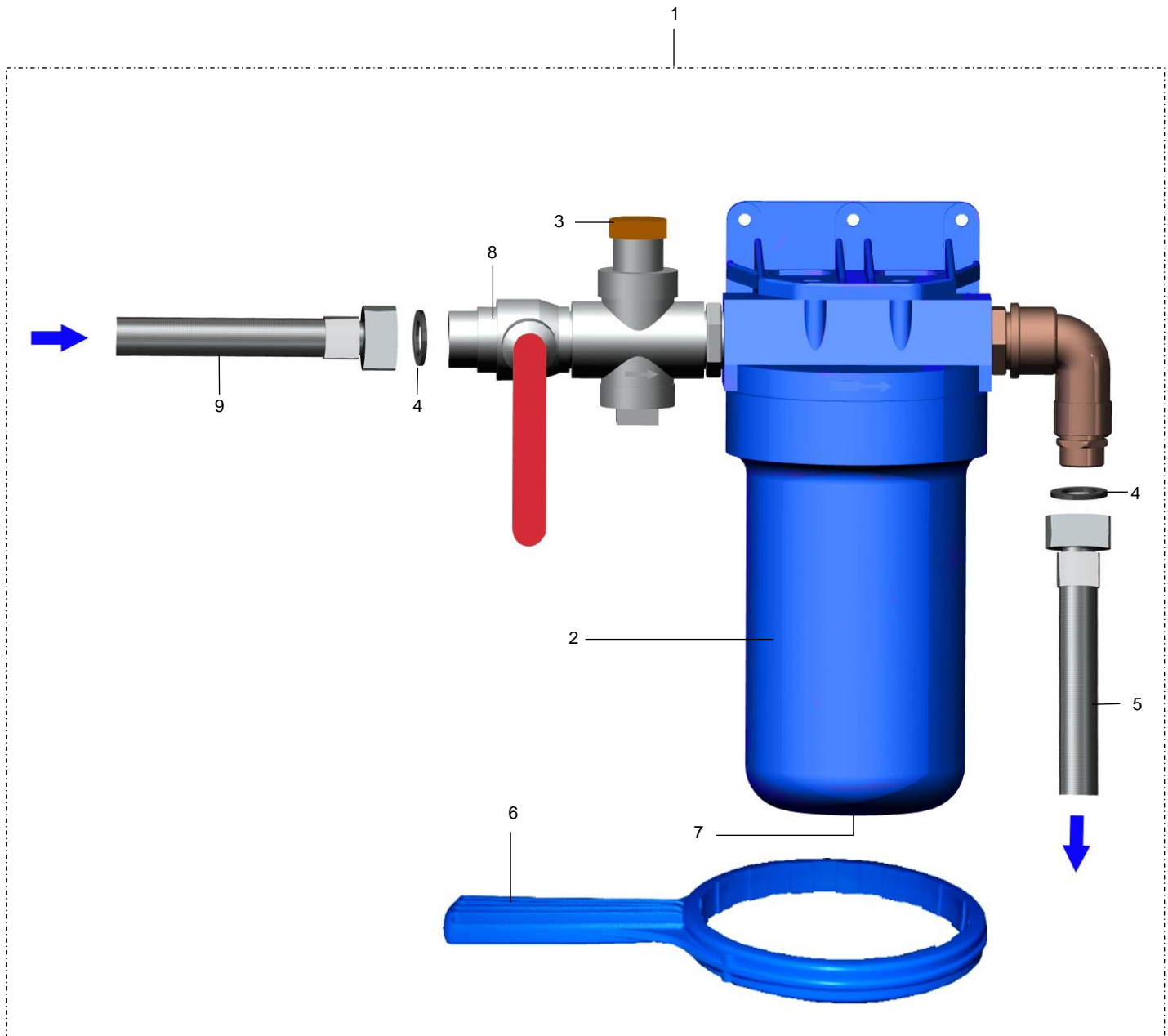


POS	IDENT. NR. IDENT. NO.	BEZEICHUNG	DESIGNATION	DESIGNATION
1	V 0435151	SEIL	ROPE	CORDE
2	* 0435150	SEILHAKEN	ROPE HOOK	CROCHET
3	9516557.04	TÜRSCHARNIER LINKS KPL.	DOORHINGE LEFT CPL.	PORTE A CHARNIERE GAUCHE CPL.
3	9516557.03	TÜRSCHARNIER RECHTS KPL.	DOORHINGE RIGHT CPL.	PORTE A CHARNIERE DROIT CPL.
4	0335008	MUTTER M5	NUT M5	ECROU M5
5	9520727	ABSTANDSROLLE	DISTANCE ROLL	ROULEAU DE DISTANCE
6	0340020	SCHEIBE	DISK	DISQUE
7	* 9600964	SEILROLLE	ROPE ROLLER	ROULEAU POUR CORDE
8	9520736	LAGERRING	BUSHING RING	BAGUE DE PALIER
9	0306122	SCHRAUBE M5X30	SCREW M5X30	VIS M5X30
10	V 9521764	ZUGFEDER KPL.	TENSION SPRING CPL.	RESSORT DE TENSION CPL.

**33.05.04 VORFILTERGRUPPE**

**33.05.04 PRELIMINARY FILTER**

**33.05.04 FILTRE PRELIMINAIRE**



### **33.05.04 VORFILTERGRUPPE**

### **33.05.04 PRELIMINARY FILTER**

### **33.05.04 FILTRE PRELIMINAIRE**



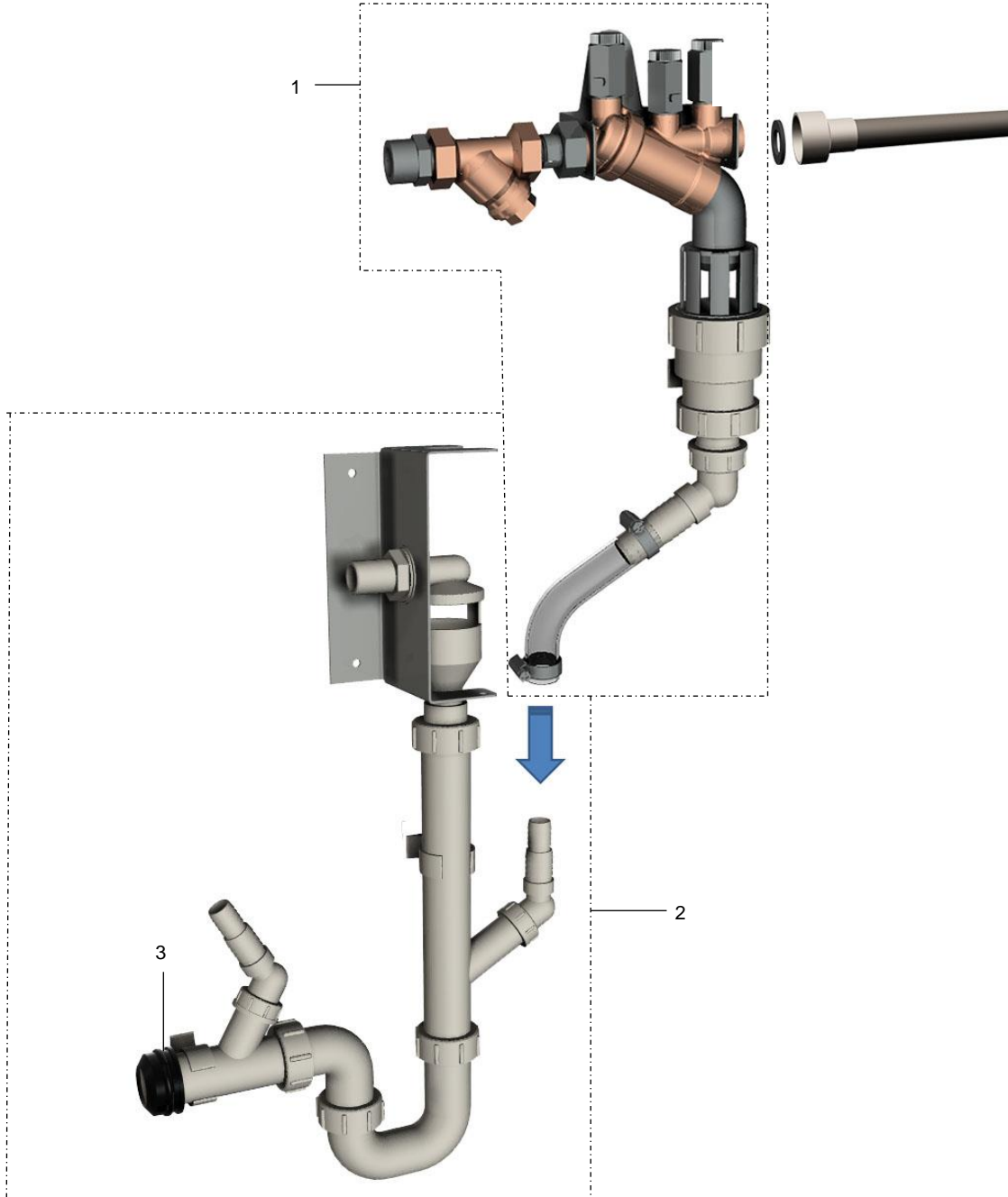
POS	IDENT. NR. IDENT. NO.	BEZEICHNUNG	DESIGNATION	DESIGNATION
1	9651177	ANSCHLUSS-SET KPL.	CONNECTING KIT CPL.	KIT DE BRANCHEMENT CPL.
2	9677392	FILTERGEHÄUSE 7"	FILTER HOUSING 7"	BOITIER DE FILTRE 7"
1	9702481	FÜR UK ANSCHLUSS-SET KPL. FÜR UK (OHNE FILTEREINSATZ)	FOR UK CONNECTING KIT CPL. FOR UK (WITHOUT FILTER CARTRIDGE)	POUR UK KIT DE BRANCHEMENT CPL. POUR UK (SANS CARTOUCHE DE FILTRE)
2	9701567	FILTERGEHÄUSE 9 3/4"	FILTER HOUSING 9 3/4"	BOITIER DE FILTRE 9 3/4"
7	xxxxxxx	FILTEREINSATZ 9 3/4" ERHÄLTlich BEI MEIKO UK	FILTER CARTRIDGE 9 3/4" AVAILABLE FROM MEIKO UK	CARTOUCHE DE FILTRAGE 9 3/4" DISPONIBLE PAR MEIKO UK
3	9651193	DRUCKMINDERER 3/4"	PRESSURE REDUCING VALVE 3/4"	REDUCTEUR DE PRESSION 3/4"
4	* 0408238	DICHTUNG 17X24X2	SEAL 17X24X2	GARNITURE D'ETANCHEITE 17X24X2
5	9505089	PANZERSCHLAUCH 3/4"	REINFORCED HOSE 3/4"	TUYEAU RENFORCÉ 3/4"
6	9677393	SCHLÜSSEL	KEY	CLÉ
7	V 9684118	FILTEREINSATZ 5µM 7"	FILTER CARTRIDGE 5µM 7"	CARTOUCHE DE FILTRE 5µM 7"
8	9651181	KUGELHAHN G3/4"	BALL VALVE G3/4"	ROBINET A BOISSEAU SPHE- RIQUE G3/4"
9	9602535	PANZERSCHLAUCH 3/4"	REINFORCED HOSE 3/4"	TUYEAU RENFORCÉ 3/4"



### 33.06.02 ZU-/ ABLAUFSET

### 33.06.02 CONNECTION AND DRAIN SET

### 33.06.02 KIT DE CONNEXION ET DE VIDANGE



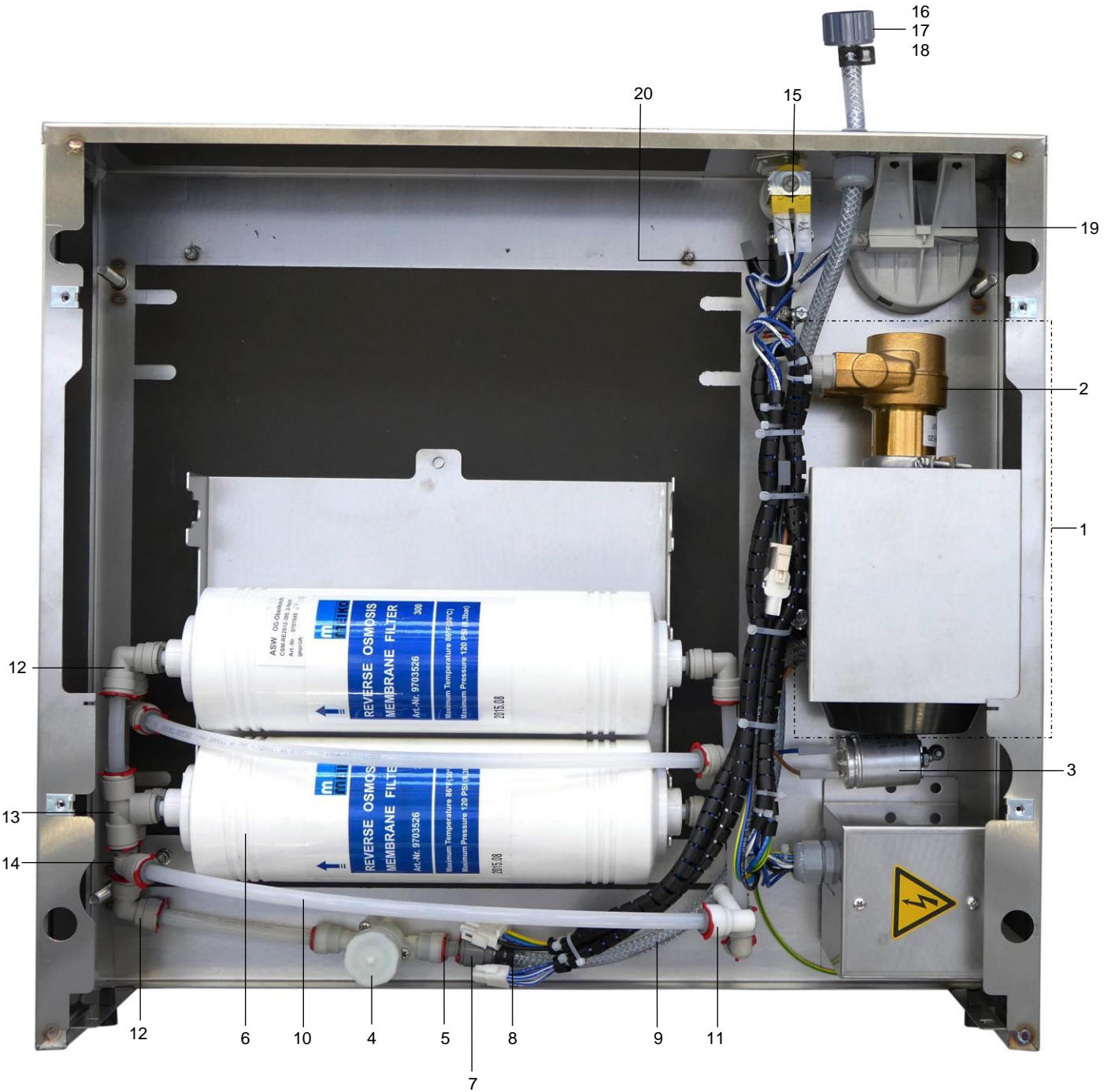
POS	IDENT. NR. IDENT. NO.	BEZEICHUNG	DESIGNATION	DESIGNATION
1	9710046	FRISCHWASSERNETZTRENNUNG KPL.	SEPARATION IN THE FRESH WA- TER LINES CPL.	SEPARATION DU RESEAU D'EAU CLAIRE CPL.
2	9657964-60	ABLAUFVERROHRUNG KPL..	PIPEWORK FOR DRAIN CPL.	TUYAUTERIE DE VIDANGE CPL.
3	9670153	REDUZIERNIPPEL	REDUCTIONNIPPLE	NIPPLE DE REDUCTION



**33.10.01 UMKEHROSMOSE - SOCKEL**

**33.10.01 REVERSE OSMOSIS - PLINTH**

**33.10.01 OSMOSEUR - SOCLE**



### 33.10.01 UMKEHROSMOSE - SOCKEL

### 33.10.01 REVERSE OSMOSIS - PLINTH

### 33.10.01 OSMOSEUR - SOCLE

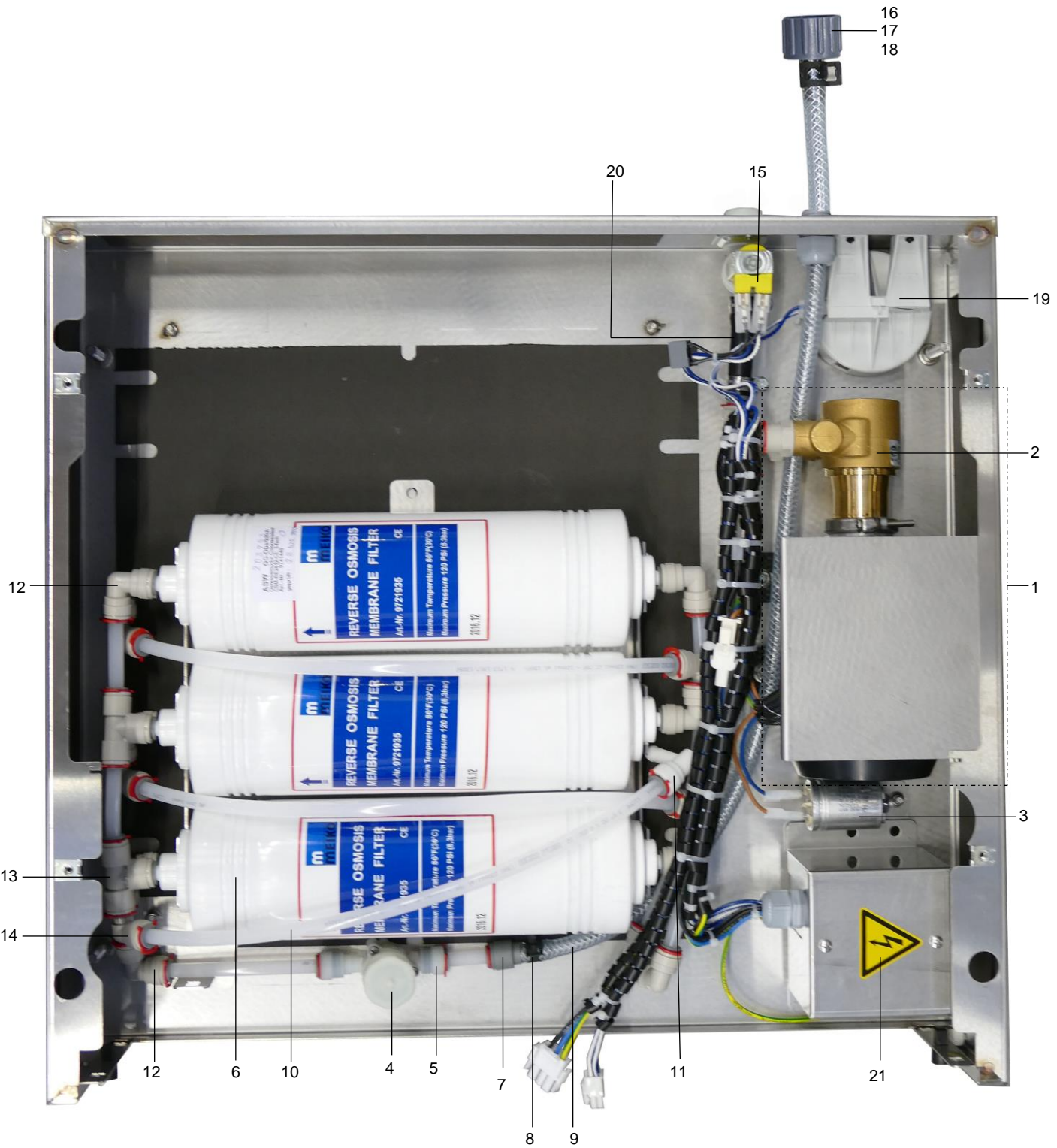


POS	IDENT. NR. IDENT. NO.	BEZEICHNUNG	DESIGNATION	DESIGNATION
	9660777	NACHRÜSTSATZ UMKEHROSMOSE SOCKEL	RETROFIT KIT FOR REVERSE OSMOSIS - PLINTH	KIT D'INSTALLATION POUR OSMOSEUR - SOCLE
1	9736037	PUMPE MIT MOTOR	PUMP WITH MOTOR	POMPE AVEC MOTEUR
2	9735506	PUMPENGEHÄUSE	PUMP HOUSING	CORPS DE POMPE
3	* 9652090	BETRIEBSKONDENSATOR 400-500V50/60HZ6,3UF	OPERATING CAPACITOR 400-500V50/60HZ6,3UF	CONDENSATEUR DE FONCTIONNEMENT 400-500V50/60HZ6,3UF
4	9681946	FILTER	FILTER	FILTER
5	9684139	DROSSEL	THROTTLE	CLAPET D'ÉTRANGLEMENT
6	9730275	AUSTAUSCHKIT	REPLACEMENT KITS	KIT DE REMPLACEMENT
7	9692662	STECKVERBINDUNG	JUMPER	FICHE DE RACCORDEMENT
8	9695664	FEDERBANDSCHELLE 13X12	HOSE CLAMP TAPE 13X12	RUBAN COLLIER DE SERRAGE
9	0630216	SCHLAUCH 6X3	HOSE	TUYAU FLEXIBLE
10	9637317	DRUCKSCHLAUCH 3/8" LÄNGE BEI BESTELLUNG ANGEBEN!	PRESSURE HOSE 3/8" PLEASE INDICATE LENGTH WHEN SENDING THE ORDER!	TUYAU FLEXIBLE HAUTE PRESION 3/8" VEUILLEZ INDIQUER LA LONGUEUR EN PASSANT LA COMMANDE
11	9665575	BOGEN	CURVE	COURBE
12	9632702	BOGEN 90°X3/8"SIX3/8"SI	CURVE 90°X3/8"SIX3/8"SI	COURBE 90°X3/8"SIX3/8"SI
13	9632700	T-STÜCK	T-PIECE	PIÈCE EN T
14	9632703	BOGEN 90°X3/8"SIX3/8"SA	CURVE 90°X3/8"SIX3/8"SA	COURBE 90°X3/8"SIX3/8"SA
15	* 9727401	MAGNETVENTIL G3/4"AXD10X24VAC	SOLENOID VALVE G3/4"AXD10X24VAC	ÉLECTROVANNE G3/4"AXD10X24VAC
16	9626451	ÜBERWURFMUTTER	SWIVEL NUT	ÉCROU-RACCORD
17	9692316	NIPPEL	NIPPLE	NIPPLE
18	0217432	FLACHDICHTUNG 14X24X2	FLAT PACKING 14X24X2	URE PLATE 14X24X2
19	9622935	SCHWIMMERSCHALTER	FLOAT SWITCH	FLOTTEUR POUR NIVEAU DE BAC
20	* 9608607	SCHLAUCH	HOSE	TUYAU FLEXIBLE

**33.10.02 UMKEHROSMOSE - SOCKEL**

**33.10.02 REVERSE OSMOSIS - PLINTH**

**33.10.02 OSMOSEUR - SOCLE**



## 33.10.02 UMKEHROSMOSE - SOCKEL

## 33.10.02 REVERSE OSMOSIS - PLINTH

## 33.10.02 OSMOSEUR - SOCLE



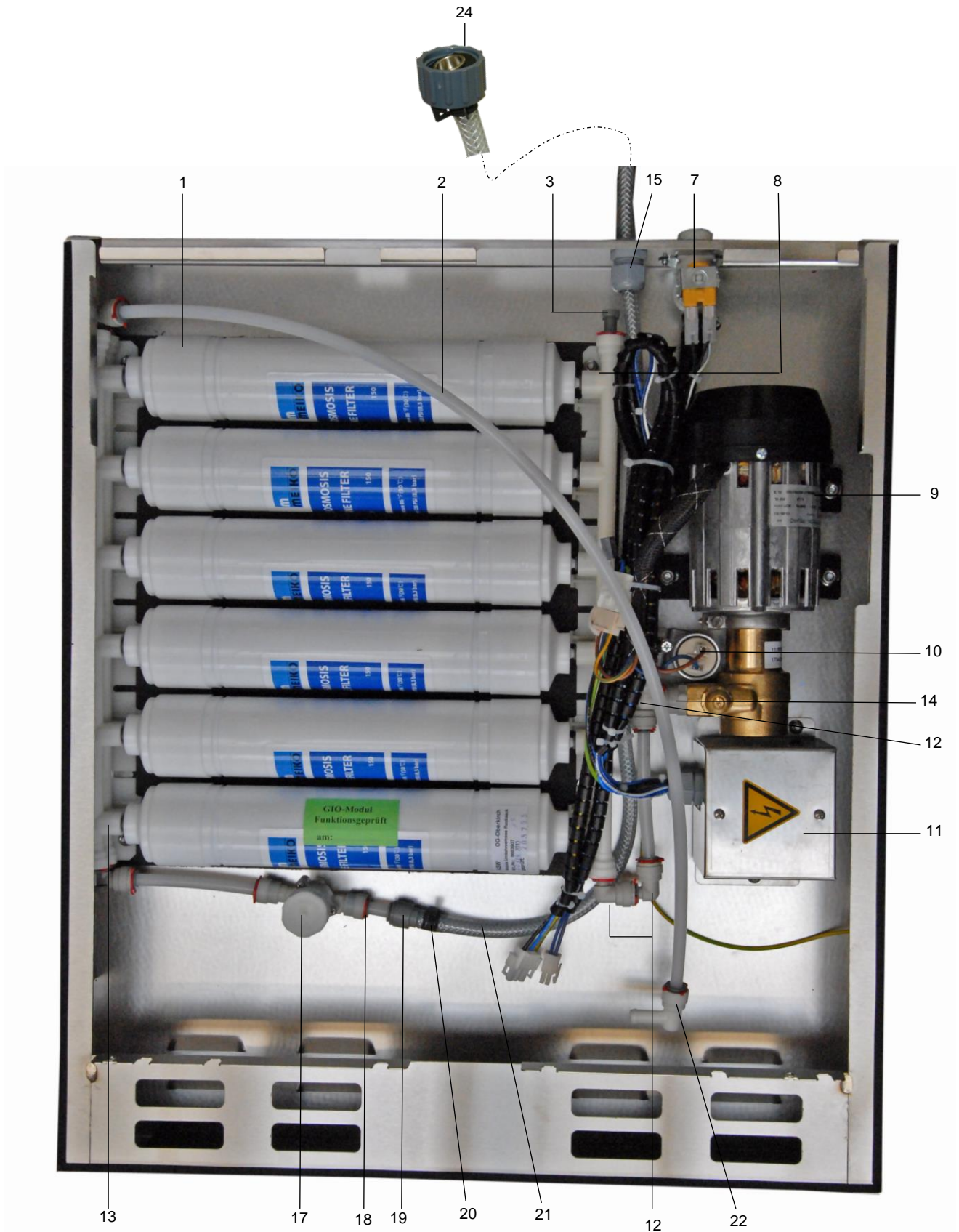
POS	IDENT. NR. IDENT. NO.	BEZEICHNUNG	DESIGNATION	DESIGNATION
1	9736037	PUMPE MIT MOTOR	PUMP WITH MOTOR	POMPE AVEC MOTEUR
2	9735506	PUMPENGEHÄUSE	PUMP HOUSING	CORPS DE POMPE
3	* 9652090	BETRIEBSKONDENSATOR 400-500V50/60HZ6,3UF	OPERATING CAPACITOR 400-500V50/60HZ6,3UF	CONDENSATEUR DE FONCTION- NEMENT 400-500V50/60HZ6,3UF
4	9681946	FILTER	FILTER	FILTER
5	9684139	DROSSEL	THROTTLE	CLAPET D'ÉTRANGLEMENT
6	9747443	AUSTAUSCHKIT	REPLACEMENT KITS	KIT DE REMPLACEMENT
7	9692662	STECKVERBINDUNG	JUMPER	FICHE DE RACCORDEMENT
8	9695664	FEDERBANDSCHELLE 13X12	HOSE CLAMP TAPE 13X12	RUBAN COLLIER DE SERRAGE
9	0630216	SCHLAUCH 6X3	HOSE	TUYAU FLEXIBLE
10	9637317	DRUCKSCHLAUCH 3/8" LÄNGE BEI BESTELLUNG ANGE- BEN!	PRESSURE HOSE 3/8" PLEASE INDICATE LENGTH WHEN SENDING THE ORDER!	TUYAU FLEXIBLE HAUTE PRES- SION 3/8" VEUILLEZ INDIQUER LA LON- GUEUR EN PASSANT LA COM- MANDE
11	9665575	BOGEN	CURVE	COURBE
12	9632702	BOGEN 90°X3/8"SIX3/8"SI	CURVE 90°X3/8"SIX3/8"SI	COURBE 90°X3/8"SIX3/8"SI
13	9632700	T-STÜCK	T-PIECE	PIÈCE EN T
14	9632703	BOGEN 90°X3/8"SIX3/8"SA	CURVE 90°X3/8"SIX3/8"SA	COURBE 90°X3/8"SIX3/8"SA
15	* 9749586	MAGNETVENTIL G3/4"AXD10X24VAC/DCX50/60HZ	SOLENOID VALVE G3/4"AXD10X24VAC/DCX50/60HZ	ÉLECTROVANNE G3/4"AXD10X24VAC/DCX50/60HZ
16	9626451	ÜBERWURFMUTTER	SWIVEL NUT	ÉCROU-RACCORD
17	9692316	NIPPEL	NIPPLE	NIPPLE
18	0217432	FLACHDICHTUNG 14X24X2	FLAT PACKING 14X24X2	URE PLATE 14X24X2
19	9622935	SCHWIMMERSCHALTER	FLOAT SWITCH	FLOTTEUR POUR NIVEAU DE BAC
20	* 9608607	SCHLAUCH	HOSE	TUYAU FLEXIBLE
21	* 9543079	SCHÜTZ 24VDC 4KW 20/9A	CONTACTOR 24VDC 4KW 20/9A	CONTACTEUR 24VDC 4KW 20/9A



### 33.11 UMKEHROSMOSE - RÜCKWAND

### 33.11 REVERSE OSMOSIS - REAR CLADDING

### 33.11 OSMOSEUR - REVETEMENT ARRIERE



### 33.11 UMKEHROSMOSE - RÜCKWAND

### 33.11 REVERSE OSMOSIS - REAR CLADDING

### 33.11 OSMOSEUR - REVETEMENT ARRIERE



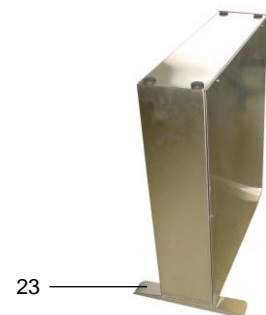
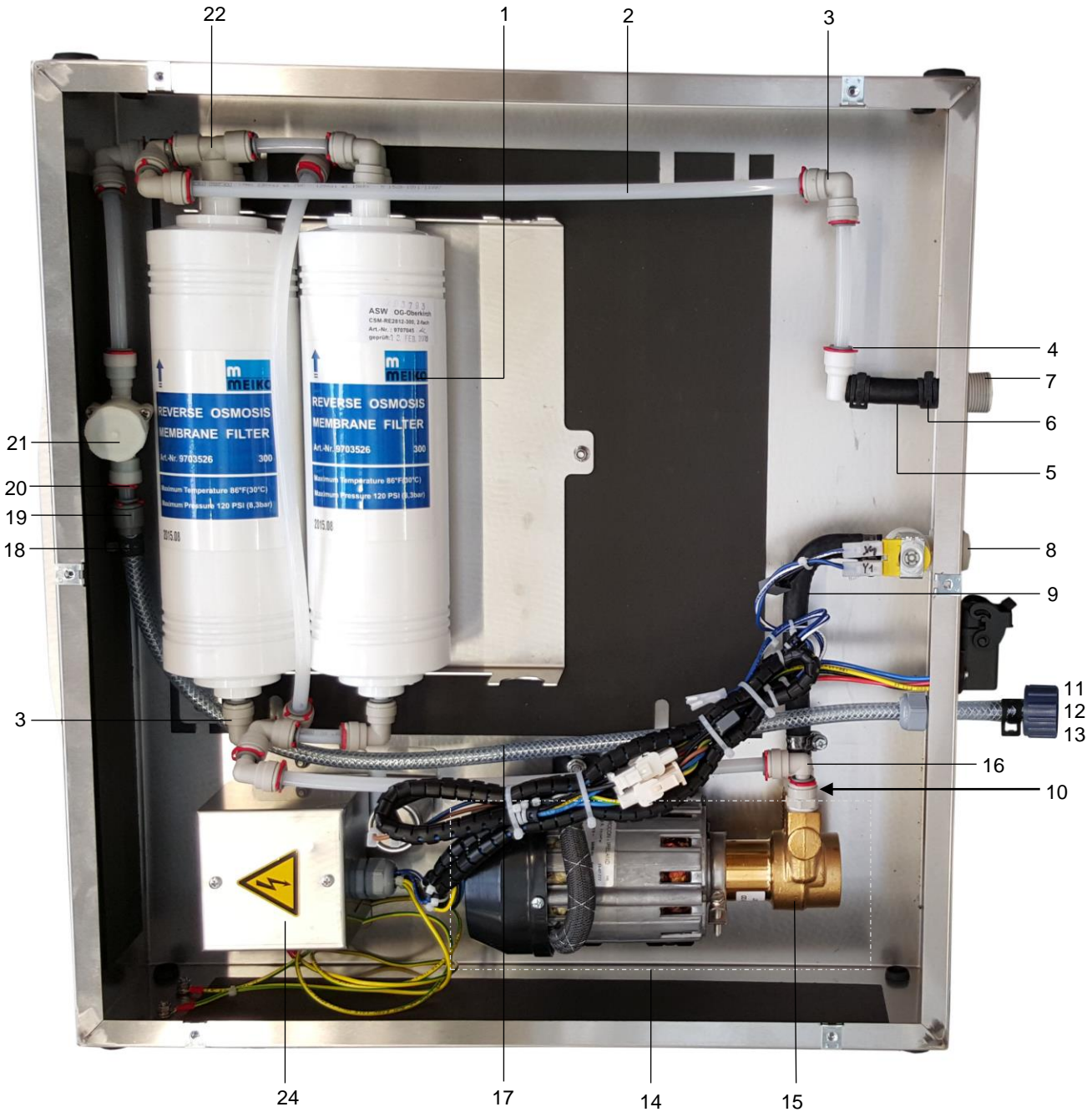
POS	IDENT. NR. IDENT. NO.	BEZEICHNUNG	DESIGNATION	DESIGNATION
	9660775	NACHRÜSTSATZ UMKEHROSMOSE FV 40.2	RETROFIT KIT REVERSE OSMOSIS FV 40.2	KIT D'INSTALLATION OSMOSEUR FV 40.2
	9667050	VERKLEIDUNG UMKEHROSMOSE FV 40.2	CLADDING REVERSE OSMOSIS FV 40.2	REVETEMENT OSMOSEUR FV 40.2
	9660776	NACHRÜSTSATZ UMKEHROSMOSE FV 40.2G	RETROFIT KIT REVERSE OSMOSIS FV 40.2G	KIT D'INSTALLATION OSMOSEUR FV 40.2G
	9667032	VERKLEIDUNG UMKEHROSMOSE FV 40.2G	CLADDING REVERSE OSMOSIS FV 40.2G	REVETEMENT OSMOSEUR FV 40.2G
1	V 9737211	AUSTAUSCHSATZ MODULE	MODULE	MODULES
2	9637317	DRUCKSCHLAUCH 3/8"	PRESSURE HOSE 3/8"	TUYAU FLEXIBLE HAUTE PRES- SION 3/8"
3	9632728	ZAPFEN	PLUG	BOUCHON
7	* 9727401	MAGNETVENTIL G3/4"AXD10X24VAC	SOLENOID VALVE G3/4"AXD10X24VAC	ÉLECTROVANNE G3/4"AXD10X24VAC
8	9709411	ANSCHLUSSBLOCK EINREIHIG	CONNECTION BLOCK SINGLE-ROW	BLOC DE CONNEXION A RANG UNIQUE
9	* 9651699	PUMPE MIT MOTOR	PUMP WITH MOTOR	POMPE AVEC MOTEUR
10	* 9652090	BETRIEBSKONDENSATOR 400-500V50/60HZ6,3UF	OPERATING CAPACITOR 400-500V50/60HZ6,3UF	CONDENSATEUR DE FONCTION- NEMENT 400-500V50/60HZ6,3UF
11	* 9543079	SCHÜTZ 24VDC 4KW 20/9A	CONTACTOR 24VDC 4KW 20/9A	CONTACTEUR 24VDC 4KW 20/9A
12	9632703	BOGEN 90°X3/8"SIX3/8"SA	CURVE 90°X3/8"SIX3/8"SA	COURBE 90°X3/8"SIX3/8"SA
13	9709412	ANSCHLUSSBLOCK ZWEIREIHIG	CONNECTION BLOCK DOUBLE-ROW	BLOC DE CONNEXION A DOUBLE RANG
14	9637298	SCHLAUCHNIPPEL 3/8"	HOSE NIPPLE 3/8"	RACCORD DE TUYAU 3/8"
15	9626451	ÜBERWURFMUTTER	SWIVEL NUT	ÉCROU-RACCORD
	9692316	NIPPEL	NIPPLE	NIPPLE
	0217432	FLACHDICHTUNG 14X24X2	FLAT PACKING 14X24X2	URE PLATE 14X24X2
16	9535167	GEGENMUTTER	COUNTERNUT	CONTRE-ÉCROU
	9524392	VERSCHRAUBUNG	SCREWING	VISSAGE
17	9681946	FILTER	FILTER	FILTER
	9704438	FEINFILTER	FINE FILTER	FILTRE FIN
18	9655822	DROSSEL 1,5	THROTTLE 1,5	CLAPET D'ÉTRANGLEMENT 1,5
19	9692662	STECKVERBINDUNG	JUMPER	FICHE DE RACCORDEMENT
20	9695664	FEDERBANDSCHELLE 13X12	HOSE CLAMP TAPE 13X12	RUBAN COLLIER DE SERRAGE
21	0630216	SCHLAUCH 6X3	HOSE	TUYAU FLEXIBLE
22	9665575	BOGEN	CURVE	COURBE



**33.15.01 UMKEHROSMOSE - SEPARAT**

**33.15.01 REVERSE OSMOSIS - SEPARATELY**

**33.15.01 OSMOSEUR - SEPAREMENT**



### 33.15.01 UMKEHROSMOSE - SEPARAT

### 33.15.01 REVERSE OSMOSIS - SEPARATELY

### 33.15.01 OSMOSEUR - SÉPARÉMENT



POS	IDENT. NR. IDENT. NO.	BEZEICHNUNG	DESIGNATION	DESIGNATION
	9660774	NACHRÜSTSATZ FÜR FV28G-M GIO /FV 40.2 FV 40.2G / FV 60.2	RETROFIT KIT FOR FV28G-M GIO /FV 40.2 FV 40.2G / FV 60.2	KIT D'INSTALLATION POUR FV28G-M GIO /FV 40.2 FV 40.2G / FV 60.2
1	V 9730276	AUSTAUSCHKIT	REPLACEMENT KITS	KIT DE REMPLACEMENT
2	9637317	DRUCKSCHLAUCH 3/8" LÄNGE BEI BESTELLUNG ANGE- BEN!	PRESSURE HOSE 3/8" PLEASE INDICATE LENGTH WHEN SENDING THE ORDER!	TUYAU FLEXIBLE HAUTE PRES- SION 3/8" VEUILLEZ INDIQUER LA LON- GUEUR EN PASSANT LA COM- MANDE
3	9632702	BOGEN 90°X3/8"SIX3/8"SI	CURVE 90°X3/8"SIX3/8"SI	COURBE 90°X3/8"SIX3/8"SI
4	9665575	BOGEN 90°X3/8"	CONNECTION ANGLE 90°X3/8"SIX3/8"S	ANGLE DE CONNEXION 90°X3/8"SIX3/8"S
5	9655931	SCHLAUCHANSCHLUSS 3/4"	HOSE CONNECTION 3/4"	RACCORD DE TUYAU 3/4"
6	9609462	FEDERBANDSCHELLE 17X12	HOSE CLAMP TAPE 17X12	RUBAN COLLIER DE SERRAGE 17X12
7	9655931	SCHLAUCHANSCHLUSS 3/4"	HOSE CONNECTION 3/4"	RACCORD DE TUYAU 3/4"
8	* 9727401	MAGNETVENTIL G3/4"AXD10X24VAC	SOLENOID VALVE G3/4"AXD10X24VAC	ÉLECTROVANNE G3/4"AXD10X24VAC
9	* 9608607	SCHLAUCH	HOSE	TUYAU FLEXIBLE
10	9637298	SCHLAUCHNIPPEL 3/8"X50X3/8"SA	HOSE NIPPLE 3/8"X50X3/8"SA	RACCORD DE TUYAU 3/8"X50X3/8"SA
11	9626451	ÜBERWURFMUTTER	SWIVEL NUT	ÉCROU-RACCORD
12	9692316	NIPPEL	NIPPLE	NIPPLE
13	0217432	FLACHDICHTUNG 14X24X2	FLAT PACKING 14X24X2	URE PLATE 14X24X2
14	9736037	PUMPE MIT MOTOR	PUMP WITH MOTOR	POMPE AVEC MOTEUR
15	9735506	PUMPENGEHÄUSE	PUMP HOUSING	CORPS DE POMPE
16	9632703	BOGEN 90°X3/8"SIX3/8"SA	CURVE 90°X3/8"SIX3/8"SA	COURBE 90°X3/8"SIX3/8"SA
17	0630216	SCHLAUCH 6X3	HOSE	TUYAU FLEXIBLE
18	9695664	FEDERBANDSCHELLE 13X12	HOSE CLAMP TAPE 13X12	RUBAN COLLIER DE SERRAGE
19	9692662	STECKVERBINDUNG	JUMPER	FICHE DE RACCORDEMENT
20	9684139	DROSSEL	THROTTLE	CLAPET D'ÉTRANGLEMENT
21	9681946	FILTER	FILTER	FILTER
22	9632700	T-STÜCK	T-PIECE	PIÈCE EN T
23	9663247	FLANSCHPLATTE MIT BOLZEN	FLANGE PLATE WITH BOLT	PLAQUE DE BRIDE AVEC PALIER
23	9662209	FLANSCHPLATTE INNENSEITE	FLANGE PLATE	PLAQUE DE BRIDE
24	* 9543079	SCHÜTZ 24VDC 4KW 20/9A	CONTACTOR 24VDC 4KW 20/9A	CONTACTEUR 24VDC 4KW 20/9A

**33.15.02 UMKEHROSMOSE - SEPARAT**

**33.15.02 OSMOSIS - SEPARATELY**

**33.15.02 OSMOSEUR - SÉPARÉMENT**



### 33.15.02 UMKEHROSMOSE - SEPARAT

### 33.15.02 REVERSE OSMOSIS - SEPARATELY

### 33.15.02 OSMOSEUR - SEPREMENT



POS	IDENT. NR. IDENT. NO.	BEZEICHNUNG	DESIGNATION	DESIGNATION
1	V 9747499	AUSTAUSCHKIT	REPLACEMENT KITS	KIT DE REMPLACEMENT
2	9637317	DRUCKSCHLAUCH 3/8" LÄNGE BEI BESTELLUNG ANGE- BEN!	PRESSURE HOSE 3/8" PLEASE INDICATE LENGTH WHEN SENDING THE ORDER!	TUYAU FLEXIBLE HAUTE PRES- SION 3/8" VEUILLEZ INDIQUER LA LON- GUEUR EN PASSANT LA COM- MANDE
3	9632702	BOGEN 90°X3/8"SIX3/8"SI	CURVE 90°X3/8"SIX3/8"SI	COURBE 90°X3/8"SIX3/8"SI
4	9665575	BOGEN 90°X3/8"	CONNECTION ANGLE 90°X3/8"SIX3/8"S	ANGLE DE CONNEXION 90°X3/8"SIX3/8"S
5	9655931	SCHLAUCHANSCHLUSS 3/4"	HOSE CONNECTION 3/4"	RACCORD DE TUYAU 3/4"
6	9609462	FEDERBANDSCHELLE 17X12	HOSE CLAMP TAPE 17X12	RUBAN COLLIER DE SERRAGE 17X12
7	9655931	SCHLAUCHANSCHLUSS 3/4"	HOSE CONNECTION 3/4"	RACCORD DE TUYAU 3/4"
8	* 9749586	MAGNETVENTIL G3/4"AXD10X24VAC/DCX50/60HZ	SOLENOID VALVE G3/4"AXD10X24VAC/DCX50/60HZ	ÉLECTROVANNE G3/4"AXD10X24VAC/DCX50/60HZ
9	* 9608607	SCHLAUCH	HOSE	TUYAU FLEXIBLE
10	9637298	SCHLAUCHNIPPEL 3/8"X50X3/8"SA	HOSE NIPPLE 3/8"X50X3/8"SA	RACCORD DE TUYAU 3/8"X50X3/8"SA
11	9626451	ÜBERWURFMUTTER	SWIVEL NUT	ECROU-RACCORD
12	9692316	NIPPEL	NIPPLE	NIPPLE
13	0217432	FLACHDICHTUNG 14X24X2	FLAT PACKING 14X24X2	URE PLATE 14X24X2
14	9736037	PUMPE MIT MOTOR	PUMP WITH MOTOR	POMPE AVEC MOTEUR
15	9735506	PUMPENGEHÄUSE	PUMP HOUSING	CORPS DE POMPE
16	9632703	BOGEN 90°X3/8"SIX3/8"SA	CURVE 90°X3/8"SIX3/8"SA	COURBE 90°X3/8"SIX3/8"SA
17	0630216	SCHLAUCH 6X3	HOSE	TUYAU FLEXIBLE
18	9695664	FEDERBANDSCHELLE 13X12	HOSE CLAMP TAPE 13X12	RUBAN COLLIER DE SERRAGE
19	9692662	STECKVERBINDUNG	JUMPER	FICHE DE RACCORDEMENT
20	9684139	DROSSEL	THROTTLE	CLAPET D'ETRANGLEMENT
21	9681946	FILTER	FILTER	FILTER
22	9632700	T-STÜCK	T-PIECE	PIECE EN T
23	9663247	FLANSCHPLATTE MIT BOLZEN	FLANGE PLATE WITH BOLT	PLAQUE DE BRIDE AVEC PALIER
23	9662209	FLANSCHPLATTE INNENSEITE	FLANGE PLATE	PLAQUE DE BRIDE
24	* 9543079	SCHÜTZ 24VDC 4KW 20/9A	CONTACTOR 24VDC 4KW 20/9A	CONTACTEUR 24VDC 4KW 20/9A





**MEIKO Maschinenbau GmbH & Co. KG**  
Englerstraße 3  
77652 Offenburg  
Germany  
Tel. +49 (0)781 / 203-0  
[www.meiko.de](http://www.meiko.de)  
[info@meiko.de](mailto:info@meiko.de)



TECHNICAL **DIAGRAMS**

01706 353 633

[WWW.FOODSERVICESPARES.COM](http://WWW.FOODSERVICESPARES.COM)