



TECHNICAL DIAGRAMS



AIM10

01706 353 633

WWW.FOODSERVICESPARES.COM



Gläser- und Geschirrspülmaschinen

Glass and Dishwashers

**Machines à laver la vaisselle et
les verres**



AM SERIE

ERSATZTEILE

SPARE PARTS

PIECES DETACHEES

Ab Serien-Nummer:
Starting from Serial No.:
A partir du no. de série:
8657 1001

REV. 09.11.2009

Bei nicht aufgeführten Anschlußspannungen bitte den, der Maschine beigelegten Schaltplan beachten.

For non listed voltages, refer to the wiring diagram shipped with the machine.

Pour d'autres tensions, se référer au schéma électrique envoyé avec la machine.

Bei nicht aufgeführten elektrischen Komponenten bitte den, der Maschine beigelegten Schaltplan beachten.

For non listed electrical parts, refer to the wiring diagram shipped with the machine.

Pour les composants électriques non émunérés, se référer au schéma électrique envoyé avec la machine.

INHALT

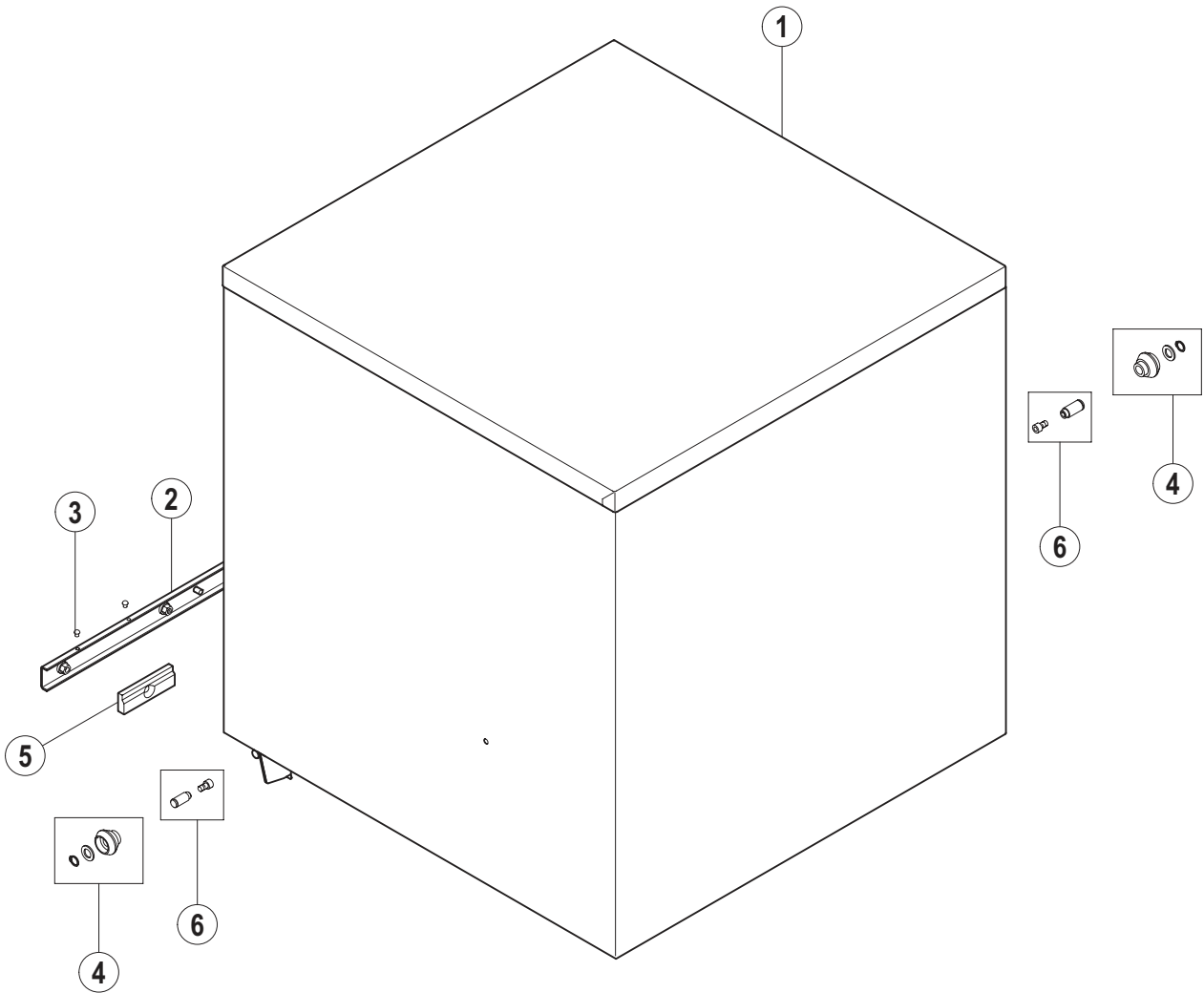
Haube	4
Griffbügel	6
Tank und Untergestell	8
Siebsystem	12
Füllung	14
Waschpumpe - 0,4kW / Dosierpumpen	16
Druckboiler	20
Wasch- und Spülsystem	22
Schaltkasten	26

CONTENTS

Hood	4
Door lift handle	6
Tank and support	8
Strainer system	12
Fill	14
Wash pump - 0,4kW / Dispensers	16
Pressure booster	20
Wash and rinse system	22
Control box	26

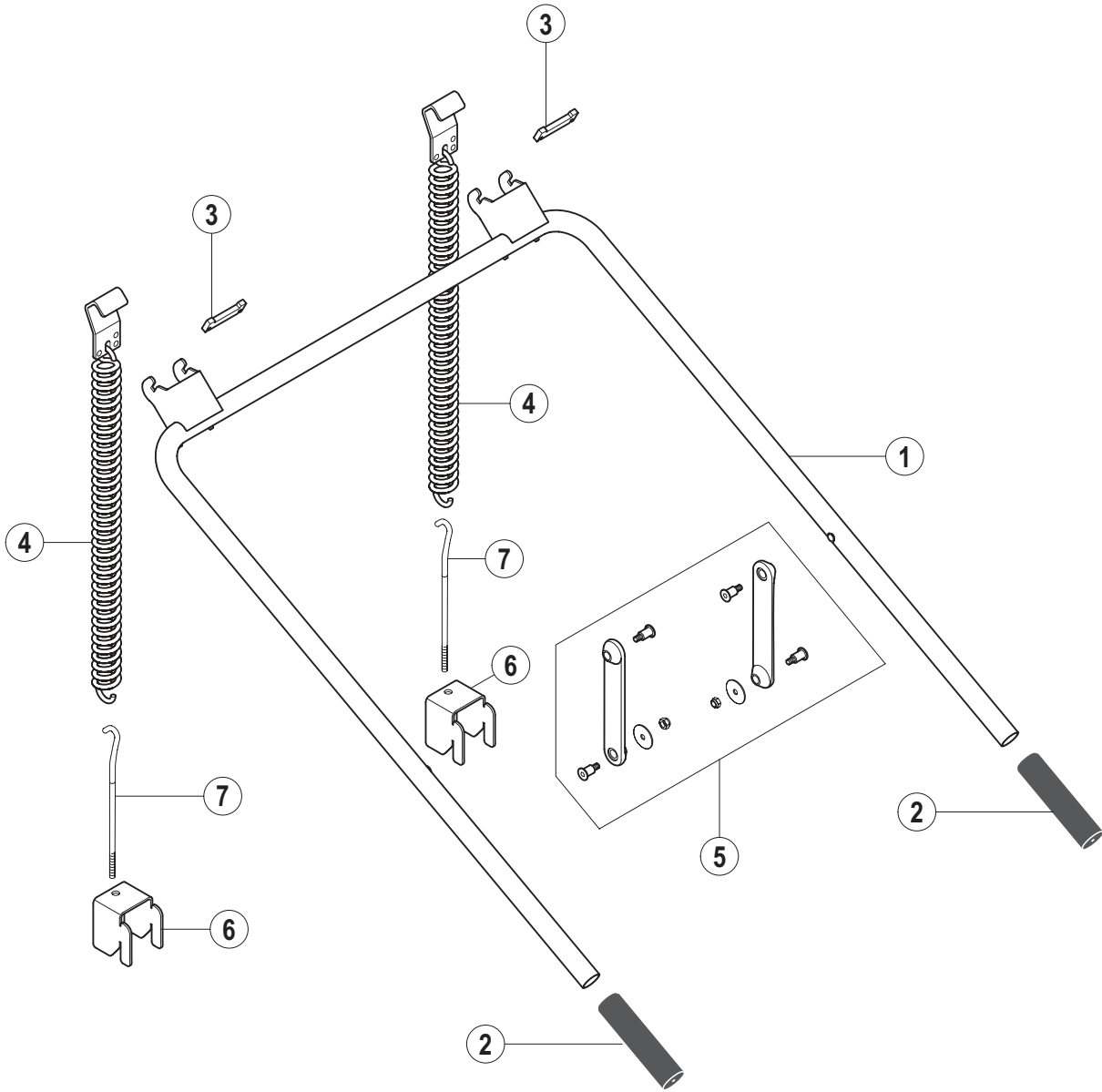
SOMMAIRE

Capot	4
Poignée	6
Bac et socle	8
Système de filtre	12
Remplissage	14
Pompe de lavage - 0,4kW / Pompes de dosage	16
Chaudière à pression	20
Système de lavage et de rinçage	22
Panneau de commande	26

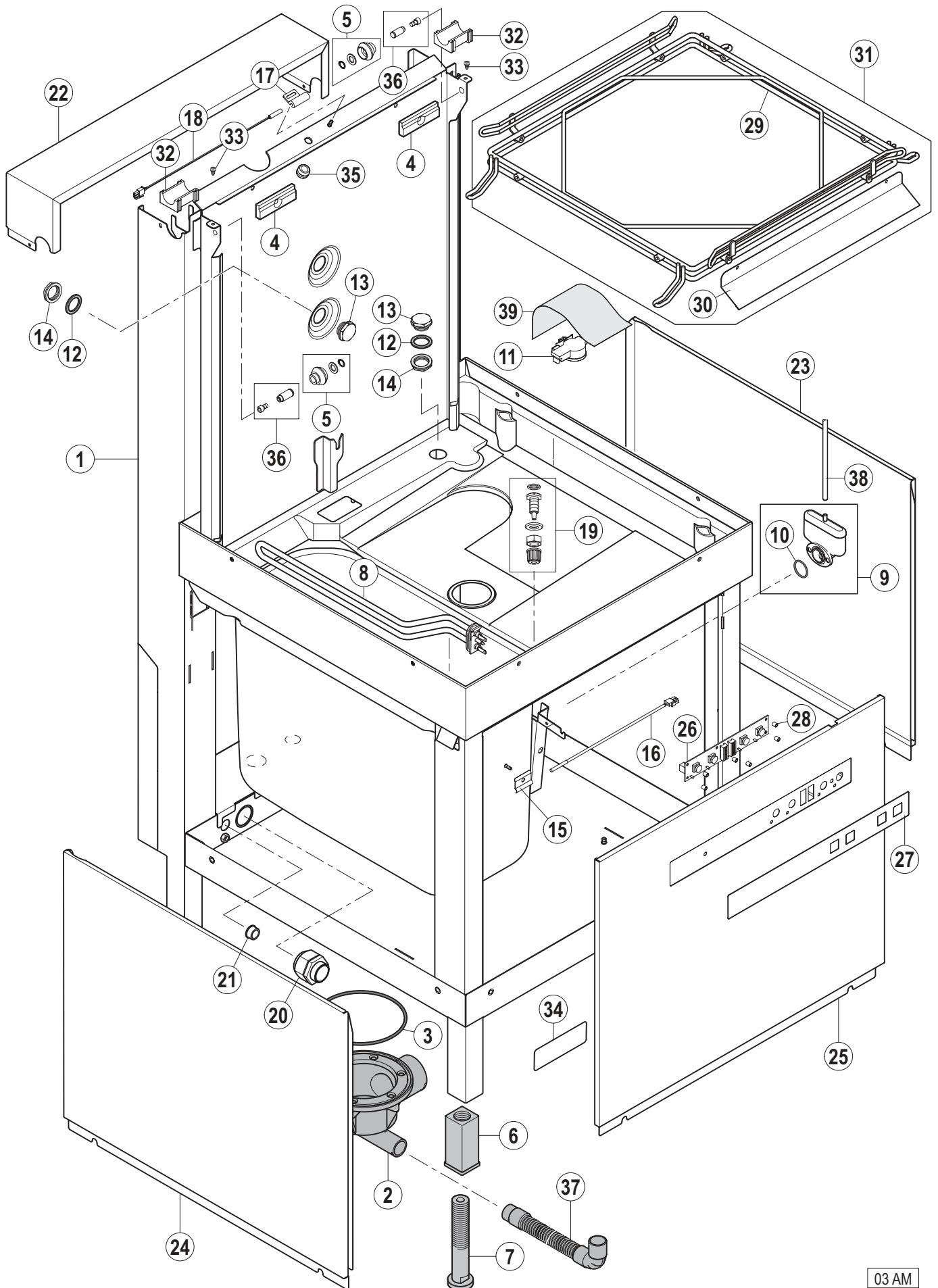


01 AM

Pos.-Nr. Key no. Réf.	Teile-Nr. Part no. No. pièce	Teile-Benennung Part name Nom de la pièce	Bemerkungen Remarks Remarques
01	00-883882-001	Haube Hood Capot	
02	00-883477-001	Anschlag, kpl. Stopper, cpl. Butée, cpl.	
03	00-228828-000	Puffer Buffer Bouchon	
04	00-898080-001	Ersatzteilkit – Rolle Replacement kit – roller Ens. de pièces détachées – rouleau	
05	00-886987-001	Ersatzteilkit – Abstandsblock Replacement kit – distance block Ens. de pièces détachées – bloc de distance	
06	00-883965-001	Ersatzteilkit – Achsbolzen Replacement kit – pin Ens. de pièces détachées – axe	

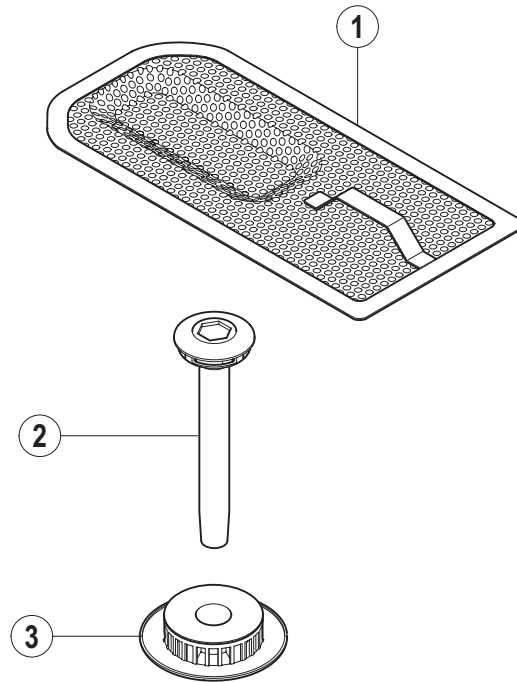


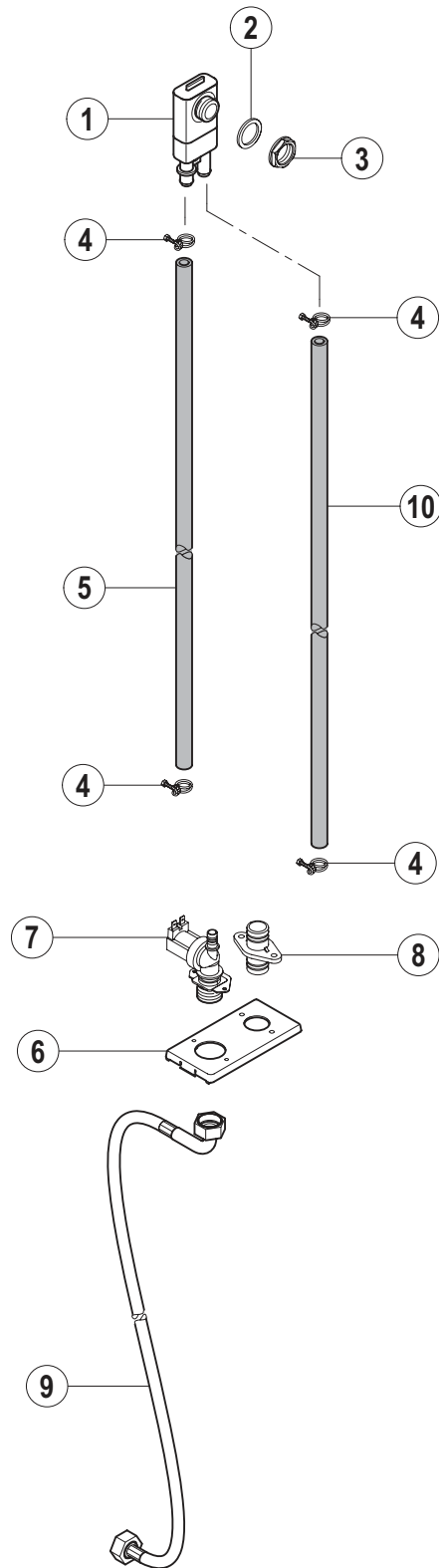
Pos.-Nr. Key no. Réf.	Teile-Nr. Part no. No. pièce	Teile-Benennung Part name Nom de la pièce	Bemerkungen Remarks Remarques
01	00-883800-001	Griffbügel Door lift handle Poignée	
02	00-226640-000	Griff Handle Manche	
03	00-883683-002	Federhaltebolzen Spring bolt Fixation de Ressort	
04	00-883636-003	Zugfeder, kpl. Spring, assy. Ressort, cpl.	
05	00-883947-001	Ersatzteilkit – Hebellasche Replacement kit – door link Ens. de pièces détachées – bielle porte	
06	00-883411-001	Einhängung Ösenschraube Mounting bracket – hook Equerre de fixation – crochet	
07	00-883931-001	Ösenschraube Hook Crochet	



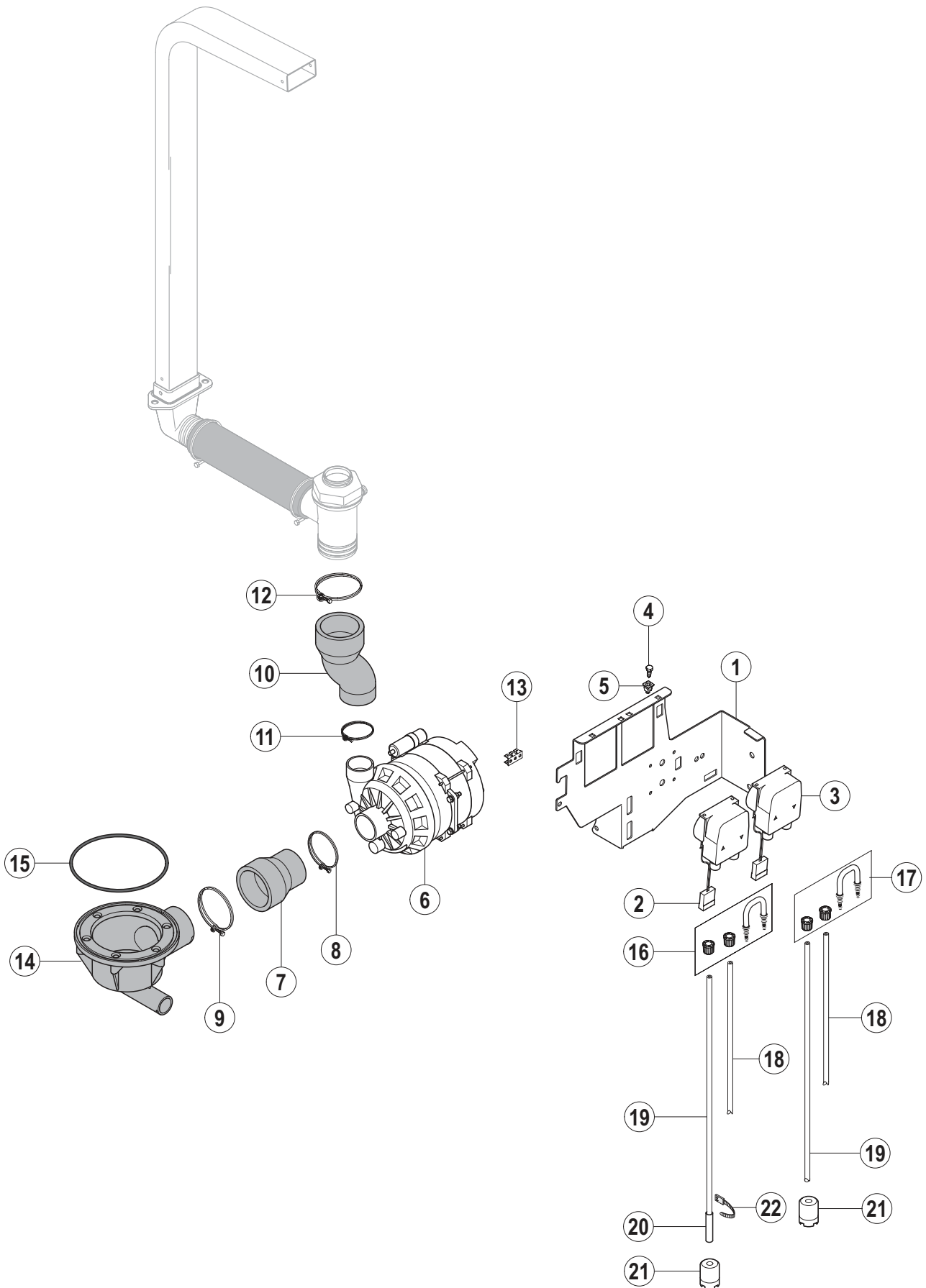
Pos.-Nr. Key no. Réf.	Teile-Nr. Part no. No. pièce	Teile-Benennung Part name Nom de la pièce	Bemerkungen Remarks Remarques
01	00-883424-006	Unterbau Basement Châssis	
02	00-883735-001	Tankflansch Ablauf Drain body Corps de vidange	
03	00-276903-028	O-Ring O-ring Joint torique	
04	01-246900-001	Abstandsblock Distance block Bloc de distance	
05	00-898080-001	Ersatzteilkit – Rolle / Achsboizen Replacement kit – roller Ens. de pièces détachées – rouleau	
06	00-325008-001	Verstellfuß Einschlagteil Foot insert Insert de pied	
07	00-325007-001	Verstellfuß Einschraubteil Adjustable foot Pied réglable	
08	00-883423-001	Heizkörper Heating element Thermoplongeur	
09	01-240372-001	Ersatzteilkit – Luftkammer Replacement kit – air trap Ens. de pièces détachées – cloche d'air	
10	00-276903-056	O-Ring O-ring Joint torique	
11	00-775866-002	Drucktransmitter Pressure transmitter Transmetteur de pression	
12	00-168611-025	Dichtung Gasket Joint	
13	01-297500-001	Abdeckung Plug Bouchon	
14	00-324384-000	Mutter Nut Ecrou	
15	00-775489-001	Stütze – Temperaturfühler Support – temperature probe Support – sonde de temperature	
16	00-775612-001	Temperaturfühler Temperature probe Sonde de temperature	
17	00-883838-001	Halter Magnetschalter Reed switch mounting Attache de contact magnétique	

Pos.-Nr. Key no. Réf.	Teile-Nr. Part no. No. pièce	Teile-Benennung Part name Nom de la pièce	Bemerkungen Remarks Remarques
18	01-240288-001	Magnetschalter Reed switch Contact magnétique	
19	00-883676-001	Dosiernippel Reinger, kpl. Injector – detergent, assy. Injecteur – détergent, cpl.	nicht bei AM-10 / AM-141 not with AM-10 / AM-141 n'existe pas sur l'AM-10 / AM-141
20	00-695661-005	Kabelverschraubung Cable gland Presse-étoupe	
21	00-886756-004	Isolierdurchführung Socket Douille	
22	00-883971-001	Rückseitenabdeckung Rear side cover Couvercle de panneau arrière	
23	00-883562-001	Seitenverkleidung, rechts Side panel, right Panneau latéral, droite	
24	00-883561-001	Seitenverkleidung, links Side panel, left Panneau latéral, gauche	
25	00-883969-001	Frontverkleidung Front panel Panneau avant	
26	00-897560-001	Bedienteil Operation unit Module de service	
27	00-883966-001	Bedienfolie Keyboard foil Plastron de commande	
28	00-298529-009	Distanzhülsen Spacer Entretoise	
29	00-898156-001	Korbführung, kpl. Rack guide assy. Guides casiers, cpl.	
30	00-883994-001	Spritzschutz Splash guard Tôle de protection	
31	00-898156-002	Korbführung mit Spritzschutz, kpl. Rack guide with splash guard, assy. Guides casiers avec tôle de protection, cpl.	
32	00-898024-001	Kunststofflagerung Bearing Palier	
33	00-228828-000	Puffer Stopper Bouchon	
34	01-240359-001	Aufkleber – Warnhinweis Adhesive label – warning Autocollant – avertissement	



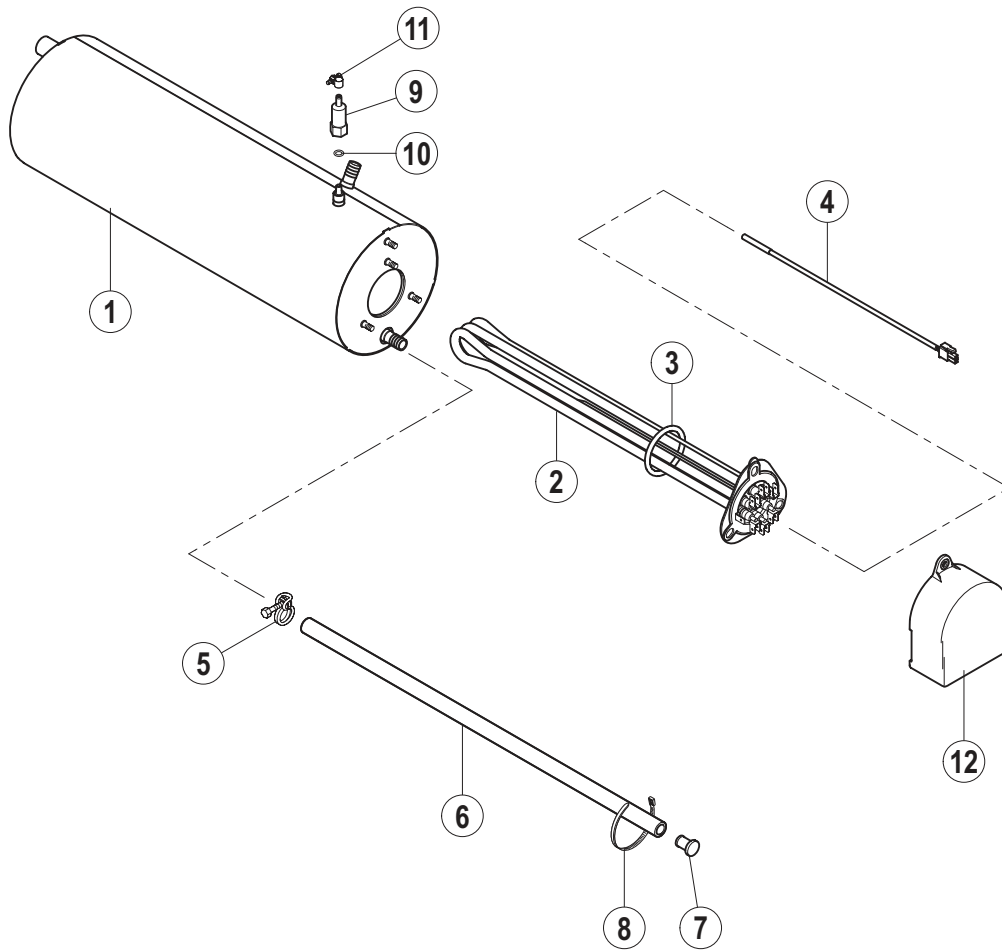


Pos.-Nr. Key no. Réf.	Teile-Nr. Part no. No. pièce	Teile-Benennung Part name Nom de la pièce	Bemerkungen Remarks Remarques
01	00-775759-001	Rücksaugverhinderer Backflow preventer Brise vide	
02	00-775305-001	Dichtung Gasket Joint	
03	00-324384-000	Mutter Nut Ecrou	
04	00-323945-018	Schlauchklemme Hose clamp Collier de tuyau	
05	00-775559-016	Schlauch Hose Tuyau	
06	00-883839-001	Ventilhalterung Mounting bracket – valve Plaque de montage – soupape	
07	00-883658-002	Einlassventil Inlet valve Soupape d'admission	
08	01-240159-001	Verbindungsstück Connection piece Raccord	
09	00-324088-001	Zulaufschlauch Fill hose Tuyau de remplissage	
10	00-775559-013	Schlauch Hose Tuyau	

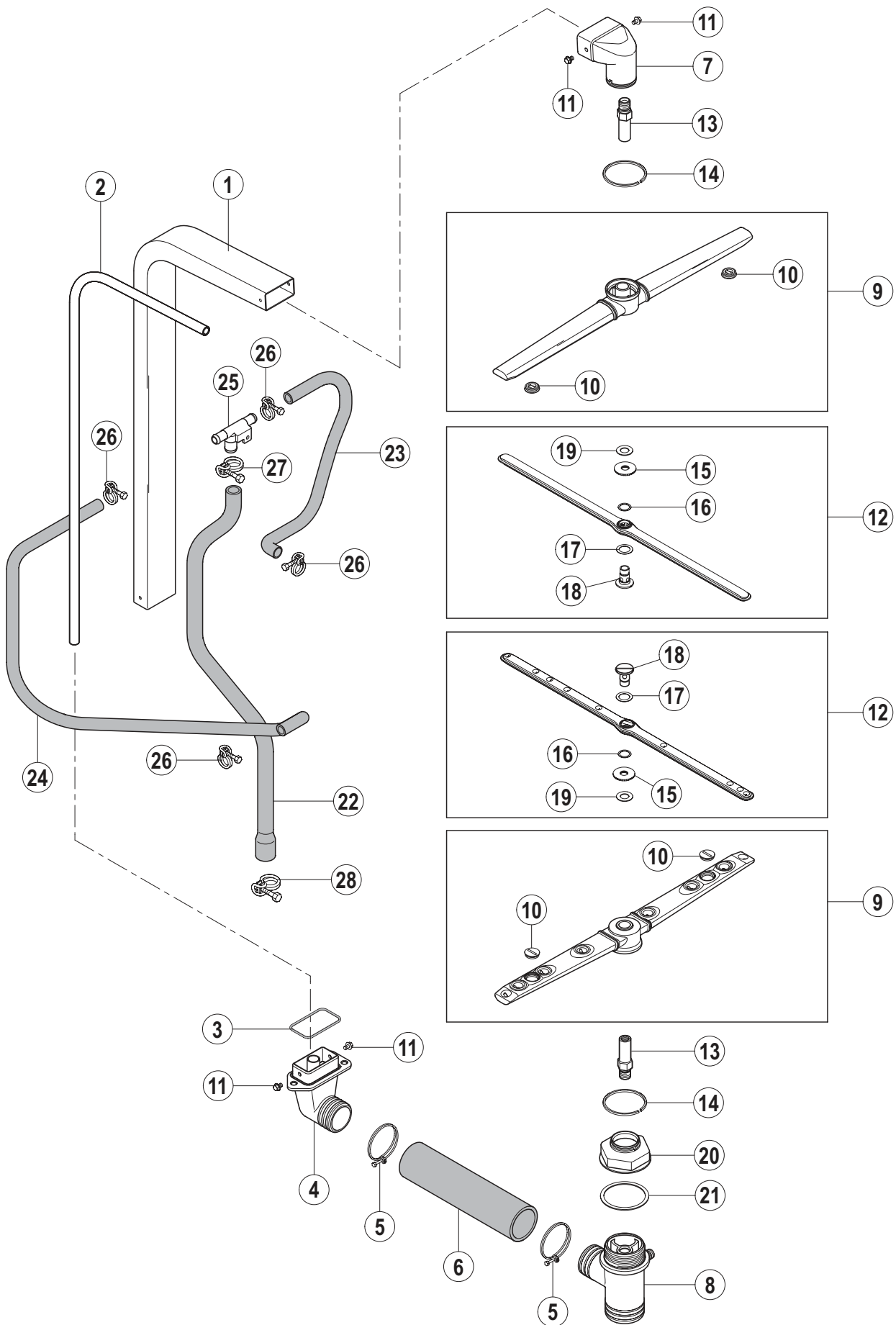


Pos.-Nr. Key no. Réf.	Teile-Nr. Part no. No. pièce	Teile-Benennung Part name Nom de la pièce	Bemerkungen Remarks Remarques
01	00-883585-001	Halterung – Dosierpumpen Mounting bracket – dosing pumps Plaque de montage – pompes de dosage	
02	00-883828-002	Dosierpumpe – Reiniger Dosing pump – detergent Pompe de dosage – détergent	nicht bei AM-10 / AM-141 not with AM-10 / AM-141 n'existe pas sur l'AM-10 / AM-141
03	00-883828-001	Dosierpumpe – Klarspüler Dosing pump – rinse aid Pompe de dosage – produit de rinçage	
04	00-600623-000	Blechschraube Sechskant Screw hex. Vis hex.	
05	00-775460-001	Einsteckmutter Clip nut Ecrou de clip	
06	00-883833-001	Waschpumpe Wash pump Pompe de lavage	
	00-883833-010	Ersatzteilkit – Waschpumpe Replacement kit – wash pump Ens. de pièces détachées – pompe de lavage	(beinhaltet O-Ring, Laufrad und Gleitringdichtung) (including O-ring, impeller and mechanical seal) (compris joint torrique, roue et joint tournant)
07	00-883835-001	Schlauch Hose Tuyau	
08	00-323945-064	Schlauchklemme Hose clamp Collier de tuyau	
09	00-323945-084	Schlauchklemme Hose clamp Collier de tuyau	
10	00-883836-001	Schlauch Hose Tuyau	
11	00-323945-060	Schlauchklemme Hose clamp Collier de tuyau	
12	00-323945-080	Schlauchklemme Hose clamp Collier de tuyau	
13	00-226970-003	Erdungsfahne Grounding terminal Borne de terre	
14	00-883735-001	Tankflansch Ablauf Drain body Corps de vidange	
15	00-276903-028	O-Ring O-ring Joint torique	
16	00-775608-001	Ersatzteilkit – Klarspüler Replacement kit – rinse aid Ens. de pièces détachées – produit de rinçage	

Pos.-Nr. Key no. Réf.	Teile-Nr. Part no. No. pièce	Teile-Benennung Part name Nom de la pièce	Bemerkungen Remarks Remarques
17	00-775608-002	Ersatzteilkit – Reiniger Replacement kit – detergent Ens. de pièces détachées – détergent	nicht bei AM-10 / AM-141 not with AM-10 / AM-141 n'existe pas sur l'AM-10 / AM-141
18	01-246301-008	Druckschlauch Pressure hose Tuyau de pression	nicht bei AM-10 / AM-141 not with AM-10 / AM-141 n'existe pas sur l'AM-10 / AM-141
19	01-246301-011	Saugschlauch Suction hose Tuyau d'aspiration	
20	01-246210-001	PE Schlauch (blau) Hose (blue) Tuyau (bleu)	
21	00-775239-001	Ansaugstück Suction piece Pièce d'aspiration	
22	00-165128-001	Kabelbinder Binder Collier	

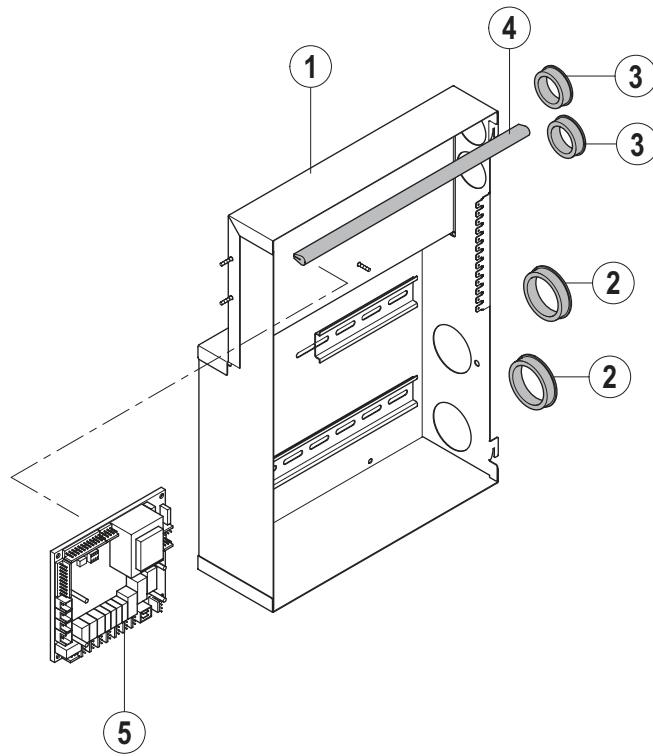


Pos.-Nr. Key no. Réf.	Teile-Nr. Part no. No. pièce	Teile-Benennung Part name Nom de la pièce	Bemerkungen Remarks Remarques
01	01-240791-001	Boiler Booster Chaudière	
02	01-240761-001	Boilerheizung Heating element – booster Thermoplongeur – chaudière	
03	01-240135-011	O-Ring O-ring Joint torique	
04	00-775612-001	Temperaturfühler – Boiler Temperature probe – booster Sonde de température – chaudière	
05	00-323945-015	Schlauchklemme Hose clamp Collier de tuyau	
06	00-774080-001	Schlauch Hose Tuyau	
07	00-774512-001	Stopfen Plug Bouchon	
08	00-165128-001	Kabelbinder Binder Collier	
09	01-240452-001	Gewindenippel Threaded nipple Raccord fileté	
10	00-276903-055	O-Ring O-ring Joint torique	
11	00-303340-008	Schlauchklemme Hose clamp Collier de tuyau	
12	01-294062-001	Abdeckung Cover Couvercle	



Pos.-Nr. Key no. Réf.	Teile-Nr. Part no. No. pièce	Teile-Benennung Part name Nom de la pièce	Bemerkungen Remarks Remarques
01	00-883529-001	Waschleitung, kpl. Manifold, assy. Colonne, cpl.	
02	00-883512-001	Rohr – Spülung Pipe – rinse Tuyau – rinçage	
03	00-276903-029	O-Ring O-ring Joint torique	
04	00-883481-001	Anschluss – Waschleitung Connection – wash pipe Raccord – tuyau de lavage	
05	00-323945-060	Schlauchklemme Hose clamp Collier de tuyau	
06	00-883528-001	Schlauch Hose Tuyau	
07	00-883467-001	Wascharmbasis, oben Upper wash arm hub Moyeu du bras de lavage supérieur	
08	00-883488-001	Wascharmbasis, unten Lower wash arm hub Moyeu du bras de lavage inférieur	
09	01-240050-001	Wascharm, kpl. Wash arm, assy. Bras de lavage, cpl.	(inkl. Teile-Nr. 10) (incl. item no. 10) (compr. ref. no. 10)
10	01-240028-001	Stopfen Plug Bouchon	
11	00-609782-000	Schraube Screw Vis	
12	01-240096-003	Spülarm, kpl. Rinse arm, assy. Bras de rinçage, cpl.	(inkl. Teile-Nr. 15, 16, 17, 18, 19) (incl. item no. 15, 16, 17, 18, 19) (compr. ref. no. 15, 16, 17, 18, 19)
13	00-883479-002	Achse Axle Axe	
14	00-775933-003	Dichtring Gasket Joint	
15	01-240205-001	Rändelmutter Milled nut Ecrou moleté	
16	00-774072-001	Teflonscheibe Teflon washer Rondelle du Téflon	
17	00-774072-002	Teflonscheibe Teflon washer Rondelle du Téflon	

Pos.-Nr. Key no. Réf.	Teile-Nr. Part no. No. pièce	Teile-Benennung Part name Nom de la pièce	Bemerkungen Remarks Remarques
18	01-240095-001	Achse – Spülarm Axle – rinse arm Axe – bras de rinçage	
19	00-774072-007	Teflonscheibe Teflon washer Rondelle du Téflon	
20	00-883496-001	Trennmutter Nut Ecrou	
21	00-172986-035	Dichtung Gasket Joint	
22	00-883840-002	Schlauch Hose Tuyau	
23	00-898247-002	Schlauch Hose Tuyau	
24	00-898247-009	Schlauch Hose Tuyau	
25	00-324071-000	T-Stück Tee Té	
26	00-323945-021	Schlauchklemme Hose clamp Collier de tuyau	
27	00-323945-025	Schlauchklemme Hose clamp Collier de tuyau	
28	00-323945-069	Schlauchklemme Hose clamp Collier de tuyau	



HOBART behält sich das Recht vor, an allen Produkten technische Änderungen und Verbesserungen ohne Ankündigung vorzunehmen.

As continued product improvement is a policy of HOBART, specifications are subject to change without notice.

Ce catalogue n'est pas contractuel. HOBART se réserve le droit, et sans préavis, d'apporter toutes modifications ou améliorations à ses matériels.



TECHNICAL DIAGRAMS



AIM10

01706 353 633

WWW.FOODSERVICESPARES.COM