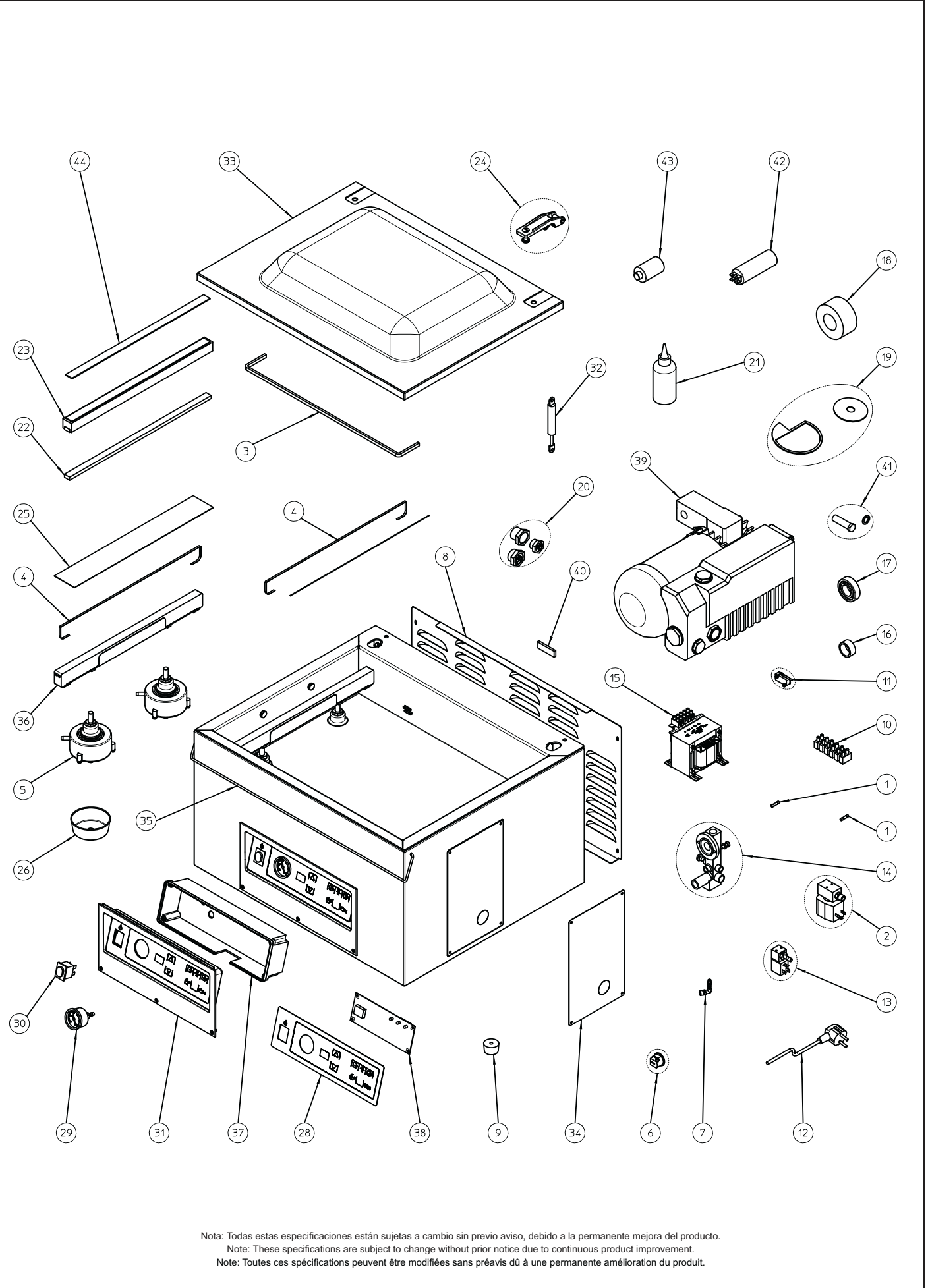


**ENVASADORA AL VACÍO  
SV-520T**
**VACUUM PACKAGING MACHINE  
SV-520T**
**MACHINE A EMBALLER SOUS-VIDE  
SV-520T**

N.	Denominación	Description	Dénomination	Cod.
1a	Fusible Ø5X20 0.63 A (conj.)	Fuse set Ø5X20 0.63 A	Fusible Ø5X20 0.63A (Ens.)	2312877
1b	Fusible cerámico 5x25 10a (conj.)	10a fuse	Fusible 10 A	2149057
2	Válvula descompresión (400) (conj.)	Decompres. valve V-402/421sg	Électrovanne décompression (Ens.)	2149222
3	Junta campana V-426	Lid gasket V-426	Joint calage V-426	2149217
4a	Resistencia soldadura mod.416 (conj.)	Sealing element set 416 mm	Résistance soudure 416mm (Ens.)	2149203
4b	Resistencia + corte (530) (conj.)	Element+cutting set (530)	Résistance + pré-découpe 530mm (Ens.)	2149315
5	Piston SV-500 (conj.)	Sealing cylinder set SV-500	Cylindre soudure SV-500 (Ens.)	2142749
6	Racord pasamuros (conj.)	Grommet connector set	Raccord passe mur (Ens.)	2149114
7	Codo 90 g wes6 R-1/8	Elbow 90 g wes6 R-1/8	Coude 90 g wes6 R-1/8	2140261
8	Tapa trasera SV-500	Back panel SV-500	Panneau arrière SV-500	2142703
9	Completo pies goma (conj.)	Rubber feet set	Pieds (Ens.)	2149039
10	Regleta PA-76/6 fv	Terminal strip PA-76/6 fv	Réglette PA-76/6 fv	2140281
11	Micro amortiguador SV (conj.)	Shock absorber micro set	Micro amortisseur (Ens.)	2149284
12	Cable manguera env. monofásico	Hose wire single phase	Câble gaine monophasé	2141578
13	Válvula soldadura (SV-400) (conj.)	Seal valve set (SV-400)	Électrovanne soudure (Ens.)	2149285
14	Aspiración V-420 (conj.)	Intake set	Aspiration (Ens.)	2149009
15	Transformador soldadura 230V/13-16V	Seal transformer 230V/13-16V	Transformateur soudure 230V/13-16V	2142540
16	Anillo retén 010-021-B	Stop ring 010-021-b	Bague étanchéité 010-021-b	2149034
17	Rodamientos bomba 21 m3 (conj.)	Vacuum pump bearings set 21 m3	Roulements pompe 20/21 m3 (Ens.)	2149089
18	Manguito M-19	Sleeve m,19	Manchon m. 19	2149016
19	Juntas-retenes bomba 20 (conj.)	Pump seals set 20 m3	Joints étanchéité pompe 20m3 (Ens.)	2149415
20	Taponos+visor env. >20m3 (conj.)	Sight-plugs set (>420)	Bouchons viseur (Ens.)	2149414
21	Aceite SAE10 ( 1 ltr )	Oil SAE10 (1l)	Huile SAE 10 (1l)	2149103
22	Almohadilla SV-400	Pad SV-400	Coussin SV-400	2143353
23	Sop.almohadilla SV-400 (conj.)	Silicone pad holder set SV-400	Support coussin silicone SV-400 (Ens.)	2149326
24	Soporte amortiguador SV (conj.)	Shock absorber holder set SV	Support amortisseur SV (Ens.)	2149281
25	Banda adh. soldadura 854mm	Seal beam tape 854 mm	Teflon de soudure 854 mm	2141772
26	Membrana piston Ø75	Cylinder membrane Ø75	Membrane cylindre Ø75	2142554
28	Teclado SV-T	Keyboard SV-T	Tableau de commande SV-T	2142533
29	Vacuometro SV (conj.)	Vacuumetre set SV	Sousvidemetre SV (Ens.)	2149299
30	Interruptor bipolar luminioso 1670	Main-light switch SV/SP	Interrupteur bipolaire lumin SV-SP	2310403
31	Tablero mandos SV-400T (conj.)	Keyboard set SV-400T	Tableau de commande SV-400T (Ens.)	2149308
32	Amortiguador 450N	Shock absorber 450N	Amortisseur 450N	2142331
33	Campana SV-520 (conj.)	Cover set SV-520	Cloche SV-520 (Ens.)	2149338
34	Tapa aceite SV-400	Oil plug SV-400	Couvercle huile SV-400	2142504
35	Varilla cierre SV-500	Locking rod SV-500	Barrette de maintien cloche SV-500	2142706
36a	Barra soldadura SV-400 (conj.)	Sealing beam set SV-400 mm	Barre soudure SV-400 (Ens.)	2142600
36b	Barra soldadura + corte SV-500 (conj.)	Sealing & cutting set SV-400	Barre soudure + pré-découpe SV-400 (Ens.)	2149340
37	Caja tablero mandos SV	Keyboard box SV	Boîte tableau de commande SV	2142536
38	Placa electrónica SV-T	Electronic print SV-T	Plaque électronique SV-T	2142650
39	Caja + Bomba vaciado KB0020	Box + Vacuum pump KB0020	Boîte + Pompe à vide KB0020	2149322
40	Paletas bomba 20m3/h (conj.)	Pump rotor vanes set 20 m3	Ailettes pompe 20 m3 (Ens.)	2149420
41	Válvula recirculación aceite kb (conj.)	Oil recirculation valve set	Valve récirculation huile (Ens.)	2149421
42	Condensador 20 m3	Condenser 20 m3	Condensateur 20 m3	2149405
43	Filtro aire bomba 20m3	Filter (air, vac. pump) 20m3	Filtre à air pompe 20 m3	2149410
44	Adhesivo doble cara	Double face adhesive	Adhésif double face	2149320

SV-520T



Nota: Todas estas especificaciones están sujetas a cambio sin previo aviso, debido a la permanente mejora del producto.  
 Note: These specifications are subject to change without prior notice due to continuous product improvement.  
 Note: Toutes ces spécifications peuvent être modifiées sans préavis dû à une permanente amélioration du produit.